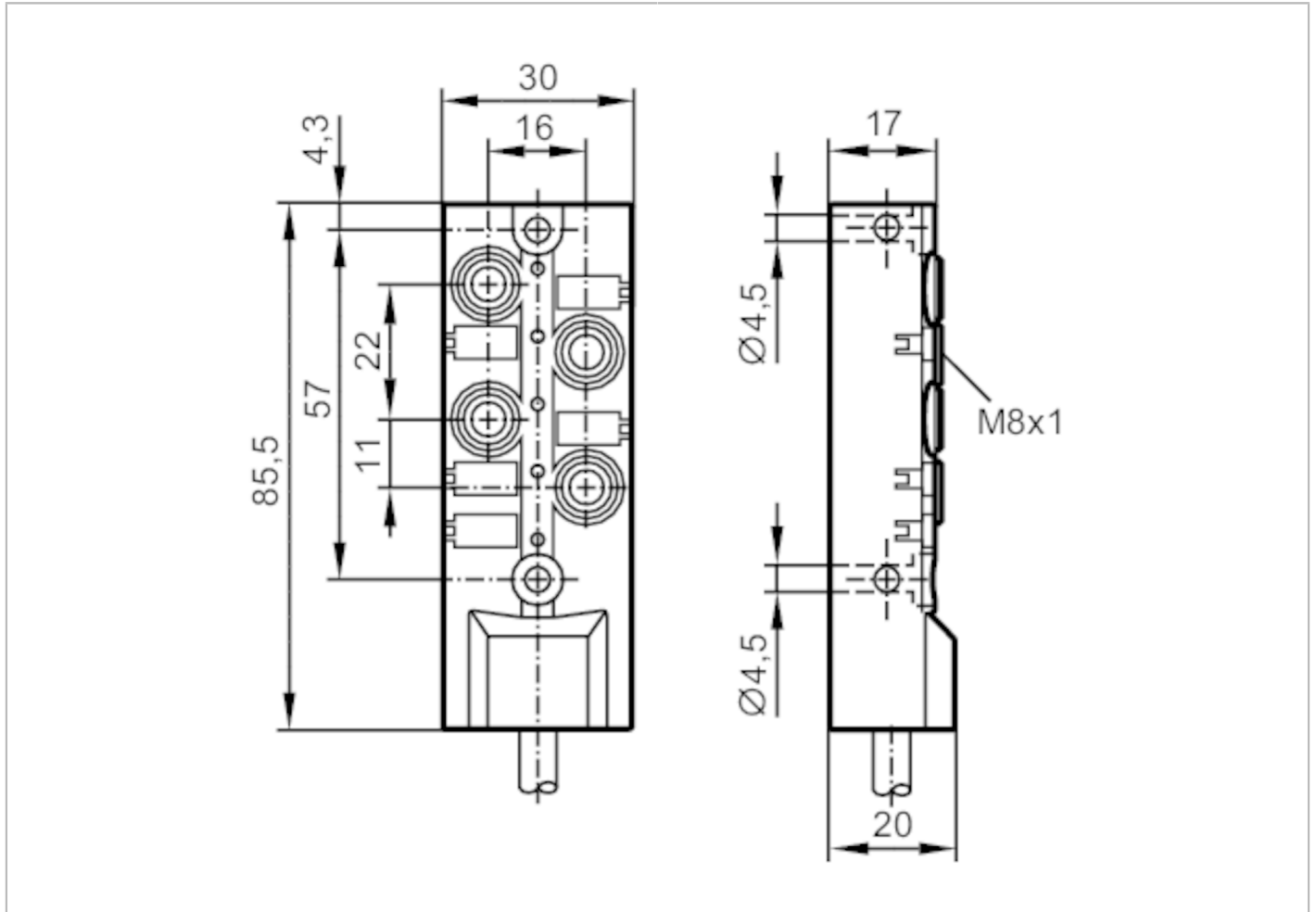




Répartiteur

ZDO4F035MSS0005H10



Application

Caractéristique spécifique Sans halogène; contacts dorés; Aptitude pour des câbles en mouvement

Données électriques

Tension d'alimentation	[V]	10...30 DC; ("supply class 2" selon cULus)
Classe de protection		III
Courant de sortie par module / emplacement	[A]	2
Courant de sortie total	[A]	6

Sorties

Technologie PNP

Conditions d'utilisation

Température ambiante	[°C]	-25...80
Température ambiante en mouvement	[°C]	-5...60
Indice de protection		IP 65; IP 67; IP 68

Données mécaniques

Poids	[g]	367
Boîtier		rectangulaire



Répartiteur

ZDO4F035MSS0005H10

Type de montage	Fixation par l'arrière	
Dimensions [mm]	85,5 x 30 x 20	
Matières	boîtier: PBT GF20	
Matière écrou moleté	laiton, nickelé	
Nombre d'emplacements répartiteur	4	
Type connecteur	M8	
Aptitude pour des câbles en mouvement	oui	
Aptitude pour des câbles en mouvement	rayon de courbure en cas de pose flexible	min. 10 x diamètre du câble
	vitesse de passage	max. 3,3 m/s pour une longueur de passage horizontale et une accélération max. de 5 m/s ²
	cycles de courbure	> 5 Mio.
	sollicitation de torsion	± 180 °/m

Afficheurs / éléments de service

Indication	état de commutation	4 x LED, jaune
	fonctionnement	1 x LED, vert

Accessoires

Accessoires en option	Bouchon: M8, E73005
	Adaptateur pour rail DIN:, E73006

Remarques

Unité d'emballage	1 pièces
-------------------	----------

Raccordement électrique

Câble: 5 m, PUR, Sans halogène, noir, Ø 6,4 mm; 4 x 0,34 mm² (43 x Ø 0,1 mm) + 2 x 0,75 mm² (21 x Ø 0,2 mm)

Raccordement électrique - emplacement

Connecteur: 4 x M8; codage: A; Verrouillage: laiton, nickelé; Contacts: doré

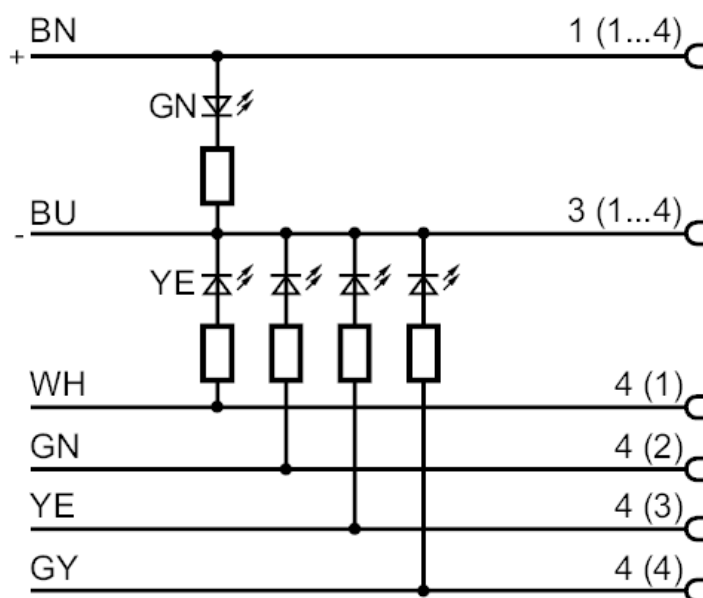




Répartiteur

ZDO4F035MSS0005H10

Raccordement



	Couleurs des fils conducteurs :
BN =	brun
BU =	bleu
GN =	vert
GY =	gris
WH =	blanc
YE =	jaune