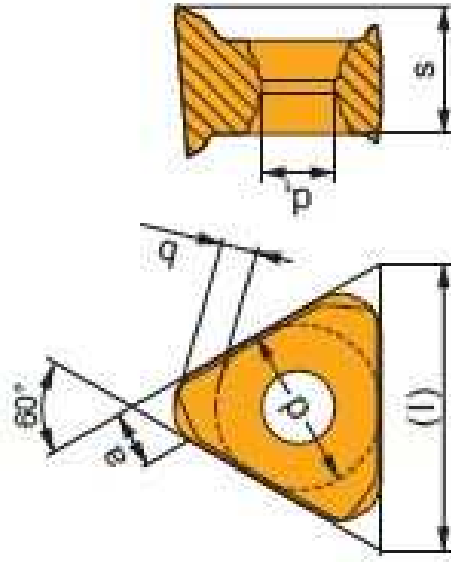


## TNGX 10



d	d <sub>1</sub>	l	s
6,000	2,8	10,390	4,69



ISO	P	M	K	N	S	H			r <sub>c</sub>	l <sub>cut</sub>	l <sub>min</sub>	d <sub>flank</sub>	d <sub>groove</sub>	r <sub>groove</sub>												
150	TNGX 100402SR-F	M8340	M8340	M8340	M8340	M8340	M8340	+/-	0,2	0,03	0,11	0,1	0,1	5,0												
															M8340	M8340	M8340	M8340	M8340	M8340	M8340	M8340	M8340	M8340	M8340	
																										M8340
TNGX 100404SR-F	M8340	M8340	M8340	M8340	M8340	M8340	M8340	+/-	0,4	0,03	0,11	0,1	0,1	5,0												
															M8340	M8340	M8340	M8340	M8340	M8340	M8340	M8340	M8340	M8340	M8340	M8340
TNGX 100406SR-F	M8340	M8340	M8340	M8340	M8340	M8340	M8340	+/-	0,8	0,03	0,11	0,1	0,1	5,0												
															M8340	M8340	M8340	M8340	M8340	M8340	M8340	M8340	M8340	M8340	M8340	M8340

