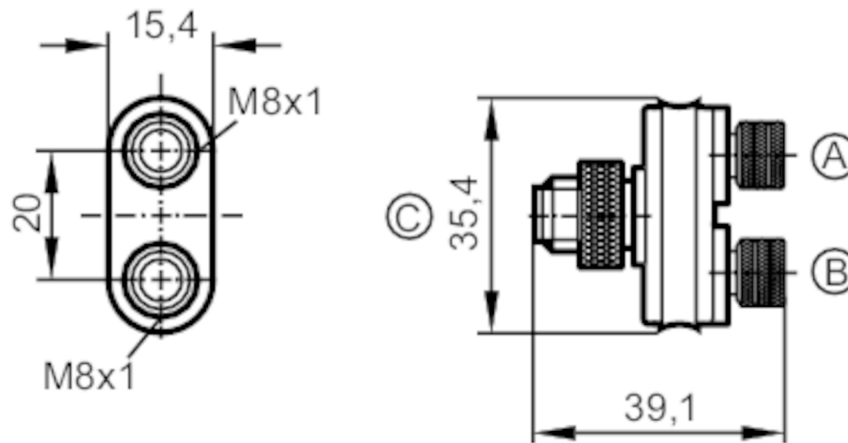


E10802



Répartiteur en Y

ZDO2F030MSS0000-00STGH040MSS



Application

Caractéristique spécifique	Sans silicone; contacts dorés
Sans silicone	oui

Données électriques

Tension d'alimentation [V]	< 60 DC
Classe de protection	III
Courant de sortie par module / emplacement [A]	3
Courant de sortie total [A]	3

Conditions d'utilisation

Température ambiante [°C]	-25...90
Indice de protection	IP 67

Données mécaniques

Poids [g]	21,8
Dimensions [mm]	15,4 x 35,4 x 39,1
Matières	PUR
Matière du corps	PUR
Matière écrou moleté	laiton, nickelé
Type connecteur	M8

Remarques

Unité d'emballage	1 pièces
-------------------	----------

E10802



Répartiteur en Y

ZDO2F030MSS0000-00STGH040MSS

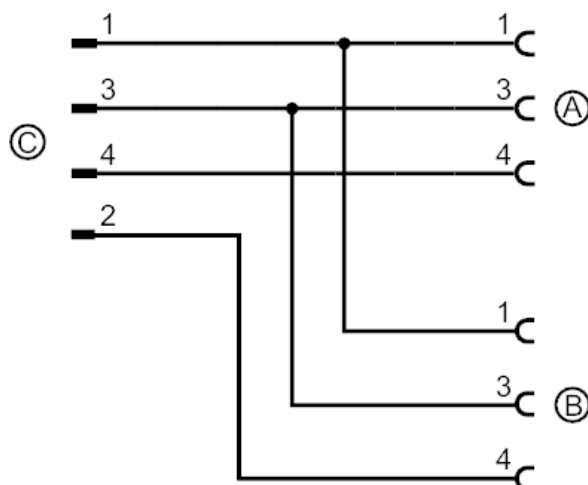
Raccordement électrique - connecteur

Connecteur: 1 x M12; codage: A; Corps: PUR; Verrouillage: laiton, nickelé; Contacts: doré



Raccordement électrique

Raccordement



Raccordement électrique - Connecteur femelle

Connecteur: 2 x M8; codage: A; Corps: PUR; Verrouillage: laiton, nickelé; Contacts: doré

