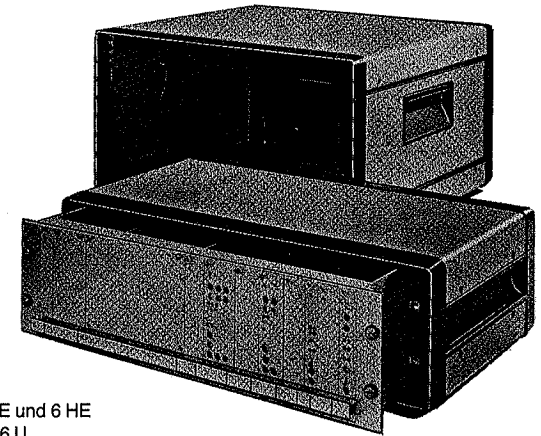


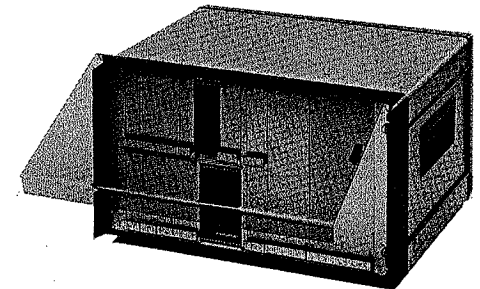
Montageanweisung
comptec 19"-Gehäuse

Assembly instructions
19" *comptec* case

Instructions de montage
coffret *comptec* 19"



comptec 19"-Gehäuse 3 HE und 6 HE
19" *comptec* case 3 U and 6 U
Coffret *comptec* 19" 3 U et 6 U

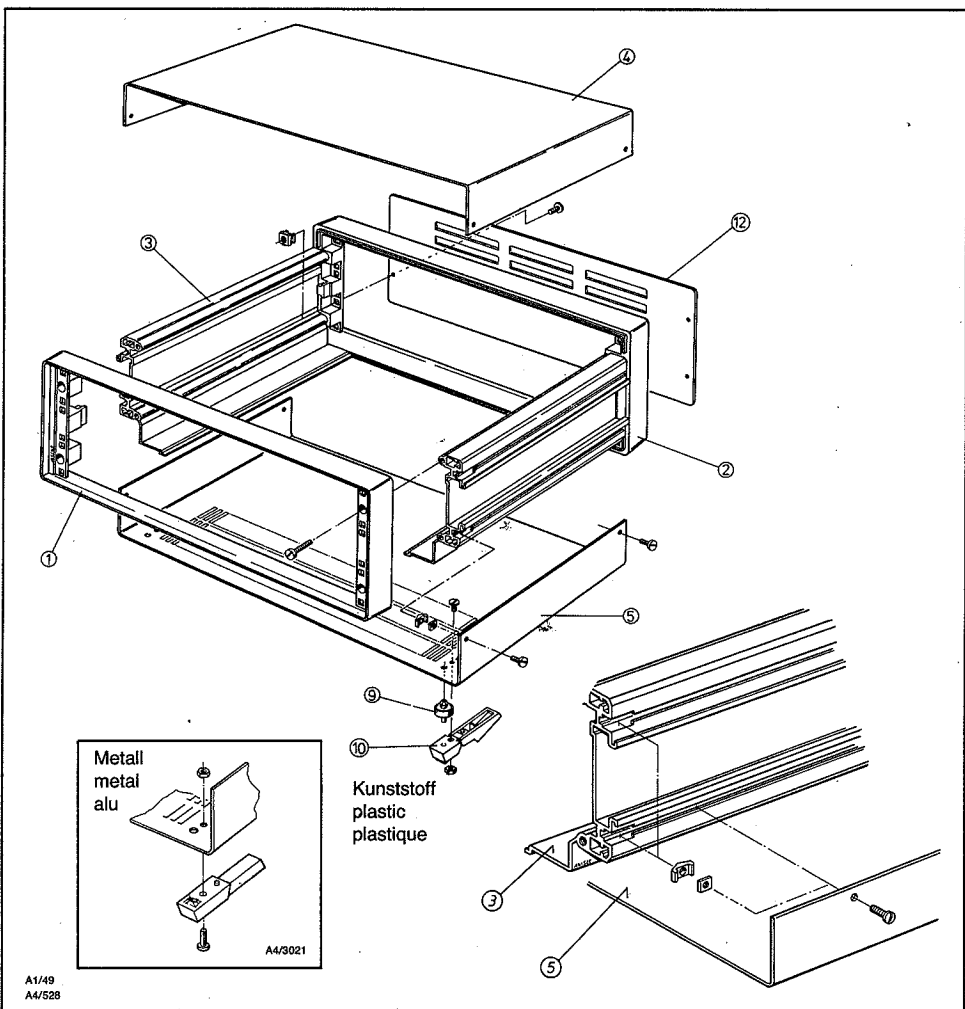


comptec 19"-Gehäuse mit Fronttür, klappbar
19" *comptec* case with acrylic door top or bottom hinged
comptec 19" – Coffret avec porte abattante

comptec 19"-Gehäuse
3 HE und 4 HE

19" comptec cases
3 U and 6 U heights

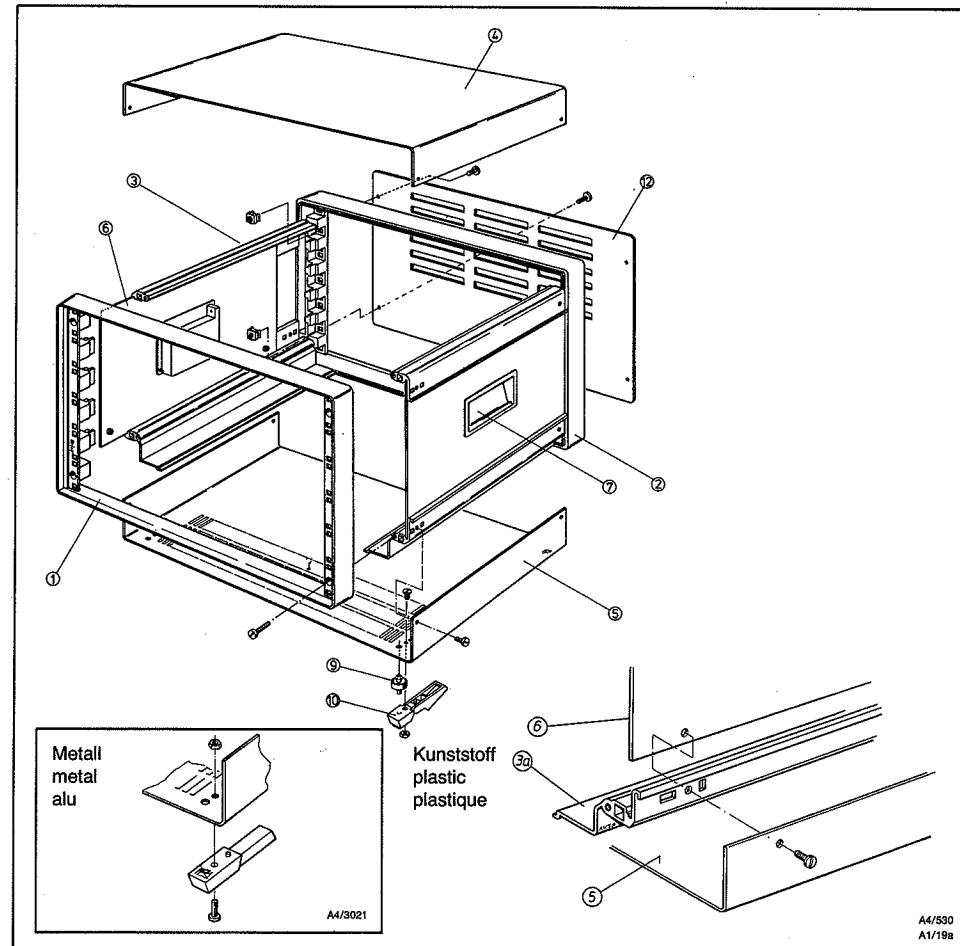
Coffrets comptec 19"
3 U et 4 U



comptec 19"-Gehäuse
ab 6 HE

19" comptec cases
6 U and higher

Coffrets comptec 19"
à partir de 6 U



Pos.	Benennung
1	Druckgußrahmen vorn
2	Druckgußrahmen hinten
3	Seitenwandprofil
4	Deckblech
5	Bodenblech
9	Rundfuß
10	Aufstellfuß (aus Kunststoff oder Metall)
12	Rückwand

Item	Description
1	Die-cast frame, front
2	Die-cast frame, rear
3	Side extrusion
4	Top cover
5	Base plate
9	Foot, plastic
10	Foot, tip-up (plastic or metal)
12	Rear panel

Pos.	Désignation
1	Cadre avant moulé
2	Cadre arrière moulé
3	Profil latéral
3a	Profil latéral
4	Capot supérieur
5	Capot inférieur
9	Pied cylindrique
10	Pied avec béquille (plastique ou alu)
12	Panneau arrière

Pos.	Benennung
1	Druckgußrahmen vorn
2	Druckgußrahmen hinten
3	Tiefenstrebe oben
3a	Tiefenstrebe unten
4	Deckblech
5	Bodenblech
6	Seitenblech
7	Griff (aus Kunststoff od. Metall)
9	Rundfuß
10	Aufstellfuß (aus Kunststoff oder Metall)
12	Rückwand

Item	Description
1	Die-cast frame, front
2	Die-cast frame, rear
3	Depth member
3a	Depth member
4	Top cover
5	Base plate
6	Side plate
7	Handle (plastic or metal)
9	Foot, plastic
10	Foot, tip-up (plastic or metal)
12	Rear panel

Pos.	Désignation
1	Cadre avant moulé
2	Cadre arrière moulé
3	Profil latéral
3a	Profil latéral
4	Capot supérieur
5	Capot inférieur
6	Tôle latérale
7	Poignée (plastique ou alu)
9	Pied cylindrique
10	Pied avec béquille (plastique ou alu)
12	Panneau arrière

Fronttür aus Plexiglas, klappbar oder schwenkbar

Acrylic front doors hinged

Porte frontale en Plexiglas abattante ou pivotante

Die Klapprichtung ist nach oben oder unten bzw. die Schwenkrichtung nach rechts oder links wählbar.

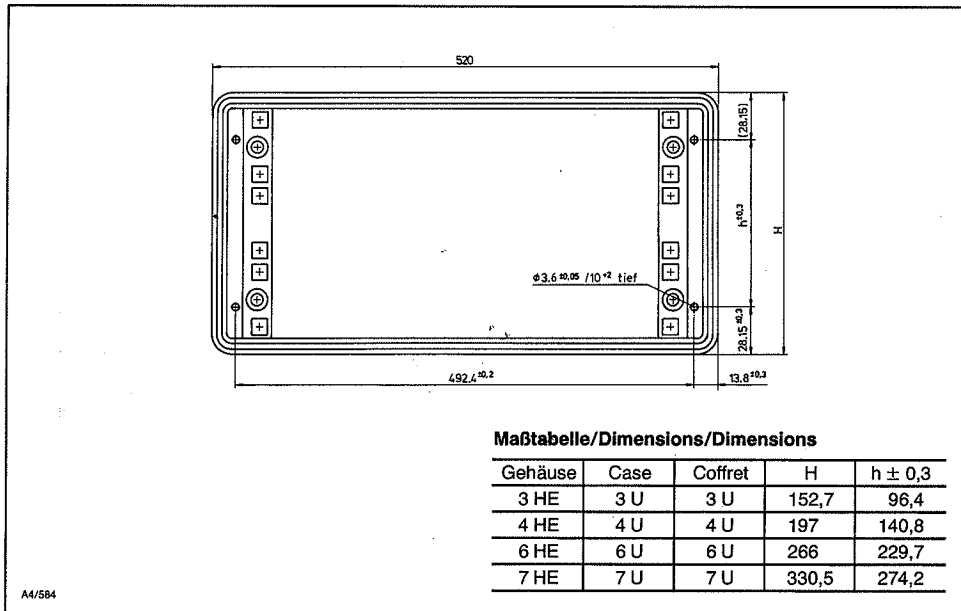
Front doors can be hinged at the top, bottom or side.

L'ouverture peut s'effectuer, selon besoin, vers le haut ou vers le bas, ou encore vers la droite ou la gauche.

Die Fronttüren sind durch bohren zusätzlicher Löcher im Gehäusefront-rahmen montierbar.
Siehe untenstehende Zeichnung und Maßtabelle.

Front doors can be mounted to the front bezel of the case. The customer has to drill additional holes into the front bezel as shown in the drawing and below.

Les portes peuvent être montées après réalisation de perçages supplémentaires dans le cadre avant. Voir plan ci-dessous et tableau des dimensions.



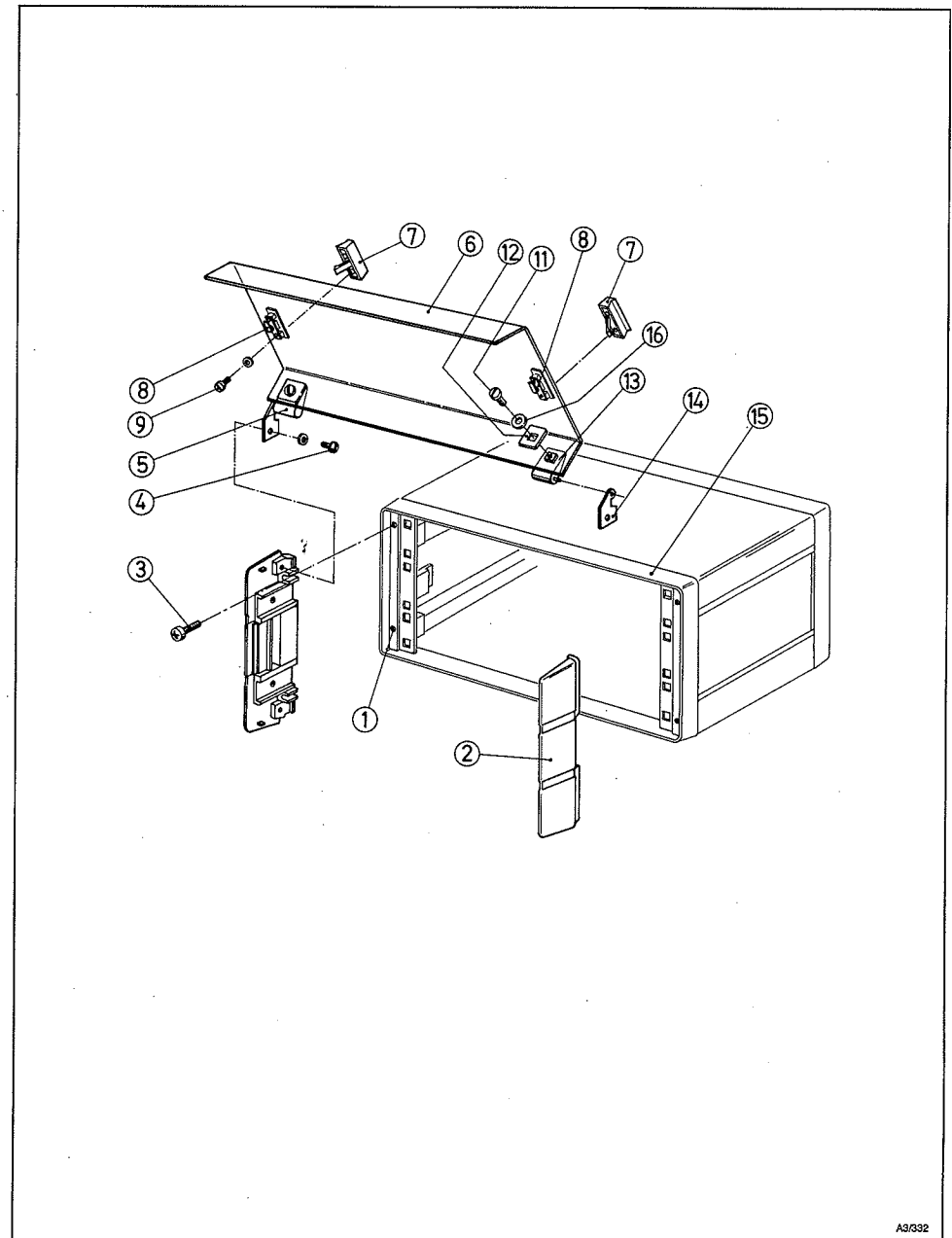
A4/584

Pos.	Benennung	Item	Description	Pos.	Désignation
1	4 Zusatzbohrungen Ø 3,6 mm	1	4 holes to be drilled by customer Ø 3.6 mm	1	4 perçages complémentaires Ø 3,6 mm
2	Seitenteil	2	Side section	2	Flasque latéral
3	Schraube M4 × 20	3	Screw M4 × 20	3	Vis M4 × 20
4	Flachkopfschraube M4 × 6 und Federscheibe	4	Screw M4 × 6 and spring washer	4	Vis à tête plate M4 × 6 et rondelle élastique
5	Scharnier	5	Hinge	5	Charnière
6	Fronttür	6	Front door	6	Porte Plexiglas
7	Schnappverschluss	7	Snap lock	7	Fermeture à clip
8	Schloß (anstelle des Schnappverschlusses 7 einsetzbar)	8	Lock (instead of snap lock)	8	Serrure (utilisables en alternative avec le verrou 7)
9	Linienblechschraube 3,5 × 9,5 und Scheibe Ø 3,7	9	Self tapping screw and washer Ø 3,7	9	Vis autotaraudeuse 3,5 × 9,5 et rondelle Ø 3,7
11	Flachkopfschrauben M4 × 6	11	Screw M4 × 6	11	Vis à tête plate M4 × 6
12	Deckplatte	12	Location plate	12	Plaque métallique
13	Gefedertes Scharnerteil	13	Spring loaded hinge	13	Pièce de charnière sur ressort
14	Scharnierplatte	14	Hinge plate	14	Plaque de charnière
15	Frontrahmen	15	Front bezel	15	Cadre avant
16	Scheibe Ø 4,3 / Ø 12 (ab 7 HE anstelle Pos. 12)	16	Washer Ø 4.3 / Ø 12 (> 7 U instead of item 12)	16	Rondelle Ø 4,3 / Ø 12 (à partir de 7 U au lieu de rep. 12)

Fronttür, klappbar

Door, top and bottom hinged

Porte abattante



A3/332

Erdung

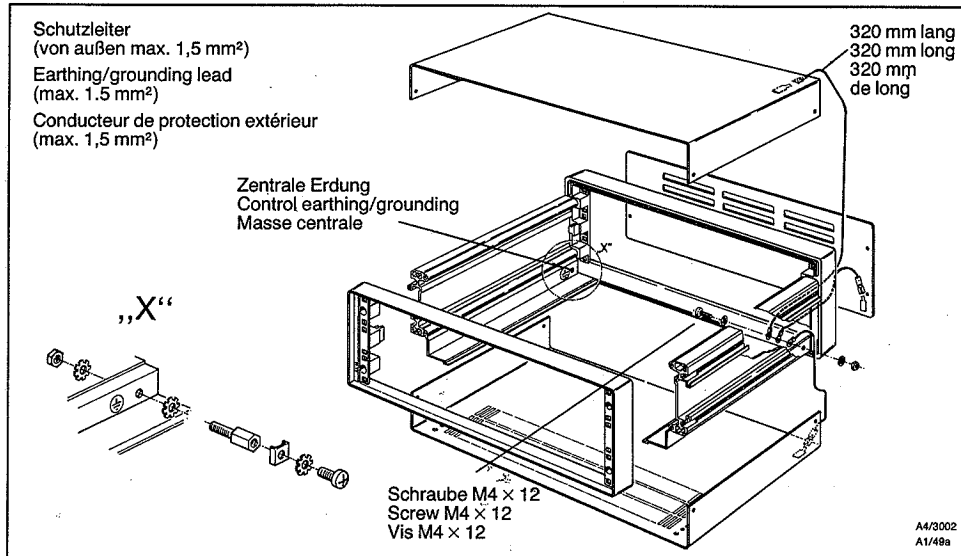
Earthing/Grounding

Liaisons équipotentielles

comptec 19"-Gehäuse
3 HE und 4 HE

19" comptec case
3 U and 4 U

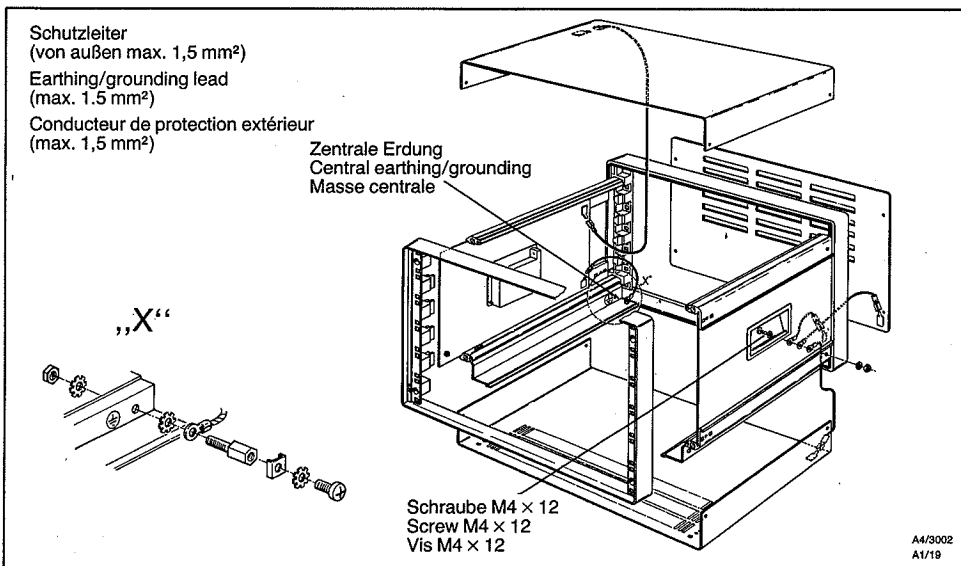
comptec 19"
Coffrets 3 U et 4 U



comptec 19"-Gehäuse
größer 4 HE

19" comptec case
6 U and larger

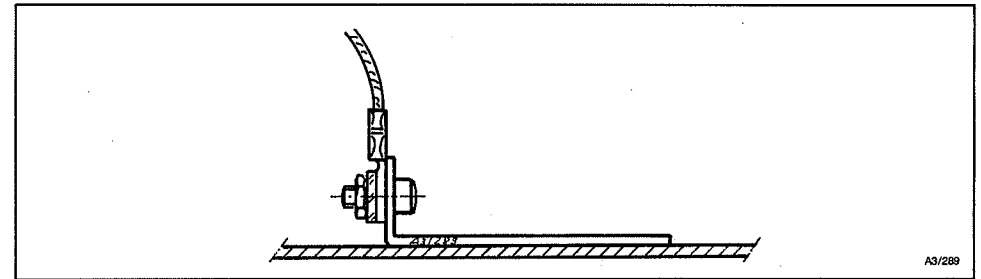
comptec 19"
Coffrets de hauteur supérieure à 4U



Seitenwände bzw. Tiefenprofile und Druckgußrahmen sind werkseitig durch Spezialschrauben elektrisch untereinander leitend vormontiert. Diese Schrauben dürfen nicht durch andere ersetzt werden.

Depth extrusions and die-cast bezels are electrically connected by special screws. Do not replace these screw with an other type.

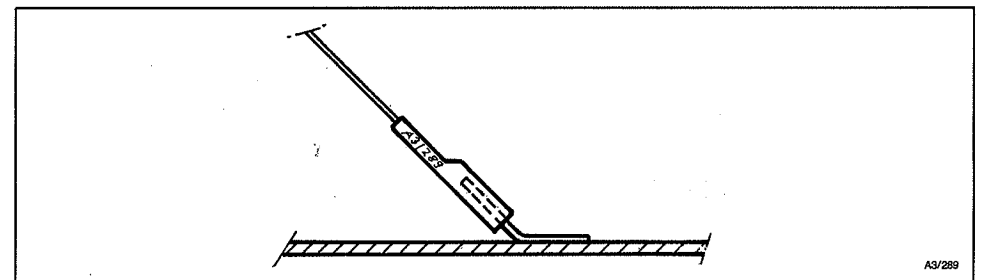
Les flancs, ainsi que les profils latéraux et cadres en fonte d'aluminium sont assemblés en usine au moyen de vis spéciales assurant la continuité électrique de l'ensemble. Ces vis ne doivent pas être remplacées par d'autres pièces.



Alu-Verkleidungsteile werden über Schraubverbindungen kontaktiert.

Aluminium covers are contacted using cables with screw connections.

Les habillages alus ont reliés par vis.



Stahl-Verkleidungsteile werden mit Flachsteckern kontaktiert.

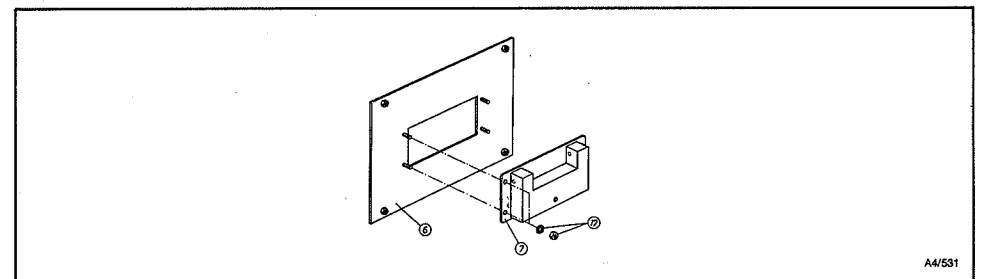
Steel covers are contacted using cables with 1/4 inch Faston connectors.

Les habillages acier sont reliés par cosses Faston.

Metall-Klappgriffe

Metal folding handles

Poignée escamotable alu



Pos.	Benennung	Item	Description	Pos.	Désignation
6	Seitenblech	6	Side panel	6	Tôle latérale
7	Metall-Klappgriff	7	Metal folding handle	7	Poignée escamotable alu
17	Zahnscheibe und Mutter M4	17	Shakeproof washer and M4 nut	17	Rondelle éventail et écrou M4