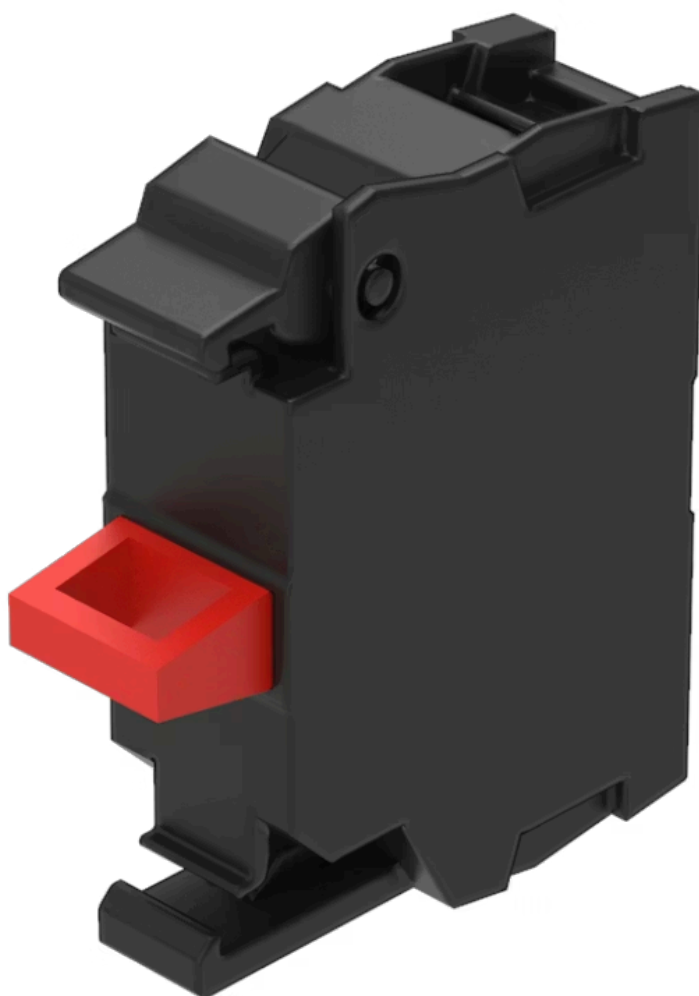


スイッチングエレ メント

販売事業者
Rs-online



45-312.1X10



<https://rs-online.eao.com/component/45-312.1X...>

お客様の製品:



45-312.1X10 スイッチングエレメント

読み込み中...

取付け

コンポーネント 取付けタイプ: フロントマウント

電気的特性

スイッチング電圧とスイッチング電流:

AC-12						
電圧	24 V	48 V	110 V	230 V	400 V	500 V
電流	10 A	10 A	10 A	8 A	6 A	10 A
AC-15						
電圧	24 V	48 V	110 V	230 V	400 V	500 V
電流	6 A	6 A	6 A	4 A	3 A	1.4 A
DC-12						
電圧	24 V	48 V	110 V	230 V	400 V	500 V
電流	10 A	5 A	2.5 A	1 A	0.3 A	0.2 A
DC-13						
電圧	24 V	48 V	110 V	230 V	400 V	500 V
電流	3 A	1.5 A	0.7 A	0.3 A	0.1 A	0.07 A

接点: 1 NC

接点の信頼性: 1,000万回のスイッチング動作で1回の接触不良 (5 V、1 mA)
1億回のスイッチング動作につき1回の接点不良 (17 V、5 mA)

絶縁電圧: 定格電圧 500 V

サージ電圧耐性: 定格電圧 6 kV

スイッチング定格: 500 V AC @ 10 A

汚染度: 3

規格: スイッチは、「低電圧スイッチングデバイスの規格」EN IEC 60947-5-1に準拠

熱電流 I_{th}: 10 A 連続操作、周囲温度が規定の最大値を超えない場合の最大許容電流

機械的特性

端子: ねじ端子

接点 材質: 金

スイッチング方式: スローメーカースイッチングエレメント

スイッチングシステム: ダブルブレイク、スローメイクのスイッチングエレメントは、ノーマルオープンまたはノーマルクローズの接点が装備されています。ノーマルクローズ接点は強制開離されます。
各ホルダーに最大6個のスイッチングエレメントを付けることができます。
NC接点は、アクチュエータを切り離すと自動的に開きます。納品時は接点が開いている状態 (=安全状態) です。
アクチュエータに接点ブロックをはめ込み、初めて作動させたときに、作動 (=非動作指令装置のNC接点が開いていること) します。

機械的寿命: 操作回数10百万回

締め付けトルク: 0.8 ~ 0.9 Nm

使用周波数: 最大 3 600/h

端子詳細 1: ソリッド 2 x (1.0 ~ 1.5mm²)
- エンドスリーブ付き 2 x (0.5 ~ 0.75 mm²)

端子詳細 2: 細径燃り線
- エンドスリーブなし 2 x (0.5 ~ 0.75 mm²)
- エンドスリーブなし 2 x (0.5 ~ 1.5 mm²)
- 補助接点用AWGケーブル用 2 x (18 ~ 14)

電線断面図: ソリッド 2 x (1.0 ~ 1.5mm²)
- エンドスリーブ付き 2 x (0.5 ~ 0.75 mm²)
細径燃り線
- エンドスリーブなし 2 x (0.5 ~ 0.75 mm²)
- エンドスリーブ付き 2 x (0.5 ~ 1.5 mm²)
- 補助接点用AWGケーブル用 2 x (18 ~ 14)

重量: 0.01 kg

周辺条件

IP保護等級: IP20 端子, IP40ハウジング

使用温度: - 25 °C ~ + 70 °C

保存温度: - 40 °C ... + 80 °C

耐衝撃性: IEC 60068-2-27に準拠: 正弦波半波 50 g / 11 ms

耐振動性: IEC 60068-2-6に準拠: 2 ~ 500 Hz: 5 g

耐候性: IEC 60721に準拠した動作時: 3K6, 3C3, 3S2, 3M6

認証

認証: CCC, CSA, UL

準拠: CE, UKCA

REACH: REACH compliant

RoHS: RoHS compliant

その他

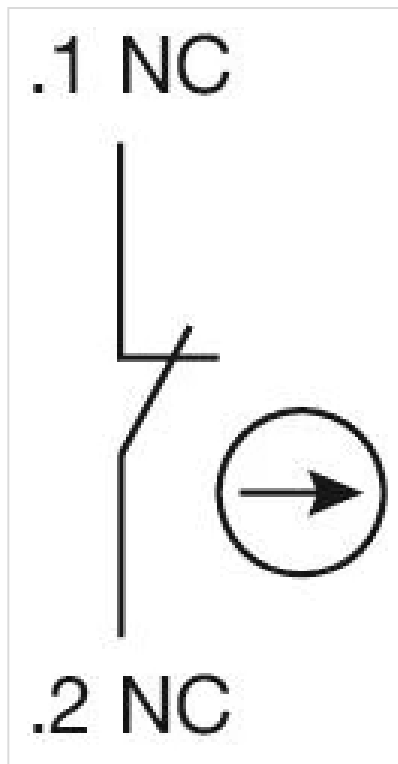
簡単な説明:

スイッチングエレメント, スローメーカースイッチングエレメント, 500 V AC @ 10 A, 金, 1 NC, ねじ端子, フロントマウント

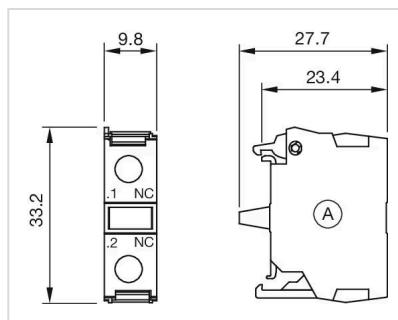
製品属性: フロントマウント

接点 タイプ: シングル

配線図:



寸法図:



A = ねじ端子
部品番号45-312.1Z10、45-312.1X10用