

LEVINA

5370PJP125P30-13

EAN 4031582347432

Roulette pivotante, Chape et roue en nylon de haute qualité, pivot sur double rangée de billes, Trou central. Corps de roue polypropylène, Bandage caoutchouc thermoplastique non tachant, avec pare-fils, roulements à billes de précision

TENTE

BETTER MOBILITY. BETTER LIFE.



L'image peut différer du produit original

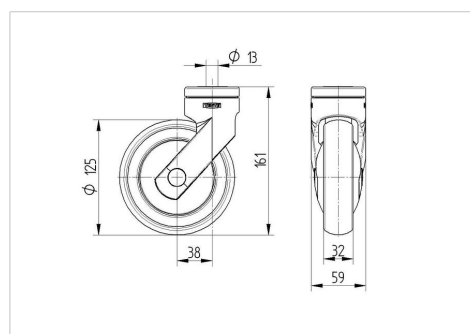
Données techniques

| | |
|------------------------------|----------------|
| Diamètre de roue | 125 mm |
| Largeur de roue | 32 mm |
| Largeur de la roulette | 59 mm |
| Trou central | 13 mm |
| Diamètre du dôme | 59 mm |
| Déport | 38 mm |
| Diamètre d'encombrement | 201 mm |
| Hauteur | 161 mm |
| Résistance à la température | - 10 / + 40 °C |
| Norme | EN_12530 |
| Poids | 0.528 kg |
| Rayon d'encombrement | 100.5 mm |
| Dureté du bandage | Shore A 87 |
| Capacité de charge dynamique | 100 kg |
| Capacité de charge statique | 200 kg |

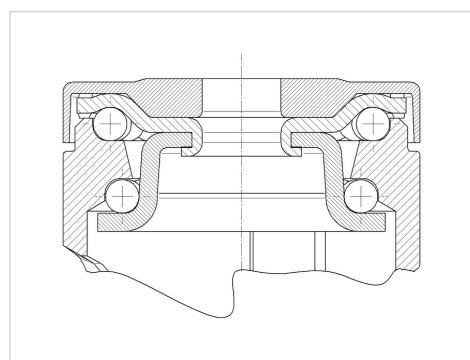
Propriétés

| | |
|--------------------------|-----------|
| Résistance au roulement | ● ● ● ○ ○ |
| Bruit du mouvement | ● ● ● ● ○ |
| Usure | ● ● ● ○ ○ |
| Résistance à l'oxydation | ● ● ● ● ○ |

Dimensions



Construction et montage



LEVINA

5370PJP125P30-13

EAN 4031582347432



BETTER MOBILITY. BETTER LIFE.

Construction et montage

