

特点

- 紧凑型安装
- 高性能
- 单相输入
- 可靠
- led 指示灯

RS Pro 调节电源 - 230V 交流输入电压、24V 直流输出电压、10A 输出电流、240W 交流

RS 号: 136-8321



RS 认证产品为您提供所有产品类别的专业品质部件。我们的产品系列经过工程师测试、提供与领先品牌相当的质量、而无需支付高昂的价格。

商品描述属性

RS PRO 的高性能电源系列以紧凑的 35 mm DIN 导轨安装封装供应，极为便利且节省空间。这些 din 导轨安装电源提供 15W 至 240W 的一系列额定功率、并接受单相交流输入、用于转换为 12V、15V、24V 或 48V 直流的单直流输出。

一般规格

类型	开关模式
交流或直流输入电压	230VAC
交流或直流输出电压	24 V 直流
输出数	1
特殊功能	紧凑型尺寸、通过自然空气对流冷却、直流低电压 led 指示灯、直流电源接通 led 指示灯、3 年保修、100% 满载老化测试
安装类型	DIN 导轨，垂直安装
短路保护	是的
过电压保护	是的
输出电压指示	led、连续绿灯
应用	传感器、发射器 / 接收器、分析仪、plcs 电动机、执行器、电磁阀、继电器

电气规格

RS 号	输入电压	输出电压	输出电流	输出瓦特数	效率（典型值）
136-8321	100VAC - 240 v 交流	24 V 直流	10A	240w	90%
136-8322	100VAC - 240 v 交流	48VDC	5A	240W	91%

输入规格		
输入电气相位	单	
输入电流	1.3A	
线路频率	47Hz 至 63Hz	
25°C 230V 时的浪涌电流	65A	
效率 (典型值)	90%	
功率因数 (cos phi)	0.96	
输出规格		
输出电压调整	22V – 28V	
保持时间	20ms/115VAC	
线路调节	2%	
负载调节	3%	
电压隔离	输入 - 输出	3KVAC
	输入 - 接地	1.5kvac
	输出接地	1,5kvac
浪涌电压	2kV	
平均故障间隔时间	230khrs	

机械规格

高度	130mm
深度	125mm
宽度	60mm
重量	1000g
尺寸	60mm x 130mm x 125mm

操作环境规格

工作湿度	20% 至 95% 相对湿度
工作温度范围:	-20 至 75°C
存储温度范围	-40 至 85°C
冷却	自然对流

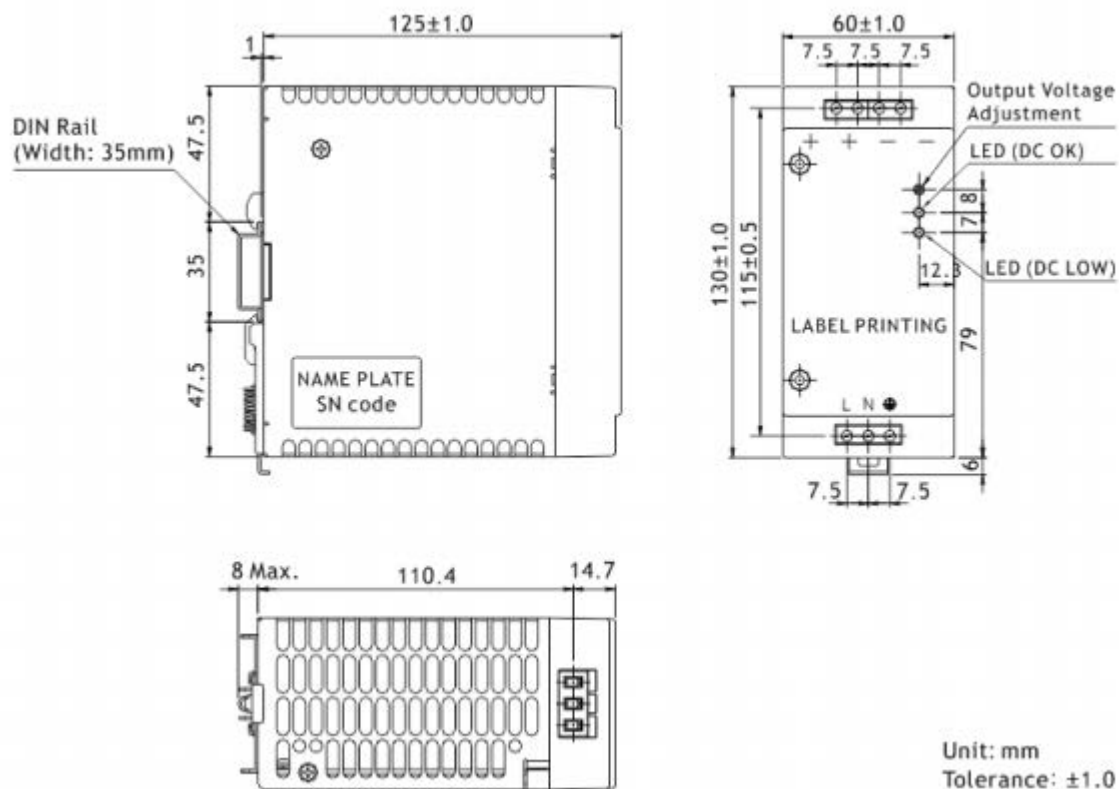
认证

符合标准	cb 、 ce
------	---------



Stock Number	Nominal Input Voltage	Output Voltage	Output Current	Ripple (Max.)	Efficiency (Typ.)
136-8321	100-240VAC	24V	10A	1%Vo mVp-p	90%
136-8322	100-240VAC	48V	5A	1%Vo mVp-p	91%

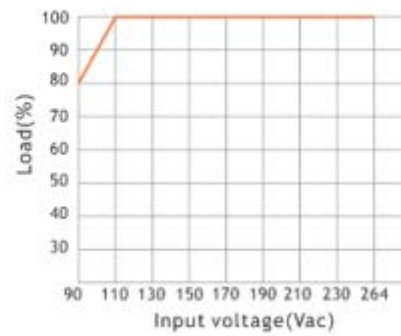
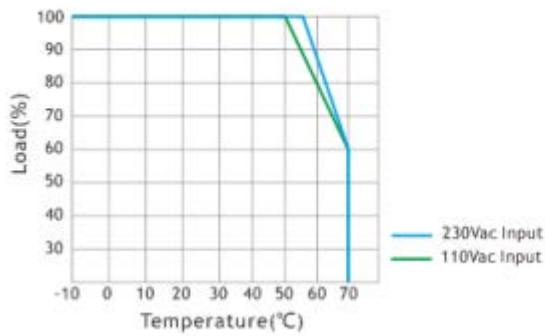
Mechanical



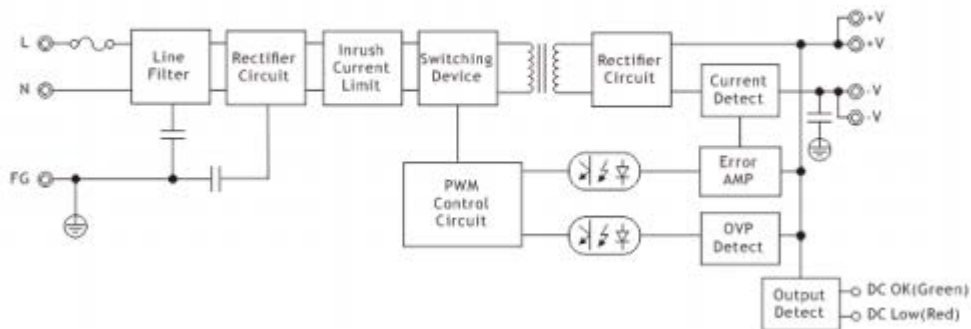


Marking	No.	Assignment
+	1	DC(+) Output Terminal
+	2	
-	3	DC(-) Output Terminal
-	4	
L	5	AC(L) Input Terminal
N	6	AC(N) Input Terminal
⊕	7	AC Grounding Terminal
V-ADJ.	/	DC Output voltage adjustment trimmer
DC OK	/	DC Output OK indication LED(Green)
DC LOW	/	DC Output Low indication LED(Red)

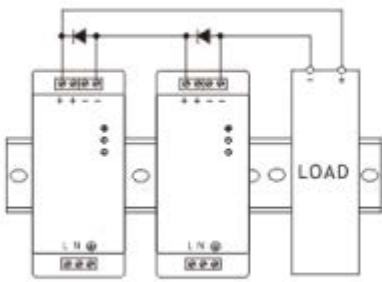
Electrical Curve



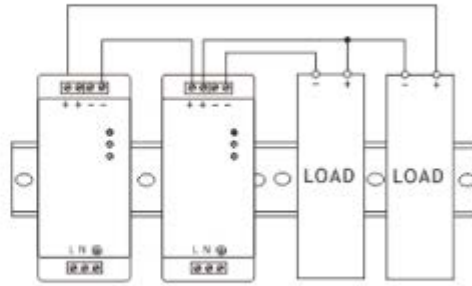
Block Diagram



Series Operation

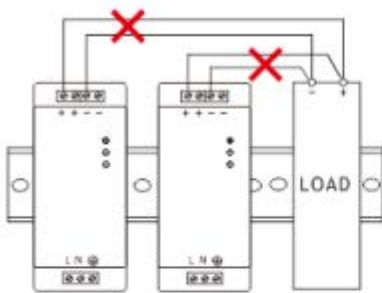


Series Operation A

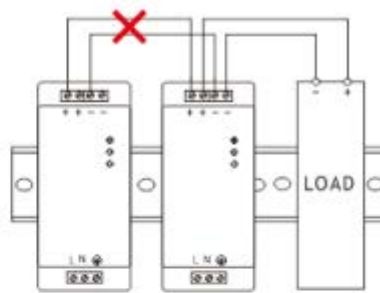


Series Operation B

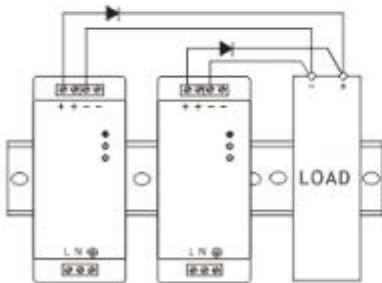
Parallel Operation



Parallel Operation A
(Unable to use)



Parallel Operation B
(Unable to use)



Parallel Operation C
(Backup)

Mounting Method

