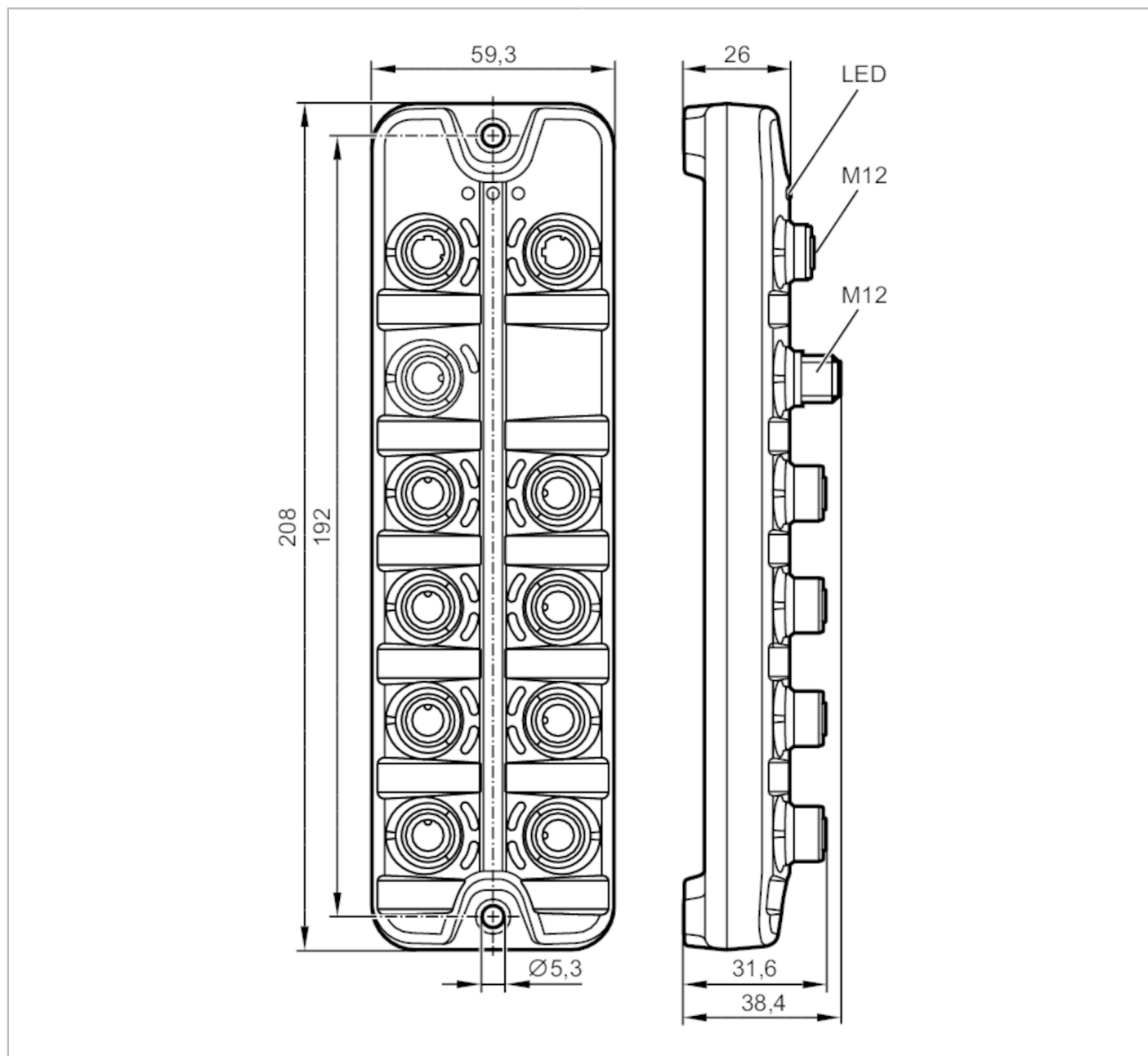


AL1123



IO-Link Master z interfejsem EtherNet/IP

IO-Link Master SL EIP 8P IP69K



Aplikacja	
Aplikacja	strefy sterylne; Moduły I/O do zastosowań sieciowych
Funkcja łańcuchowa	złącze sieciowe
Dane elektryczne	
Napięcie zasilania [V]	20...30 DC; (US; zgodnie z SELV/PELV)
Pobór prądu [mA]	300...3900; (US)
Klasa ochrony	III
zasilanie czujnika US	
Maks. całkowity prąd obciążenia [A]	3,6



IO-Link Master z interfejsem EtherNet/IP

IO-Link Master SL EIP 8P IP69K

Wejścia / wyjścia	
Całkowita ilość wejść i wyjść	16; (konfigurowalne)
Liczba wejść i wyjść	Liczba wejść binarnych: 16; Liczba wyjść binarnych: 8
Wejścia	
Liczba wejść binarnych	16; (IO-Link Port Class A: 8 x 2)
Poziom przełączania Wysoki [V]	11...30
Poziom przełączania Niski [V]	0...5
Wejścia cyfrowe zabezpieczone przeciwzwarcioowo	tak
Wyjścia	
Liczba wyjść binarnych	8; (IO-Link Port Class A: 8 x 1)
Maks. prąd obciążenia na wyjście [mA]	200
Zabezpieczenie przed zwarcie	tak
Interfejsy	
Interfejs komunikacyjny	Ethernet; IO-Link
Dodatek	Dopuszczalne topologie sieci; linia; pierścieniowy; DLR
Ethernet	
Standard transmisji danych	10Base-T; 100Base-TX
Prędkość transmisji	10; 100
Protokół	EtherNet/IP
Ustawienia fabryczne	adres IP: 192.168.1.250
	maska podsieci: 255.255.255.0
	adres IP bramki: 0.0.0.0
	adres MAC: patrz tabliczka znamionowa
IO-Link Master	
Typ transmisji	COM 1 / COM 2 / COM 3
IO-Link Revision	1.1
Liczba portów klasy A	8
Warunki pracy	
Temperatura otoczenia [°C]	-25...60
Temperatura składowania [°C]	-25...85
Maks. wilgotność względna powietrza [%]	90
Ochrona	IP 65; IP 66; IP 67; IP 69K; (działanie z zaślepkami stali nierdzewnej: IP 69K)
stopień zabrudzenia	2
Testy / dopuszczenia	
EMC	EN 61000-6-2
	EN 61000-6-4
Odporność na wstrząsy	DIN EN 60068-2-27
Odporność na wibracje	DIN EN 60068-2-64 2009-04
	DIN EN 60068-2-6 2008-10
MTTF [lata]	90



IO-Link Master z interfejsem EtherNet/IP

IO-Link Master SL EIP 8P IP69K

Dane mechaniczne

Waga	[g]	409
Materiał		obudowa: PA szary; Gniazdo: stal nierdzewna (1.4404 / 316L)

Akcesoria

Akcesoria (w komplecie)		Ośłona: 1 x M12, stal kwasoodporna, E12542
-------------------------	--	--

Uwagi

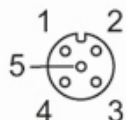
Uwagi		Dodatkowe informacje dostępne w instrukcji obsługi.
Sztuk w opakowaniu		1 szt.

Połączenie elektryczne - Przyłącze procesowe

IO-Link Port Class A X01...X04

1	Sensorversorgung (US) L+
2	Wejście binarne
3	Sensorversorgung (US) L-
4	C/Q IO-Link
5	nieużywany

Konektor: M12



Połączenie elektryczne - Napięcie zasilania

X31

1	+ 24 V DC (US)
2	nieużywany
3	GND (US)
4	nieużywany

Konektor: M12



AL1123



IO-Link Master z interfejsem EtherNet/IP

IO-Link Master SL EIP 8P IP69K

Połączenie elektryczne - Ethernet

IN / OUT X21, X22

1	TX +
2	RX +
3	TX -
4	RX -
5	nieużywany

Konektor: M12

