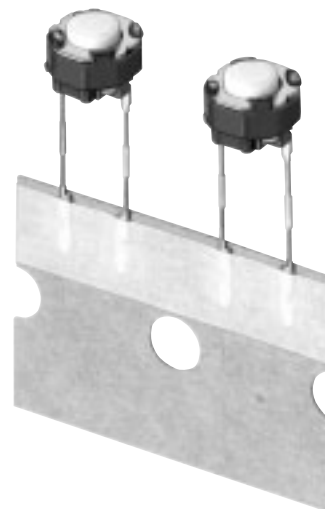


丸形2Rライトタッチスイッチ

Type: EVQ11



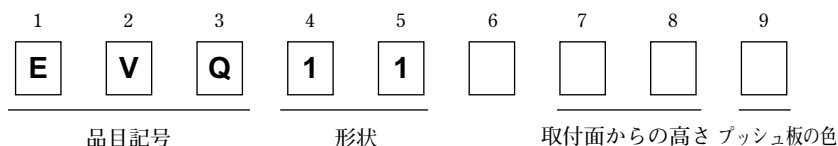
■ 特長

- 外形寸法：6.0 mm×6.0 mm，高さ 3.9 mm (プッシュ板除く)
- 鍛造加工端子で，実装性向上

■ 主な用途

- 各種電子機器の操作スイッチ

■ 品番構成



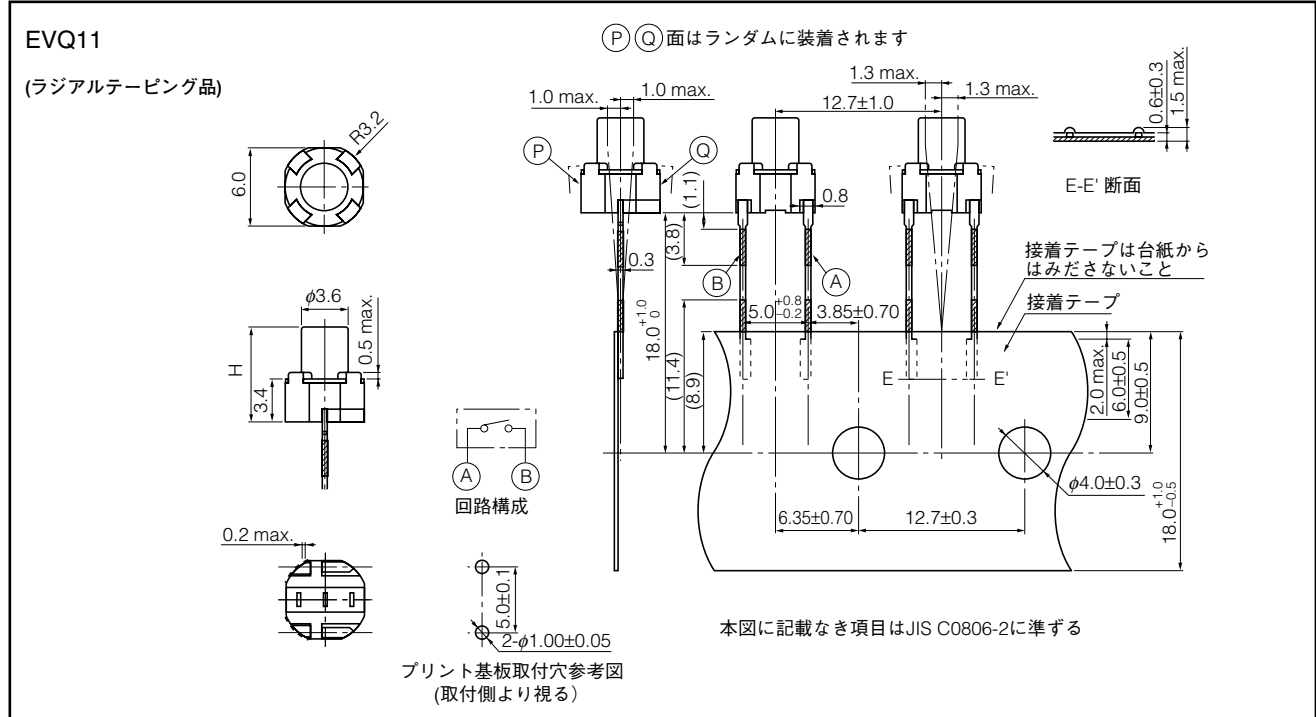
■ 主な仕様

種類	スナップアクション・プッシュオン式単極単投	
電気的特性	回路構成	
	定格	10 μA 2 V DC ~ 20 mA 15 V DC (抵抗負荷)
	接触抵抗	50 mΩ 以下
	絶縁抵抗	50 MΩ 以上 (100 V DCにて)
	耐電圧	250 V AC 1 分間
機械的特性	バウンスング	3 ms 以下 (ON) 8 ms 以下 (OFF)
	作動力	1.0 N±0.4 N 1.3 N±0.4 N 1.6 N±0.5 N
耐久性	ストローク	0.25 mm±0.10 mm
	作動寿命	100000 回以上* 50000 回以上
使用温度範囲	-20 °C ~ +70 °C	
保存温度範囲	-40 °C ~ +85 °C (単品) -20 °C ~ +40 °C (テーピング)	
最少包装数量	2500 個 ラジアルテーピング(リール包装)	
包装箱収納数	25000 個	

* 1000000 回も対応可能です。ご相談ください。

設計・仕様について予告なく変更する場合があります。ご購入及びご使用前に当社の技術仕様書などをお求め願ひ、それらに基づいて購入及び使用していただきますようお願いいたします。なお、本製品の安全性について疑義が生じたときは、速やかに当社へご通知をいただき、必ず技術検討をしてください。

■ 形状寸法 (mm)



品番	作動力	H=取付面からの高さ	プッシュ板の色	作動寿命
EVQ11A04M	1.0N	4.3 mm	白	100000 回
EVQ11A05R	1.0N	5.0 mm	赤	100000 回
EVQ11A07K	1.0N	7.0 mm	黒	100000 回
EVQ11A09K	1.0N	9.5 mm	黒	100000 回
EVQ11D04K	1.0N	4.3 mm	黒	1000000 回
EVQ11D05B	1.0N	5.0 mm	青	1000000 回
EVQ11D07K	1.0N	7.0 mm	黒	1000000 回
EVQ11D09K	1.0N	9.5 mm	黒	1000000 回
EVQ11G04M	1.3N	4.3 mm	白	100000 回
EVQ11G05R	1.3N	5.0 mm	赤	100000 回
EVQ11G07K	1.3N	7.0 mm	黒	100000 回
EVQ11G09K	1.3N	9.5 mm	黒	100000 回
EVQ11K04K	1.3N	4.3 mm	黒	1000000 回
EVQ11K05B	1.3N	5.0 mm	青	1000000 回
EVQ11K07K	1.3N	7.0 mm	黒	1000000 回
EVQ11K09K	1.3N	9.5 mm	黒	1000000 回
EVQ11L04M	1.6N	4.3 mm	白	100000 回
EVQ11L05R	1.6N	5.0 mm	赤	100000 回
EVQ11L07K	1.6N	7.0 mm	黒	100000 回
EVQ11L09K	1.6N	9.5 mm	黒	100000 回
EVQ11Y04K	1.6N	4.3 mm	黒	1000000 回
EVQ11Y05B	1.6N	5.0 mm	青	1000000 回
EVQ11Y07K	1.6N	7.0 mm	黒	1000000 回
EVQ11Y09K	1.6N	9.5 mm	黒	1000000 回
EVQ11U04M	2.6N	4.3 mm	白	50000 回
EVQ11U05R	2.6N	5.0 mm	赤	50000 回
EVQ11U07K	2.6N	7.0 mm	黒	50000 回
EVQ11U09K	2.6N	9.5 mm	黒	50000 回
EVQ11V04K	2.6N	4.3 mm	黒	100000 回
EVQ11V05B	2.6N	5.0 mm	青	100000 回
EVQ11V07K	2.6N	7.0 mm	黒	100000 回
EVQ11V09K	2.6N	9.5 mm	黒	100000 回

設計・仕様について予告なく変更する場合があります。ご購入及びご使用前に当社の技術仕様書などをお求め願ひ、それらに基づいて購入及び使用していただきますようお願いいたします。なお、本製品の安全性について疑義が生じたときは、速やかに当社へご通知をいただき、必ず技術検討をしてください。