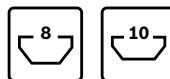


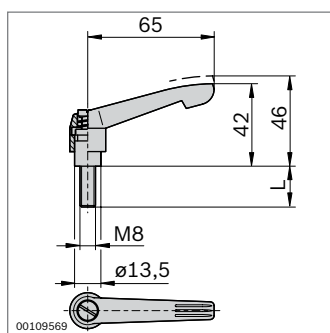
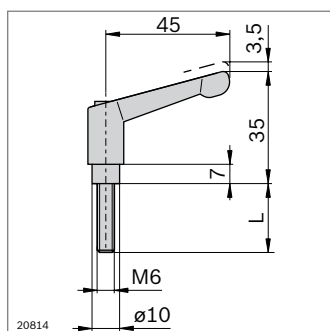
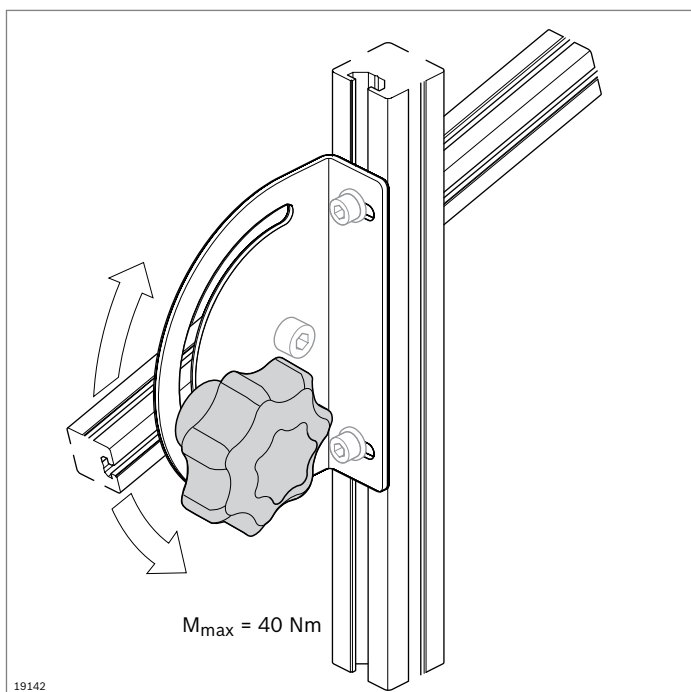
Levier de serrage, bouton étoile



- Éléments de serrage pour jonctions réglables

Accessoires :

- Vis et coulisseaux, voir matériel de fixation (p. 4-10)



Levier de serrage M6	L (mm)	N°
M6x25	25	3 842 528 540
M6x40	40	3 842 528 539

Matériaux : Levier de serrage : Zinc moulé sous pression ;
 noir, avec revêtement plastique
 Vis : Acier ; galvanisé et chromaté noir

Levier de serrage M8	L (mm)	N°
	12	3 842 516 845
	16	3 842 522 124
	20	3 842 516 846
	40	3 842 516 847
	45	3 842 538 607
	55	3 842 516 848

Matériaux : Levier de serrage : Zinc moulé sous pression ;
 noir, avec revêtement plastique
 Pièces en acier : galvanisé, classe de résistance 5.8