

## XB4FK125B5

Leuchtwahlschalter komplett XB4F 30mm 1S+1Ö,  
orange, 24-24 V, 2 Schaltstellungen



### Hauptkenndaten

Produktserie	Harmony XB4
Produkt oder Komponententyp	Leuchtwahlschalter komplett
Kurzbezeichnung des Geräts	XB4F
Blendenmaterial	Chrom-beschichtetes Metall
Haltekragenmaterial	Zamak
Kopftyp	Flush - flacher Einbau
Montagedurchmesser	30,5 mm
Verkauf je unteilbare Menge	1
Form des Signaleinheitkopfes	Rund
Operatortyp	Rastend
Profil Betätigungselement	Gelb Standardgriff
Betriebs-Positionsinformation	2 Positionen 90°
Aufbau und Typ des Anschlusses	1S + 1Ö
Betrieb der Kontakte	Gestuft schaltend
Anschlüsse - Klemmen	Klemmen mit Schraubklemmung : $\leq 2 \times 1,5 \text{ mm}^2$ mit Kabelende entspricht EN/IEC 60947-1 Klemmen mit Schraubklemmung : $\geq 1 \times 0,22 \text{ mm}^2$ ohne Kabelende entspricht EN/IEC 60947-1
Lichtquelle	Geschützte LED
Lampenbasis	Mit LED-Modul
Nennhilfsspannung [UH,nom]	24 V AC/DC, 50/60 Hz

### Zusatzdaten

Höhe	53 mm
Breite	36.6 mm
Tiefe	69.5 mm
Klemmenbeschreibung ISO Nr. 1	(13-14)NO (21-22)NC
Produktgewicht	0.151 kg
Widerstandsfähigkeit gegen Hochdruckreiniger	7000000 Pa bei 55 °C, Entfernung: 0,1 m
Gerätemontage	Integriert: Ø 30.75 mm (+/- 0.25 mm)
Befestigung	Mit Schrauben Empfohlenes Drehmoment: 0,8 Nm (0.8...1.2 Nm)
Verwendung der Kontakte	Standardkontakte
Zwangsoffnung	Mit Öffner-Kontakt positiver Eingang entspricht EN/IEC 60947-5-1 AnhangK
Betriebsdrehmoment	0.14 Nm (Schließer, wechselnder elektrischer Zustand)
Mechanische Lebensdauer	1000000 Zyklen
Anzugsmoment	0,8-1,2 N.m entspricht EN 60947-1
Schraubenkopfform	Kreuz Kopf kompatibel mit Philips Nr. 1 Schraubendreher Kreuz Kopf kompatibel mit Pozidriv-Schraubendreher Nr. 1 Schraubendreher Geschlitzt Kopf kompatibel mit flach Ø 4 mm Schraubendreher Geschlitzt Kopf kompatibel mit flach Ø 5,5 mm Schraubendreher
Material der Kontakte	Silberlegierung (Ag/Ni)
Kurzschlusschutz	10 A Patronensicherung Typ gG entspricht EN/IEC 60947-5-1
Konventioneller thermischer Strom in freier Luft (Ith)	10 A entspricht EN/IEC 60947-5-1
Nennisolationsspannung Ui	600 V (Verschmutzungsgrad: 3) entspricht EN 60947-1
Bemessungsstoßspannungsfestigkeit [Uimp]	6 kV entspricht EN 60947-1
Nennbetriebsstrom Ie	3 A bei 240 V, AC-15, A600 entspricht EN/IEC 60947-5-1 6 A bei 120 V, AC-15, A600 entspricht EN/IEC 60947-5-1

Die in dieser Dokumentation bereitgestellten Informationen beinhalten allgemeine Beschreibungen und/oder technische Daten und Leistungsmerkmale der entsprechenden Produkte. Diese Dokumentation ist nicht als Ersatz für eine Eignungsbestimmung gedacht und darf nicht dazu verwendet werden, die Eignung oder Zuverlässigkeit dieser Produkte für spezifische Benutzeranwendungen zu bestimmen. Jeder Benutzer oder Integrator ist verpflichtet, geeignete und vollständige Risikoanalysen, Evaluierungen und Tests der Produkte im Hinblick auf die jeweilige spezifische Anwendung durchzuführen. Weder Schneider Electric Industries SAS noch seine angegliederten Unternehmen sind für den fehlerhaften Gebrauch oder Missbrauch der gelieferten Informationen verantwortlich oder haftbar zu machen.

0,1 A bei 600 V, DC-13, Q600 entspricht EN/IEC 60947-5-1  
 0,27 A bei 250 V, DC-13, Q600 entspricht EN/IEC 60947-5-1  
 0,55 A bei 125 V, DC-13, Q600 entspricht EN/IEC 60947-5-1  
 1,2 A bei 600 V, AC-15, A600 entspricht EN/IEC 60947-5-1

Elektrische Lebensdauer	1000000 Zyklen, AC-15, 2 A bei 230 V, Betriebsgeschwindigkeit: <= 3600 cyc/h, Belastungsfaktor: 0.5 entspricht EN 60947-5-1 Anhang C 1000000 Zyklen, AC-15, 3 A bei 120 V, Betriebsgeschwindigkeit: <= 3600 cyc/h, Belastungsfaktor: 0.5 entspricht EN 60947-5-1 Anhang C 1000000 Zyklen, AC-15, 4 A bei 24 V, Betriebsgeschwindigkeit: <= 3600 cyc/h, Belastungsfaktor: 0.5 entspricht EN 60947-5-1 Anhang C 1000000 Zyklen, DC-13, 0,2 A bei 110 V, Betriebsgeschwindigkeit: <= 3600 cyc/h, Belastungsfaktor: 0.5 entspricht EN 60947-5-1 Anhang C 1000000 Zyklen, DC-13, 0,5 A bei 24 V, Betriebsgeschwindigkeit: <= 3600 cyc/h, Belastungsfaktor: 0.5 entspricht EN 60947-5-1 Anhang C
Elektrische Zuverlässigkeit	Î» < 10exp(-6) bei 5 V, 1 mA bei sauberer Umgebung entspricht EN/IEC 60947-5-4 Î» < 10exp(-8) bei 17 V, 5 mA bei sauberer Umgebung entspricht EN/IEC 60947-5-4
Signaltyp	Stetig
Versorgungsspannungsgrenzen	19,2-30 V DC 21,6-26,4 V AC
Leistungsaufnahme	18 mA
Betriebslebensdauer	100000 h bei Nennspannung und 25 °C
Stoßspannungsfestigkeit	1 kV entspricht IEC 61000-4-5

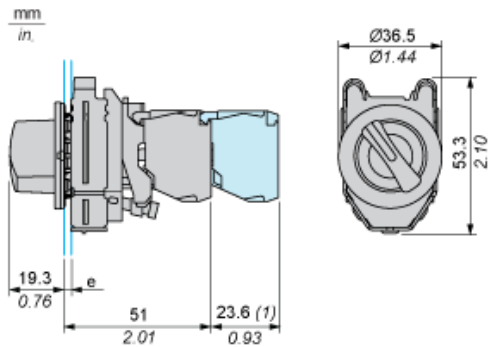
## Umgebung

Schutzbehandlung	TH
Umgebungstemperatur bei Lagerung	-40-70 °C
Umgebungstemperatur bei Betrieb	-40-70 °C
Schutzart gegen Stromschlag	Klasse I entspricht IEC 60536
Schutzart (IP)	IP66 entspricht IEC 60529 IP67 entspricht IEC 60529 IP69 entspricht IEC 60529 IP69K entspricht ISO 20653 Type 13 entspricht UL 50 E Type 12 entspricht UL 50 E Type 4 entspricht UL 50 E Type 4X entspricht UL 50 E
Schutzart (IK)	IK06 entspricht IEC 50102
Normen	CE EN/IEC 60947-1 EN/IEC 60947-5-1 EN/IEC 60947-5-4 JIS C 4520 UL 508 CSA C22.2 No 14
Produktzertifizierungen	CCC CSA UL gelistet EAC
Vibrationsfestigkeit	5 gn (f = 10-500 Hz) entspricht IEC 60068-2-6 2 mm Spitze zu Spitze (f = 2...10 Hz) entspricht IEC 60068-2-6
Stoßfestigkeit	30 gn (Dauer = 18 ms) für Sinushalbwellenbeschleunigung entspricht IEC 60068-2-27 50 gn (Dauer = 11 ms) für Sinushalbwellenbeschleunigung entspricht IEC 60068-2-27 25 gn (Dauer = 6 ms) für 1000 Stöße auf jeder Achse entspricht IEC 60068-2-27
Widerstandsfähigkeit gegen kurze Störsignale	2 kV entspricht IEC 61000-4-4
Widerstandsfähigkeit gegen elektromagnetische Felder	10 V/m entspricht IEC 61000-4-3
Widerstandsfähigkeit gegen elektrostatische Entladung	6 kV bei Kontakt (bei Metallteilen) entspricht IEC 61000-4-2 8 kV in Umgebungsluft (in isolierten Bereichen) entspricht IEC 61000-4-2
elektromagnetische Emission	Klasse B entspricht IEC 55011

## Nachhaltigkeit

Grad der Umweltverträglichkeit	Green-Premium-Produkt
ROHS	Compliant - since 1804 - Schneider Electric declaration of conformity
REACH	Produkt beinhaltet besorgniserregende Stoffe (SVHC) nicht über dem Schwellwert

## Dimensions

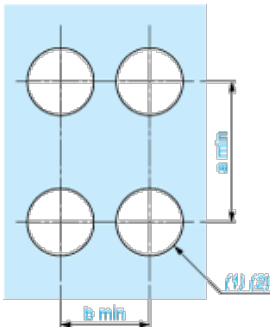


e : clamping thickness: 1 to 6 mm / 0.04 to 0.24 in.

(1) : Additional row of contacts

## Panel Cut-out for Pushbuttons, Switches and Pilot Lights (Finished Holes, Ready for Installation)

### Connection by Screw Clamp Terminals or Plug-in Connectors



(1) : Diameter on finished panel or support

(2) :  $\varnothing 30.75$  mm recommended ( $\varnothing 30.5 \begin{smallmatrix} +0.5 \\ 0 \end{smallmatrix}$ ) /  $\varnothing 1.21$  in. recommended ( $\varnothing 1.20$  in.  $\begin{smallmatrix} +0.0196 \\ 0 \end{smallmatrix}$ )

Connections	a in mm	a in in.	b in mm	b in in.
By connectors	50	1.97	40	1.57
By connectors and with legend holder ZBZF32	50	1.97	40	1.57
By connectors and with legend holder ZBZF33	60	2.36	40	1.57