

## CARACTERISTIQUES

- La construction de nos secteur primaires fournit une bobine à double section Entièrement renforcé
- Notre châssis est doté d'une imprégnation de vernis complète
- Pincés de fixation à deux orifices de 6 VA à 50 V.
- Le transformateur est doté d'une terminaison à cosse à souder
- Nos secteur offrent un haut rendement avec une conception à faible régulation
- Le champ magnétique qui relie les bobinages primaire et secondaire

## Transformateur de montage de châssis à 2 sorties 20 VA de RS Pro, 12 V c.a.

RS code commande 504-280



Les produits homologués par RS vous apportent des pièces de qualité professionnelle dans toutes les catégories de produits. Notre gamme de produits a été testée par des ingénieurs et fournit une qualité comparable aux plus grandes marques sans avoir à payer un prix élevé.

## Description du produit

Elle a plus de 100 ans depuis l'introduction du premier transformateur commercial au début de la production de masse. Depuis, de nombreuses modifications supplémentaires ont été développées pour prendre en charge diverses applications, telles que les applications électromagnétiques, Relais Pompes ou éléments. Le concept général des transformateurs à montage sur châssis est l'utilisation de l'induction magnétique entre les bobines pour convertir les niveaux de courant et de tension sans changer la fréquence. Aujourd'hui, nous présentons fièrement notre propre transformateur secteur de RS Pro, emballé dans une configuration à montage sur châssis. Notre transformateur de montage de type châssis fournit une tension nominale principale de 115 V c.a., 230 V c.a. et une puissance nominale de 20 VA pour des qualités d'isolation exceptionnelles. Les deux bobinages secondaires séparés peuvent être connectés Série ou parallèle pour fournir une large gamme de sorties Options de tension et de courant .

## Caractéristiques générales

<b>Nombre de sorties</b>	2
<b>Applications</b>	Applications électromagnétiques, systèmes de commande électronique et électrique, relais, pompes, changeurs de vitesse, éléments chauffants

## Spécifications électriques

<b>Puissance nominale</b>	20VA
<b>Tension nominale principale</b>	115 V c.a., 230 V c.a.
<b>Tension nominale secondaire</b>	12VAC
<b>Tension d'isolement</b>	4 kV RMS
<b>Fréquence d'utilisation minimale</b>	50Hz
<b>Fréquence d'utilisation maximale</b>	60 Hz
<b>Classe de température</b>	Ta (70°)/B

<b>Rendement</b>	> 80 %
------------------	--------

## Spécifications mécaniques

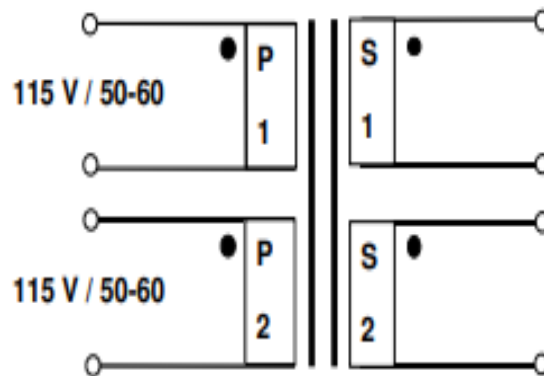
<b>Type de montage</b>	Montage par fixation
<b>Diamètre du trou de fixation</b>	4,7 mm x 8,4 mm
<b>Dimensions</b>	59 mm x 57 mm x 50 mm
<b>Longueur</b>	59mm
<b>Largeur</b>	57mm
<b>Profondeur</b>	50mm
<b>Poids</b>	550g

## Homologations

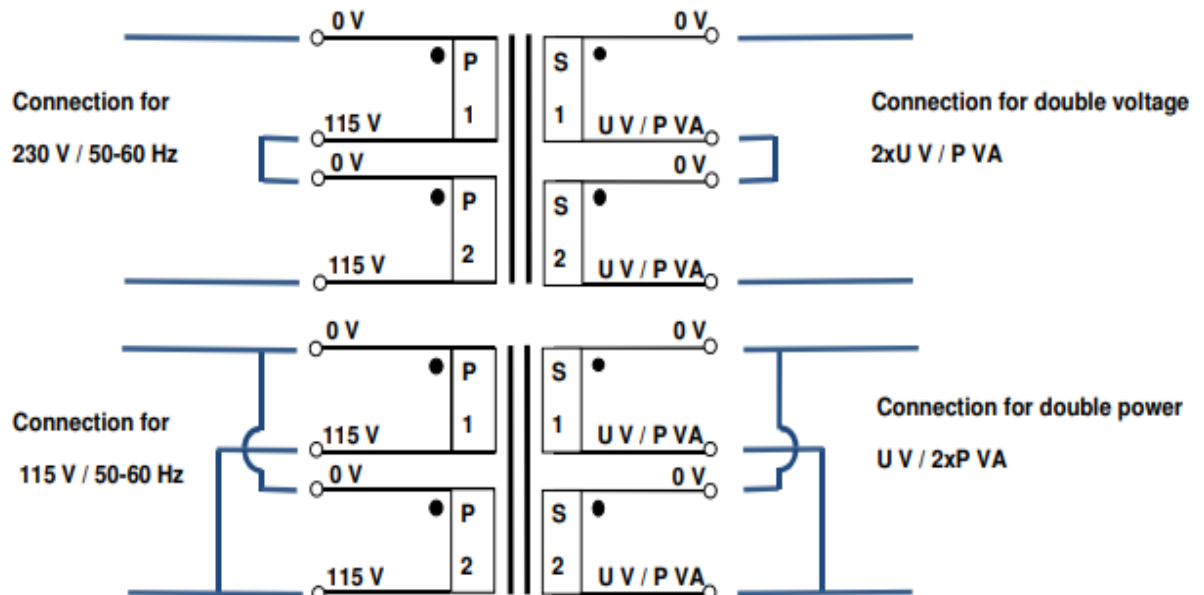
<b>Conformité/certifications</b>	Conforme à la directive RoHS
<b>Normes Met</b>	En61558-1, EN61558-2-6, EN61558-2-4, BS3535 et EN 60742



Schematic/connections



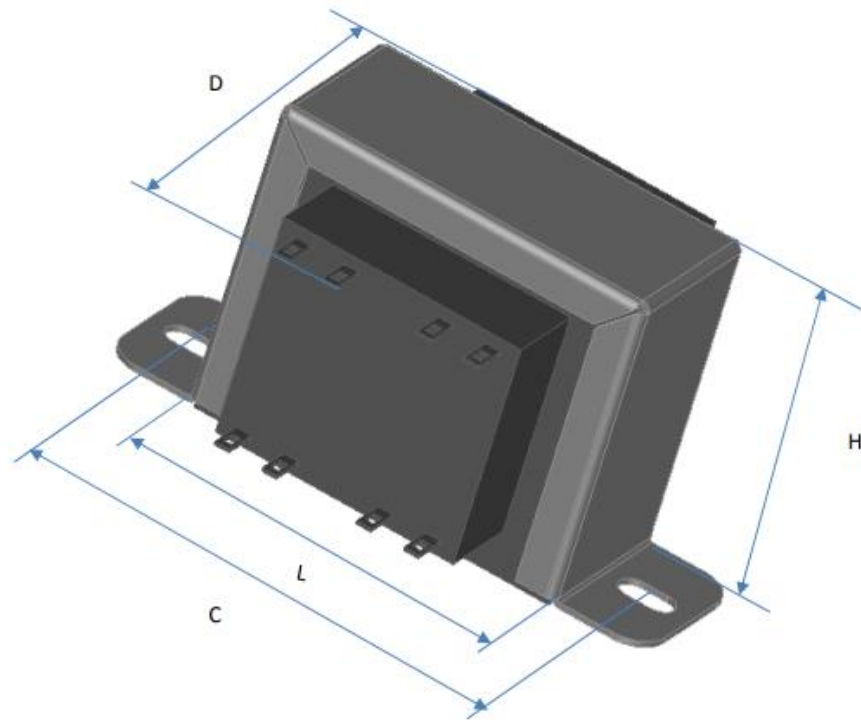
Schematic/connection options:



## Ordering details:

RS Stock number	Power VA	Specification	No-load voltage	According to
503994	6	Clamp mounting Transformer, 2x115 V / 2x6 V	8.0 V	EN61558-2-6
503990	6	Clamp mounting Transformer, 2x115 V / 2x9 V	11.7 V	EN61558-2-6
503984	6	Clamp mounting Transformer, 2x115 V / 2x12 V	15.5 V	EN61558-2-6
503972	6	Clamp mounting Transformer, 2x115 V / 2x15 V	19.5 V	EN61558-2-6
503962	6	Clamp mounting Transformer, 2x115 V / 2x24 V	31.8 V	EN61558-2-4
503966	12	Clamp mounting Transformer, 2x115 V / 2x6 V	6.85 V	EN61558-2-6
503978	12	Clamp mounting Transformer, 2x115 V / 2x9 V	10.35 V	EN61558-2-6
503988	12	Clamp mounting Transformer, 2x115 V / 2x12 V	13.6 V	EN61558-2-6
504284	12	Clamp mounting Transformer, 2x115 V / 2x15 V	17.3 V	EN61558-2-6
504268	12	Clamp mounting Transformer, 2x115 V / 2x24 V	27.2 V	EN61558-2-4
504278	20	Clamp mounting Transformer, 2x115 V / 2x6 V	6.95 V	EN61558-2-6
504274	20	Clamp mounting Transformer, 2x115 V / 2x9 V	10.35 V	EN61558-2-6
504280	20	Clamp mounting Transformer, 2x115 V / 2x12 V	13.9 V	EN61558-2-6
504262	20	Clamp mounting Transformer, 2x115 V / 2x15 V	17.5 V	EN61558-2-6
504230	20	Clamp mounting Transformer, 2x115 V / 2x24 V	27.8 V	EN61558-2-4
504240	50	Clamp mounting Transformer, 2x115 V / 2x6 V	6.6 V	EN61558-2-6
504246	50	Clamp mounting Transformer, 2x115 V / 2x9 V	10.0 V	EN61558-2-6
504256	50	Clamp mounting Transformer, 2x115 V / 2x12 V	13.3 V	EN61558-2-6
504252	50	Clamp mounting Transformer, 2x115 V / 2x15 V	16.7 V	EN61558-2-6
504329	50	Clamp mounting Transformer, 2x115 V / 2x24 V	26.7 V	EN61558-2-4

## Dimensions and fittings:



Power	Overall Size	Fixing		Weight	Efficiency
[VA]	L x D x H [mm]	C [mm]	Slot size	[kg]	%
6	45 x 40 x 37	53.5	4 x 5.5	0.20	> 80 %
12	59 x 50 x 50	70	4.7 x 8.7	0.4	>87%
20	59 x 57 x 50	70	4.7 x 8.7	0.55	> 80 %
50	79 x 62 x 65	92	4.7 x 9.5	1.0	>84%