

Hybridní spouštěč motoru - ELR H3-IES-SC- 24DC/500AC-2 - 2900567

Upozorňujeme, že zde uvedené údaje pocházejí z online katalogu. Úplné informace a údaje naleznete v uživatelské dokumentaci. Platí všeobecné podmínky použití pro stahování z internetu.
(<http://phoenixcontact.de/download>)




Hybridní spouštěč motoru ke spuštění 3~ AC motorů do 500 V AC a výstupní proud 2,4 A, s řídicím napětím 24 V DC, nastavitelná ochrana při přetížení, funkce nouzového zastavení do SIL 3 / PL e a šroubové připojení.

Vaše výhody

- ✓ Šířka 22,5 mm
- ✓ Bezpečnostní úroveň podle IEC 61508-1: SIL 3, ISO 13849: PL e
- ✓ Úspora kabeláže
- ✓ Dlouhá životnost
- ✓ Úspora místa
- ✓ 3fázové smyčkové můstky
- ✓ Nastavitelný proud pro bimetalovou funkci
- ✓ Spínání odolné proti opotřebení



Obchodní data

| | |
|--------------------------|---|
| Ks/bal. | 1 ks |
| GTIN |  4 046356 526135 |
| GTIN | 4046356526135 |
| Hmotnost/kus (bez obalu) | 0,204 kg |
| Číslo celní sazby | 85371098 |
| Země původu | Německo |

Technické údaje

Napájení přístrojů

| | |
|--|---------------------------|
| Napájecí napětí jmenovitého řídicího proudového obvodu U_s | 24 V DC |
| Rozsah řídicího napájecího napětí | 19,2 V DC ... 30 V DC |
| Jmenovitý napájecí proud I_s | 40 mA |
| Ochranný název | ochrana proti přepětí |
| | Ochrana proti přepólování |

Hybridní spouštěč motoru - ELR H3-IES-SC- 24DC/500AC-2 - 2900567

Technické údaje

Vstupní data

| | |
|---------------------------------|--------------------------------|
| Název vstupu | Vstup řízení |
| Jmenovité ovládací napětí U_c | 24 V DC |
| Oblast ovládacího napětí | 19,2 V DC ... 30 V DC |
| Jmenovitý ovládací proud I_c | 5 mA (Typ vstupu 1) |
| Práh sepnutí | 9,6 V (Signál „0“) |
| | 19,2 V (Signál „1“) |
| Hladina sepnutí | < 5 V DC (pro NOUZOVÉ VYPNUTÍ) |
| Typická doba odpojení | < 30 ms |
| Ochranný název | Ochrana proti přepólování |

Výstupní data – výstup zátěže

| | |
|---|---------------------------------------|
| Název výstupu | AC výstup |
| Jmenovité provozní napětí U_e | 500 V AC |
| rozsah provozního napětí | 42 V AC ... 550 V AC |
| Jmenovitý provozní proud I_e | 2,4 A (AC-51) |
| | 2,4 A (AC-53a) |
| Síťová frekvence | 50/60 Hz |
| Rozsah zatěžovacího proudu | 180 mA ... 2,4 A (viz snížení výkonu) |
| Rozběhová charakteristika podle normy IEC 60947-4-2 | Class 10A |
| Doba chladnutí | 20 min. (pro auto-reset) |
| Svodový proud | 0 mA |
| Ochranný název | ochrana proti přepětí |

Výstupní data – výstup zpětného hlášení

| | |
|---|---|
| Název výstupu | Výstup zpětného hlášení |
| Poznámka | Potvrzení: plovoucí přepínač kontaktu, signální kontakt |
| Provedení kontaktů | 1 přepínací kontakt |
| Spínací schopnost podle normy IEC 60947-5-1 | 3 A (230 V, AC15) |
| | 2 A (24 V, DC13) |

Všeobecné

| | |
|----------------------------|---|
| Spínací frekvence | ≤ 2 Hz (v závislosti na zatížení) |
| Montážní poloha | svíslý (nosná lišta vodorovně, odbočka motoru dole) |
| Způsob montáže | Montáž na nosnou lištu |
| Pokyn pro montáž | připojitelný, vzdálenost viz snížení výkonu |
| Provozní režim | 100 % ED |
| Maximální ztrátový výkon | 3,3 W |
| Minimální ztrátový výkon | 1,1 W |
| Ukazatel provozního napětí | LED zelená |
| Ukazatel stavu | LED žlutá |
| Indikátor chyby | červená LED |

Data připojení strana vstupu

Hybridní spouštěč motoru - ELR H3-IES-SC- 24DC/500AC-2 - 2900567

Technické údaje

Data připojení strana vstupu

| | |
|--------------------------|---|
| Označení přípojky | Řídicí obvod |
| Typ připojení | Šroubové připojení |
| Délka odstranění izolace | 8 mm |
| Závit šroubu | M3 |
| Průřez vodiče tuhý | 0,2 mm ² ... 2,5 mm ² |
| Průřez vodiče ohebný | 0,2 mm ² ... 2,5 mm ² |
| Průřez vedení AWG | 24 ... 14 |
| Utahovací moment | 0,5 Nm ... 0,6 Nm |

Data připojení strana výstupu

| | |
|--------------------------|---|
| Označení přípojky | Zátěžový obvod |
| Typ připojení | Šroubové připojení |
| Délka odstranění izolace | 8 mm |
| Závit šroubu | M3 |
| Průřez vodiče tuhý | 0,2 mm ² ... 2,5 mm ² |
| Průřez vodiče ohebný | 0,2 mm ² ... 2,5 mm ² |
| Průřez vedení AWG | 24 ... 14 |
| Utahovací moment | 0,5 Nm ... 0,6 Nm |

Okolní podmínky

| | |
|---|---|
| Teplota prostředí (provoz) | -25 °C ... 70 °C (Respektujte snížení výkonu) |
| Teplota prostředí (skladování/přeprava) | -40 °C ... 80 °C |
| Druh ochrany | IP20 |

Rozměry

| | |
|---------|----------|
| Šířka | 22,5 mm |
| Výška | 106,6 mm |
| Hloubka | 113,7 mm |

UL údaje

| | |
|--------------------|--|
| SCCR | 100 kA (500 V AC (pojistka 30 A class CC / 30 A class J (High-Fault))) |
| | 5 kA (500 V AC (pojistka 20 A RK5 (Standard-Fault))) |
| FLA | 2,4 A (500 V AC) |
| Group installation | 20 A (class RK5, SCCR 5kA, #24 - 14 AWG max. solid and stranded) |
| | 30 A (class CC or J, SCCR 100kA, #24 - 14 AWG max. solid and stranded) |
| Category code | NLDX |

Izolační vlastnosti

| | |
|-------------------------|-------|
| Izolační pevnost | 500 V |
| Jmenovité rázové napětí | 6 kV |
| Kategorie přepětí | III |
| Stupeň znečištění | 2 |

Hybridní spouštěč motoru - ELR H3-IES-SC- 24DC/500AC-2 - 2900567

Technické údaje

Izolační vlastnosti

| | |
|---------|---|
| Název | Izolační vlastnosti mezi řídicím vstupním napětím, řídicím napájecím napětím a pomocným proudovým okruhem a hlavním proudovým okruhem |
| Izolace | Bezpečné oddělení (IEC 60947-1/EN 50178) při provozním napětí ≤ 300 V AC |
| | Základní izolace (IEC 60947-1) při provozním napětí 300 ... 500 V AC |
| | Bezpečné oddělení (EN 50178) při provozním napětí 300 ... 500 V AC |
| Název | Izolační vlastnosti mezi řídicím vstupním napětím a řídicím napájecím napětím k pomocnému proudovému okruhu |
| Izolace | Bezpečné oddělení (IEC 60947-1) při pomocném proudovém okruhu ≤ 300 V AC |
| | Bezpečné oddělení (EN 50178) při pomocném proudovém okruhu ≤ 300 V AC |

Normy a určování

| | |
|----------------|----------------------------------|
| Název | Normy / ustanovení |
| Normy/předpisy | IEC 60947-1 |
| | IEC 60947-4-2 |
| | IEC 61508 |
| | ISO 13849 |
| ATEX | # II (2) G [Ex e] [Ex d] [Ex px] |
| | # II (2) D [Ex t] [Ex p] |

Schválení / shody

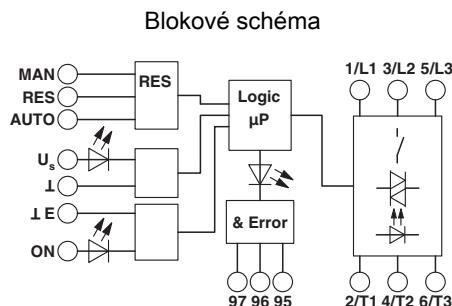
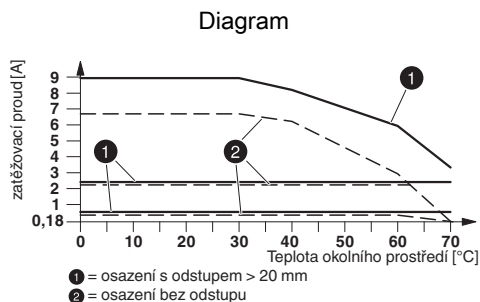
| | |
|--------------------------------------|----------------------------------|
| Safety Integrity Level dle IEC 61508 | ≤ 3 (Bezpečné odpojení) |
| | 2 (Ochrana motoru) |
| Kategorie podle ISO 13849 | ≤ 3 (Bezpečné odpojení) |
| Performance Level dle ISO 13849 | ≤ e (Bezpečné odpojení) |
| ATEX | # II (2) G [Ex e] [Ex d] [Ex px] |
| | # II (2) D [Ex t] [Ex p] |
| Certifikát ES o zkoušce | PTB 07 ATEX 3145 |
| UL certifikát | NLDX.E228652 |

Environmental Product Compliance

| | |
|------------|--|
| China RoHS | Časové období pro použití k zamýšlenému účelu (EFUP): 50 let |
| | Informace o nebezpečných látkách najdete v prohlášení výrobce v části „Ke stažení“ |

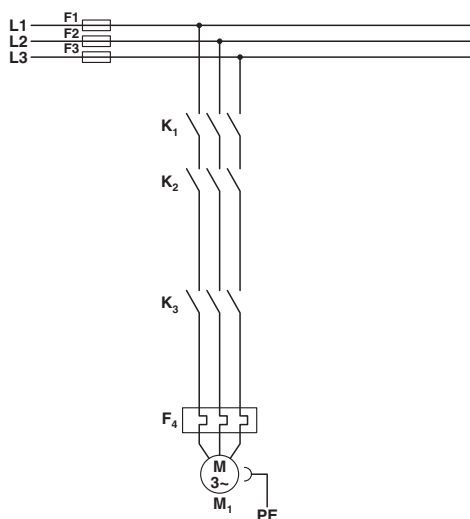
Výkresy

Hybridní spouštěč motoru - ELR H3-IES-SC- 24DC/500AC-2 - 2900567



Zátěžový diagram

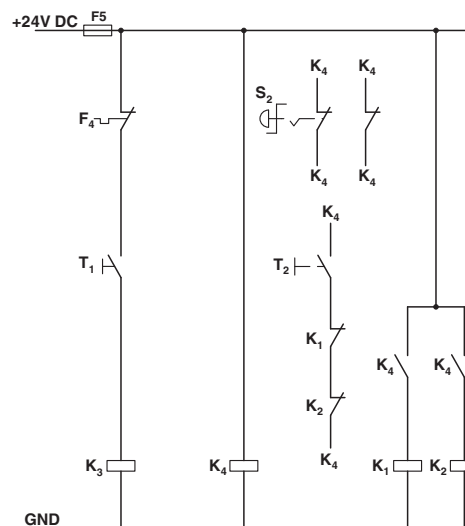
Schéma zapojení



Konvenční konstrukce
Stykač hlavní proudové větve dle kategorie 3

K1 + K2 = stykač nouzového zastavení
K3 = stykač vpravo
F4 = ochranné relé motoru

Schéma zapojení

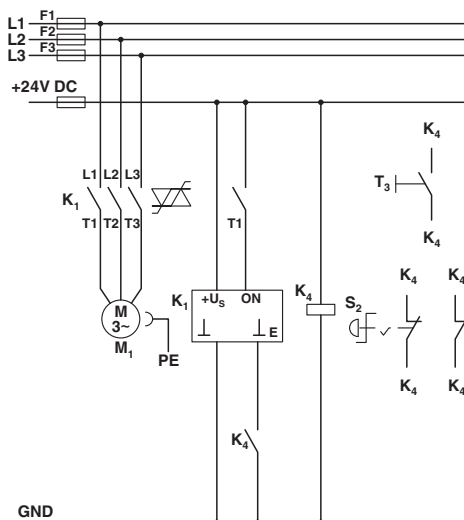


Konvenční konstrukce
Stykač ovládací proudové větve dle kategorie 3

K1 + K2 = stykač nouzového zastavení
K3 = stykač vpravo
K4 = PSR SCP-24DC.../Safety relé
T1 = vpravo, T3 = reset
S2 = Nouzové zastavení
F4 = ochranné relé motoru

Hybridní spouštěč motoru - ELR H3-IES-SC- 24DC/500AC-2 - 2900567

Schéma zapojení



Konstrukce pomocí CONTACTRON

Hybridní spouštěč motoru hlavní a ovládací proudové větve '3 v 1' dle kategorie 3

K1 = Hybridní spouštěč motoru '3 v 1'

K4 = PSR SCP-24DC../Safety relé

T1 = vpravo, T3 = reset

S2 = Nouzové zastavení

Klasifikace

eCl@ss

| | |
|------------|----------|
| eCl@ss 5.0 | 27024002 |
| eCl@ss 5.1 | 27024000 |
| eCl@ss 6.0 | 27024000 |
| eCl@ss 7.0 | 27024002 |
| eCl@ss 8.0 | 27024002 |
| eCl@ss 9.0 | 27370905 |

ETIM

| | |
|----------|----------|
| ETIM 2.0 | EC001037 |
| ETIM 3.0 | EC001037 |
| ETIM 4.0 | EC001037 |
| ETIM 5.0 | EC001037 |
| ETIM 6.0 | EC001037 |

UNSPSC

| | |
|---------------|----------|
| UNSPSC 6.01 | 30211915 |
| UNSPSC 7.0901 | 39121514 |
| UNSPSC 11 | 39121514 |
| UNSPSC 12.01 | 39121514 |

Hybridní spouštěč motoru - ELR H3-IES-SC- 24DC/500AC-2 - 2900567

Klasifikace

UNSPSC

| | |
|-------------|----------|
| UNSPSC 13.2 | 25173902 |
|-------------|----------|

Aprobace

Aprobace

Aprobace

IECEE CB Scheme / UL Listed / cUL Listed / GL-SW / GL / UL Listed / UL Listed / cUL Listed / cUL Listed / CCC / GL / GL-SW / UL Listed / IECEE CB Scheme / cUL Listed / CCC / EAC / EAC

Aprobace Ex

ATEX / ATEX

Podrobnosti schválení

| | | | |
|-----------------|--|---|---------------|
| IECEE CB Scheme | | http://www.iecee.org/ | DE1-55728 |
| UL Listed | | http://database.ul.com/cgi-bin/XYV/template/LISEXT/1FRAME/index.htm | |
| cUL Listed | | http://database.ul.com/cgi-bin/XYV/template/LISEXT/1FRAME/index.htm | |
| GL-SW | | | 54757-08 HH |
| GL | | http://exchange.dnv.com/tari/ | 54757-08 HH |
| UL Listed | | http://database.ul.com/cgi-bin/XYV/template/LISEXT/1FRAME/index.htm | FILE E 228652 |
| UL Listed | | http://database.ul.com/cgi-bin/XYV/template/LISEXT/1FRAME/index.htm | FILE E 228652 |

Hybridní spouštěč motoru - ELR H3-IES-SC- 24DC/500AC-2 - 2900567

Aprobace

| | | | |
|------------|--|---|---------------|
| cUL Listed | | http://database.ul.com/cgi-bin/XYV/template/LISEXT/1FRAME/index.htm | FILE E 228652 |
|------------|--|---|---------------|

| | | | |
|------------|--|---|---------------|
| cUL Listed | | http://database.ul.com/cgi-bin/XYV/template/LISEXT/1FRAME/index.htm | FILE E 228652 |
|------------|--|---|---------------|

| | | | |
|-----|--|--|------------------|
| CCC | | | 2016010304871315 |
|-----|--|--|------------------|

| | | | |
|----|--|---|-------------|
| GL | | http://exchange.dnv.com/tari/ | 54757-08 HH |
|----|--|---|-------------|

| | | | |
|-------|--|--|-------------|
| GL-SW | | | 54757-08 HH |
|-------|--|--|-------------|

| | | | |
|-----------|--|---|---------------|
| UL Listed | | http://database.ul.com/cgi-bin/XYV/template/LISEXT/1FRAME/index.htm | FILE E 323771 |
|-----------|--|---|---------------|

| | | | |
|-----------------|--|---|-----------|
| IECEE CB Scheme | | http://www.iecee.org/ | DE1-55728 |
|-----------------|--|---|-----------|

| | | | |
|------------|--|---|---------------|
| cUL Listed | | http://database.ul.com/cgi-bin/XYV/template/LISEXT/1FRAME/index.htm | FILE E 323771 |
|------------|--|---|---------------|

| | | | |
|-----|--|--|------------------|
| CCC | | | 2016010304871315 |
|-----|--|--|------------------|

| | | | |
|-----|--|--|--------------------------|
| EAC | | | RU C- DE.A*30.B.01082 |
|-----|--|--|--------------------------|

| | | | |
|-----|--|--|--------------------------|
| EAC | | | RU C- DE.A*30.B.01082 |
|-----|--|--|--------------------------|

Hybridní spouštěč motoru - ELR H3-IES-SC- 24DC/500AC-2 - 2900567

Příslušenství

Příslušenství

Adaptér

Adaptér - EM-CPS-DA-22,5F/16A - 1002668



Přístrojový adaptér s upevněním pojistky pro pojistku 16 A (10x38 / Class CC), rozhraním CrossLink® a pevnou nosnou lištou

Kryt

Sklopný kryt - BRIDGE COVER - 2906240



S odnímatelným krytem BRIDGE COVER lze u můstku CONTACTRON nepoužité konektory zakrýt pro možné rozšíření zařízení. Kryt lze použít pro šroubové a push-in provedení můstku.

Montážní adaptér

Deska pro rozvod energie - EM-CPS-225 - 1002634



Modulární deska rozvodu energie s rozhraním CrossLink®, 125 A, 3pólová, ochrana proti dotyku a přepólování, šířka: 225 mm

Deska pro rozvod energie - EM-CPS-405 - 1002635



Modulární deska rozvodu energie s rozhraním CrossLink®, 125 A, 3pólová, ochrana proti dotyku a přepólování, šířka: 405 mm

Připojovací modul - EM-CPS-TB3/63A - 1002633



Připojovací modul s integrovanými pružinovými svornicemi pro vedení od 1,5 do 16 mm², 3pólový, maximálně 63 A

Hybridní spouštěč motoru - ELR H3-IES-SC- 24DC/500AC-2 - 2900567

Příslušenství

Můstek

Můstek - BRIDGE- 4-3M - 2901659



Smyčkový můstek 3fázový pro 4 modulů řady CONTACTRON se šroubovým připojením a šířkou pouzdra 22,5 mm, délka přípojného vedení: 3 m, s přiloženými koncovkami vodičů.

Smyčkový můstek

Můstek - BRIDGE- 2 - 2900746



Smyčkový můstek 3fázový pro 2 moduly řady CONTACTRON se šroubovým připojením a šířkou pouzdra 22,5 mm, délka přípojného vedení: 0,3 m, s koncovkami vodičů.

Můstek - BRIDGE- 3 - 2900747



Smyčkový můstek 3fázový pro 3 moduly řady CONTACTRON se šroubovým připojením a šířkou pouzdra 22,5 mm, délka přípojného vedení: 0,3 m, s koncovkami vodičů.

Můstek - BRIDGE- 4 - 2900748



Smyčkový můstek 3fázový pro 4 moduly řady CONTACTRON se šroubovým připojením a šířkou pouzdra 22,5 mm, délka přípojného vedení: 0,3 m, s koncovkami vodičů.

Můstek - BRIDGE- 5 - 2900749



Smyčkový můstek 3fázový pro 5 modulů řady CONTACTRON se šroubovým připojením a šířkou pouzdra 22,5 mm, délka přípojného vedení: 0,3 m, s koncovkami vodičů.

Hybridní spouštěč motoru - ELR H3-IES-SC- 24DC/500AC-2 - 2900567

Příslušenství

Můstek - BRIDGE- 6 - 2900750



Smyčkový můstek 3fázový pro 6 modulů řady CONTACTRON se šroubovým připojením a šířkou pouzdra 22,5 mm, délka přípojného vedení: 0,3 m, s koncovkami vodičů.

Můstek - BRIDGE- 7 - 2900751



Smyčkový můstek 3fázový pro 7 modulů řady CONTACTRON se šroubovým připojením a šířkou pouzdra 22,5 mm, délka přípojného vedení: 0,3 m, s koncovkami vodičů.

Můstek - BRIDGE- 8 - 2900752



Smyčkový můstek 3fázový pro 8 modulů řady CONTACTRON se šroubovým připojením a šířkou pouzdra 22,5 mm, délka přípojného vedení: 0,3 m, s koncovkami vodičů.

Můstek - BRIDGE- 9 - 2900753



Smyčkový můstek 3fázový pro 9 modulů řady CONTACTRON se šroubovým připojením a šířkou pouzdra 22,5 mm, délka přípojného vedení: 0,3 m, s koncovkami vodičů.

Můstek - BRIDGE-10 - 2900754



Smyčkový můstek 3fázový pro 10 modulů řady CONTACTRON se šroubovým připojením a šířkou pouzdra 22,5 mm, délka přípojného vedení: 0,3 m, s koncovkami vodičů.

Hybridní spouštěč motoru - ELR H3-IES-SC- 24DC/500AC-2 - 2900567

Příslušenství

Můstek - BRIDGE- 2-3M - 2901543



Smyčkový můstek 3fázový pro 2 modulů řady CONTACTRON se šroubovým připojením a šířkou pouzdra 22,5 mm, délka přípojného vedení: 3 m, s přiloženými koncovkami vodičů.

Můstek - BRIDGE- 3-3M - 2901656



Smyčkový můstek 3fázový pro 3 modulů řady CONTACTRON se šroubovým připojením a šířkou pouzdra 22,5 mm, délka přípojného vedení: 3 m, s přiloženými koncovkami vodičů.

Můstek - BRIDGE- 5-3M - 2901545



Smyčkový můstek 3fázový pro 5 modulů řady CONTACTRON se šroubovým připojením a šířkou pouzdra 22,5 mm, délka přípojného vedení: 3 m, s přiloženými koncovkami vodičů.

Můstek - BRIDGE- 6-3M - 2901697



Smyčkový můstek 3fázový pro 6 modulů řady CONTACTRON se šroubovým připojením a šířkou pouzdra 22,5 mm, délka přípojného vedení: 3 m, s přiloženými koncovkami vodičů.

Můstek - BRIDGE- 7-3M - 2901698



Smyčkový můstek 3fázový pro 7 modulů řady CONTACTRON se šroubovým připojením a šířkou pouzdra 22,5 mm, délka přípojného vedení: 3 m, s přiloženými koncovkami vodičů.

Hybridní spouštěč motoru - ELR H3-IES-SC- 24DC/500AC-2 - 2900567

Příslušenství

Můstek - BRIDGE- 8-3M - 2901700



Smyčkový můstek 3fázový pro 8 modulů řady CONTACTRON se šroubovým připojením a šířkou pouzdra 22,5 mm, délka přípojného vedení: 3 m, s přiloženými koncovkami vodičů.

Můstek - BRIDGE- 9-3M - 2901701



Smyčkový můstek 3fázový pro 9 modulů řady CONTACTRON se šroubovým připojením a šířkou pouzdra 22,5 mm, délka přípojného vedení: 3 m, s přiloženými koncovkami vodičů.

Můstek - BRIDGE-10-3M - 2901702



Smyčkový můstek 3fázový pro 10 modulů řady CONTACTRON se šroubovým připojením a šířkou pouzdra 22,5 mm, délka přípojného vedení: 3 m, s přiloženými koncovkami vodičů.

Můstek - BRIDGE- 2-1M - 2901542



3fázový smyčkový můstek pro 2 moduly řady CONTACTRON se šroubovým připojením a šířkou pouzdra 22,5 mm, délka přípojného vedení 1 m bez koncovek vodiče.

Můstek - BRIDGE- 3-1M - 2901655



3fázový smyčkový můstek pro 3 moduly řady CONTACTRON se šroubovým připojením a šířkou pouzdra 22,5 mm, délka přípojného vedení 1 m bez koncovek vodiče.

Hybridní spouštěč motoru - ELR H3-IES-SC- 24DC/500AC-2 - 2900567

Příslušenství

Můstek - BRIDGE- 4-1M - 2901658



3fázový smyčkový můstek pro 4 moduly řady CONTACTRON se šroubovým připojením a šířkou pouzdra 22,5 mm, délka přípojného vedení 1m bez koncovek vodiče.

Můstek - BRIDGE- 5-1M - 2901544



3fázový smyčkový můstek pro 5 modulů řady CONTACTRON se šroubovým připojením a šířkou pouzdra 22,5 mm, délka přípojného vedení 1m bez koncovek vodiče.

Můstek - BRIDGE- 6-1M - 2901649



3fázový smyčkový můstek pro 6 modulů řady CONTACTRON s délkou přípojného vedení 1 m, bez koncovek vodičů, s šířkou pouzdra 22,5 mm.

Značení přístrojů

Plastový štítek - US-EMLP (15X5) - 0828790



Plastový štítek, Karta, bílá, nepotištěné, popisovatelné pomocí: BLUEMARK ID COLOR, BLUEMARK ID, THERMOMARK PRIME, THERMOMARK CARD 2.0, THERMOMARK CARD, způsob montáže: lepení, velikost popisovaného pole: 15 x 5 mm

Plastový štítek - UC-EMLP (15X5) - 0819301



Plastový štítek, Podložka, bílá, nepotištěné, popisovatelné pomocí: BLUEMARK ID COLOR, BLUEMARK ID, BLUEMARK CLED, PLOTMARK, CMS-P1-PLOTTER, způsob montáže: lepení, velikost popisovaného pole: 15 x 5 mm