

触点模块 带 2 个开关元件，1NO 超前+1NC 滞后 螺栓型端子连接 用于前面板安装



相似插图

产品品牌名称	SIRIUS ACT
产品名称	接触模块
产品类型名称	3SU1

综合技术数据	
产品功能	
• 强行开启	是的
绝缘电压	
• 测定值	500 V
污染程度	3
电压类型	
• 工作电压	AC/DC
• 输入电压	AC/DC
抗冲击电压能力 测定值	6 kV
防护等级 IP	
• 外壳的	IP40
• 连接端子	IP20
耐冲击性	

<ul style="list-style-type: none"> 符合 IEC 60068-2-27 对于轨道应用 按照DIN EN 61373 	正弦半波 50g / 11 ms 类别1, 级别B
抗震强度 <ul style="list-style-type: none"> 符合 IEC 60068-2-6 对于轨道应用 按照DIN EN 61373 	10 ... 500 Hz : 5g 类别1, 级别B
开关频率 最大值	3 600 1/h
机械式使用寿命 (转换周期)	
<ul style="list-style-type: none"> 典型 	10 000 000
电气使用寿命 (操作循环)	
<ul style="list-style-type: none"> 典型 	10 000 000
热电流	10 A
持续电流 电路保护开关C特性的	10 A
工作电压	
<ul style="list-style-type: none"> AC 时 <ul style="list-style-type: none"> — 50 Hz 时 测定值 — 60 Hz 时 测定值 DC 时 <ul style="list-style-type: none"> — 测定值 	5 ... 500 V 5 ... 500 V 5 ... 500 V

电力电子学

接触可靠性	每 1 亿次开关转换出现一次错误情况 (17 V, 5 mA), 每 1000万次开关转换出现一次错误情况 (5 V, 1 mA)
--------------	---

辅助电路

触点规格 辅助触头的	银合金
常闭触点数量	
<ul style="list-style-type: none"> 用于辅助触点 <ul style="list-style-type: none"> — 滞后转换的 	1 1
常开触点数量	
<ul style="list-style-type: none"> 用于辅助触点 <ul style="list-style-type: none"> — 超前转换的 	1 1
转换器数量	
<ul style="list-style-type: none"> 用于辅助触点 	1
工作电流 AC-12 时	
<ul style="list-style-type: none"> 24 V 时 测定值 48 V 时 测定值 110 V时 测定值 230 V时 测定值 400 V 时 测定值 	10 A 10 A 10 A 8 A 6 A
工作电流	
<ul style="list-style-type: none"> AC-15 时 24 V 时 测定值 AC-15 时 48 V 时 测定值 AC-15 时 110 V时 测定值 	6 A 6 A 6 A





<ul style="list-style-type: none"> • AC-15 时 230 V 时 测定值 • AC-15 时 400 V 时 测定值 • AC-15 时 500 V 时 测定值 	<p>4 A</p> <p>3 A</p> <p>1.4 A</p>
工作电流 DC-12 时 <ul style="list-style-type: none"> • 24 V 时 测定值 • 48 V 时 测定值 	<p>10 A</p> <p>5 A</p>
工作电流 DC-13 时 <ul style="list-style-type: none"> • 24 V 时 测定值 • 48 V 时 测定值 • 110 V 时 测定值 • 230 V 时 测定值 • 400 V 时 测定值 • 500 V 时 测定值 	<p>3 A</p> <p>1.5 A</p> <p>0.7 A</p> <p>0.3 A</p> <p>0.1 A</p> <p>0.1 A</p>

接口/接线端子	
电气连接规格	螺栓连接
可连接的导线截面类型	
<ul style="list-style-type: none"> • 单芯线的 带有电缆末端加工 • 单芯线的 无电缆末端加工 • 细芯线的 带有电缆末端加工 • 细芯线的 无电缆末端加工 • 在 AWG 导线处 	<p>2x (0.5 ... 0.75 mm²)</p> <p>2x (1.0 ... 1.5 mm²)</p> <p>2x (0.5 ... 1.5 mm²)</p> <p>2x (1,0 ... 1,5 mm²)</p> <p>2x (18 ... 14)</p>
拧紧扭矩	
<ul style="list-style-type: none"> • 螺栓连接时 	0.8 ... 0.9 N·m

环境条件	
环境温度	
<ul style="list-style-type: none"> • 运行期间 • 存放期间 	<p>-25 ... +70 °C</p> <p>-40 ... +80 °C</p>
气候级 运行期间 符合 IEC 60721	3M6、3S2、3B2、3C3 (无盐雾)、3K6 (相对空气湿度为 10 ... 95% 时，运行中不允许有凝露)

装入/固定/外廓尺寸	
紧固类型	
<ul style="list-style-type: none"> • 模块和附件 	面板固定
高度	34 mm
宽度	9.8 mm
深度	49.7 mm

正树/批准：

General Product Approval		Declaration of Conformity	Test Certificates	
 CCC	 UL		 EG-Konf.	Special Test Certificate Type Test Certificates/Test Report

other

[Confirmation](#)

更多信息

Information- and Downloadcenter (产品目录, 产品介绍册, ...)

<http://www.siemens.com/industrial-controls/catalogs>

Industry Mall (网上订购系统)

<https://mall.industry.siemens.com/mall/zh/zh/Catalog/product?mlfb=3SU1400-1AA10-1GA0>

Cax 在线发生器

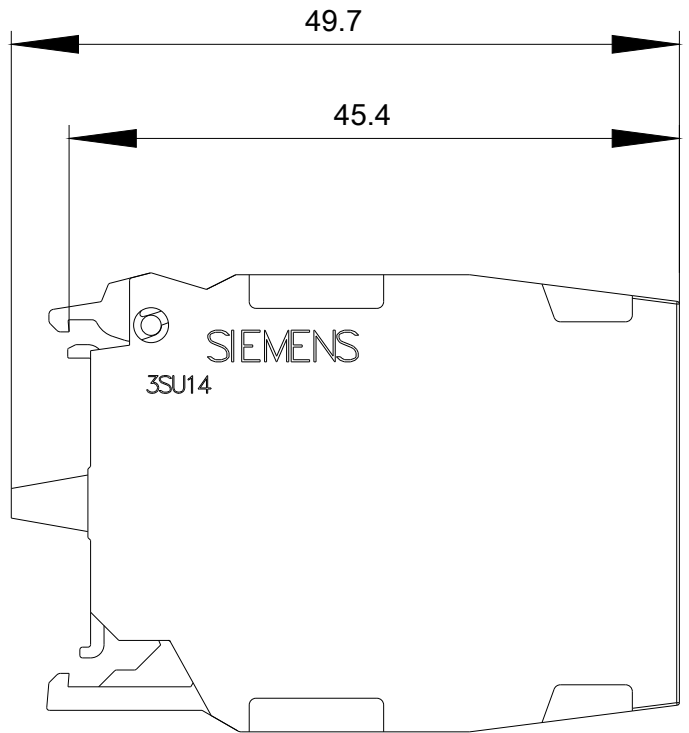
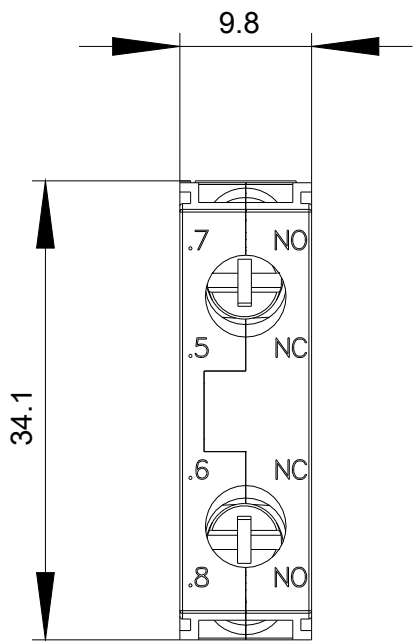
<http://support.automation.siemens.com/WW/CAXorder/default.aspx?lang=en&mlfb=3SU1400-1AA10-1GA0>

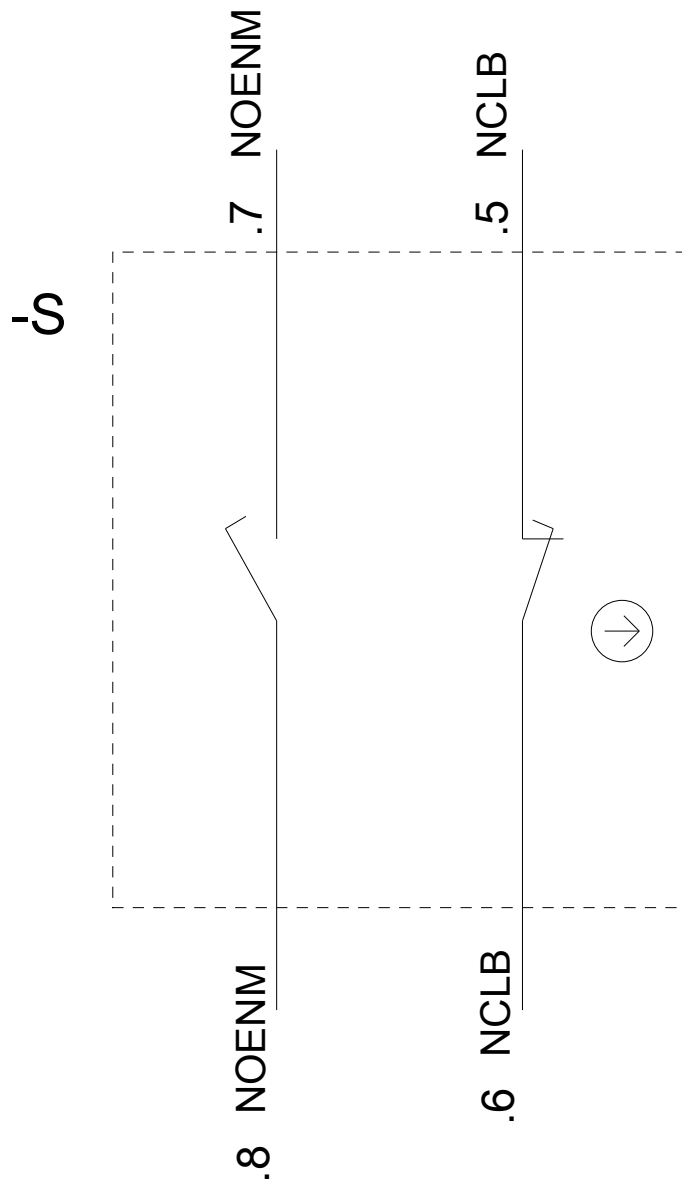
Service&Support (用户手册, 操作说明书, 认证证书, 特性曲线, 常见问题,...)

<https://support.industry.siemens.com/cs/ww/zh/ps/3SU1400-1AA10-1GA0>

图片数据库 (产品照片, 2D比例图, 3D模型, 设备电路图, EPLAN Makros, ...)

http://www.automation.siemens.com/bilddb/cax_de.aspx?mlfb=3SU1400-1AA10-1GA0&lang=en





上一次修改：

2018/10/31