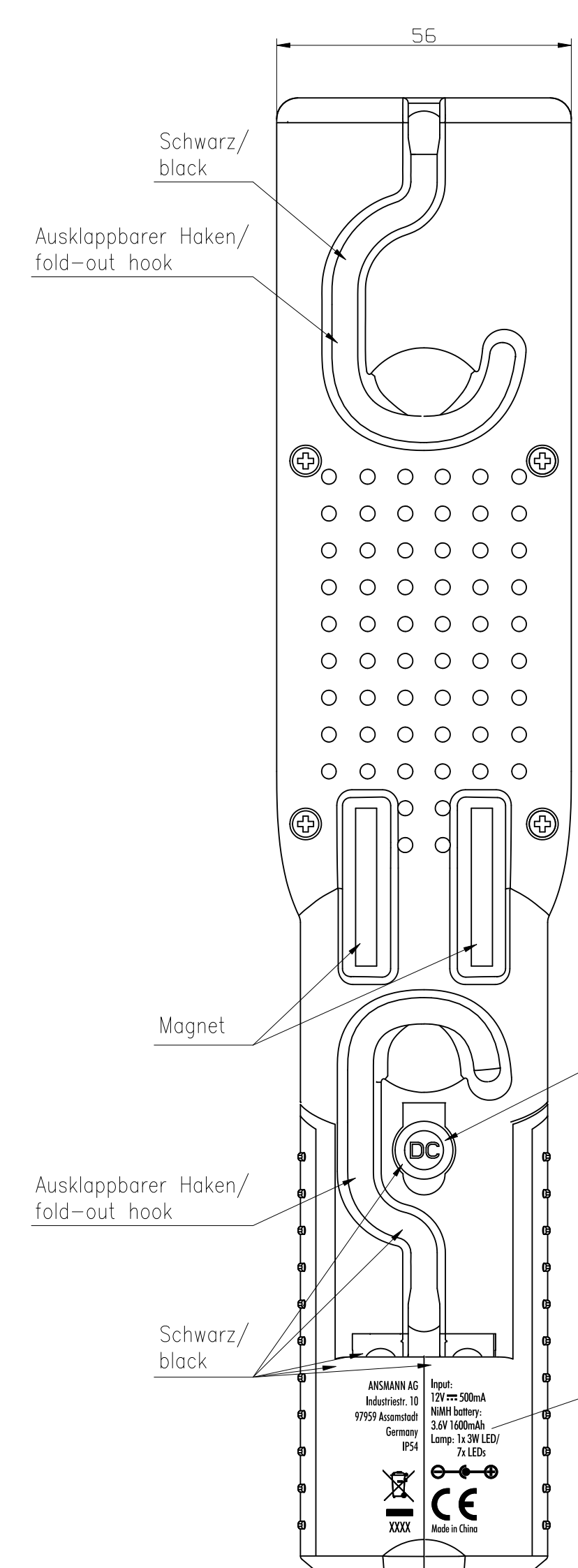
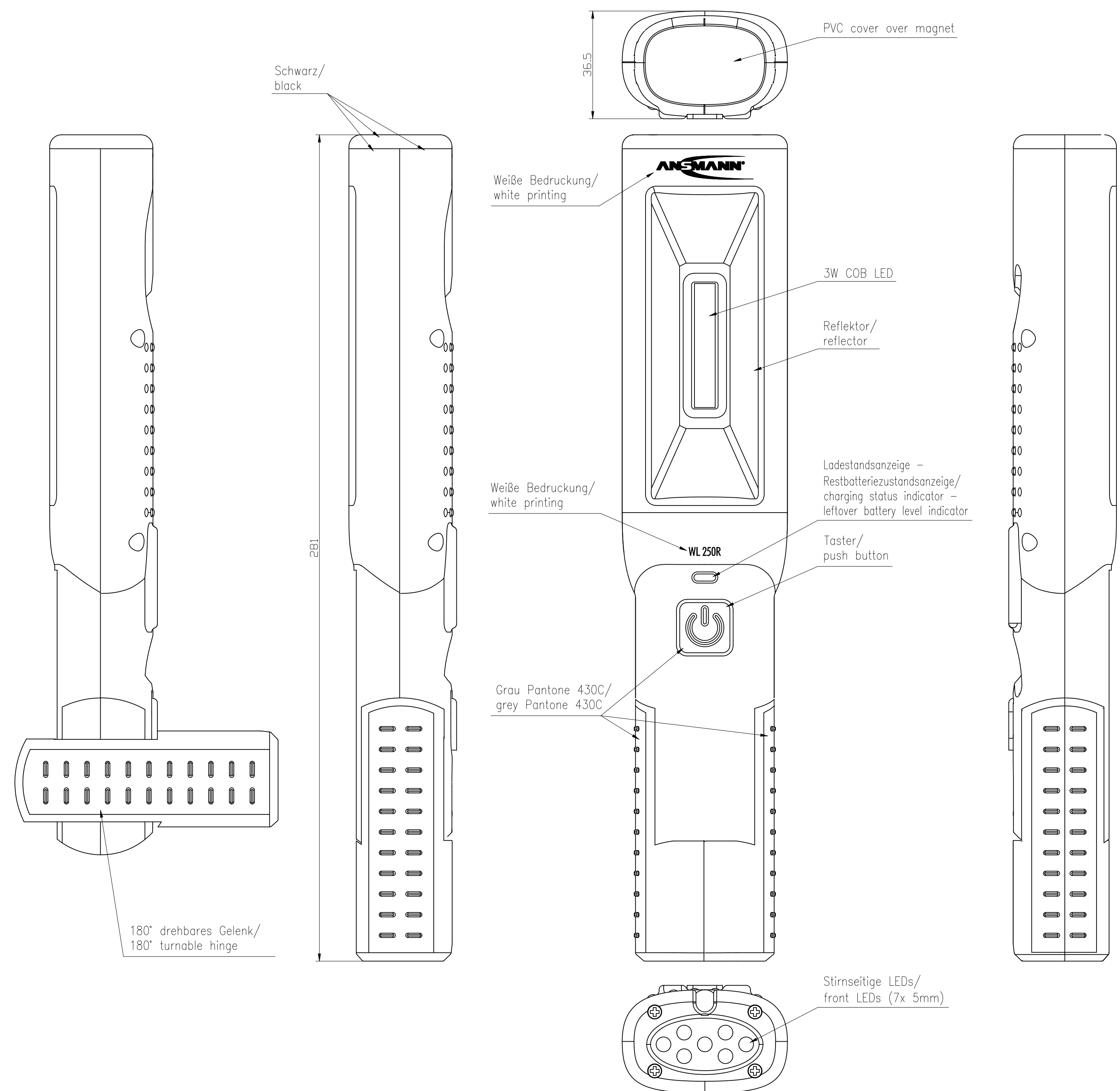
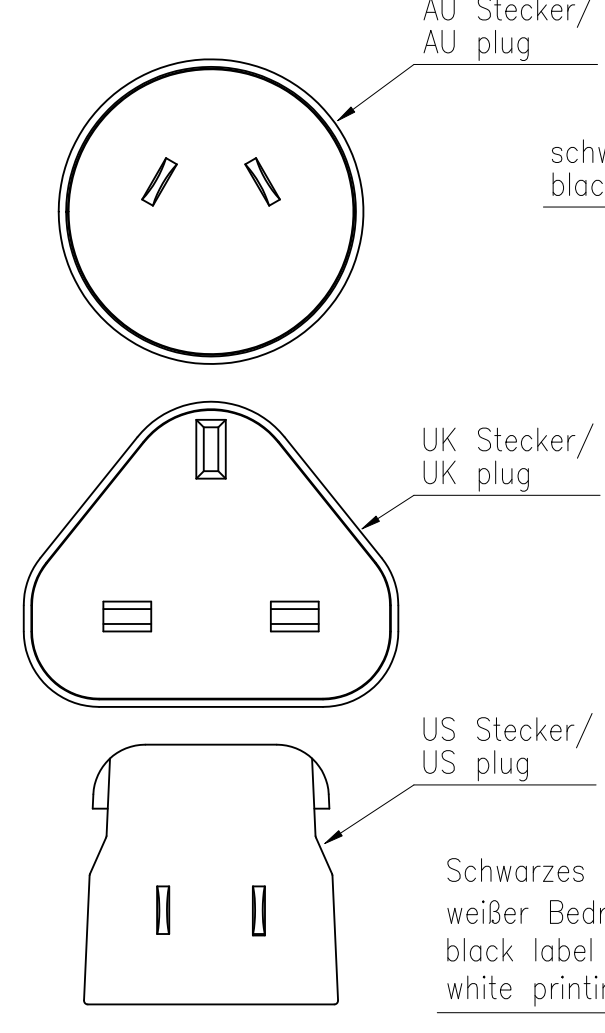


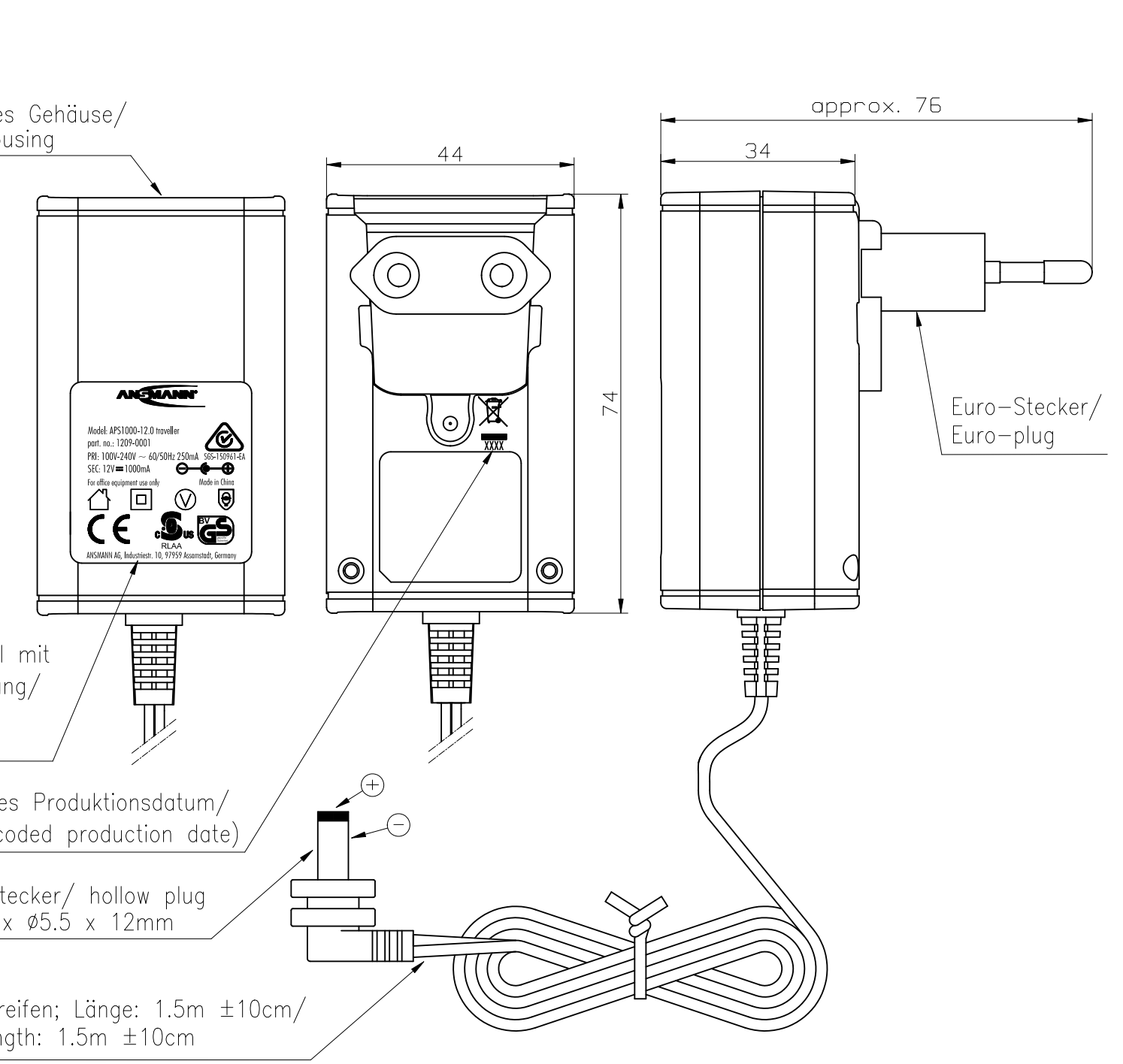
The supplier acknowledges that, with the exception of the items that are explicitly marked as accessories, the manufacturer is not responsible for any damage caused by the use of the product. The manufacturer is not responsible for any damage caused by the use of the product. The manufacturer is not responsible for any damage caused by the use of the product.



Primary plug set



Netzteil / power-supply



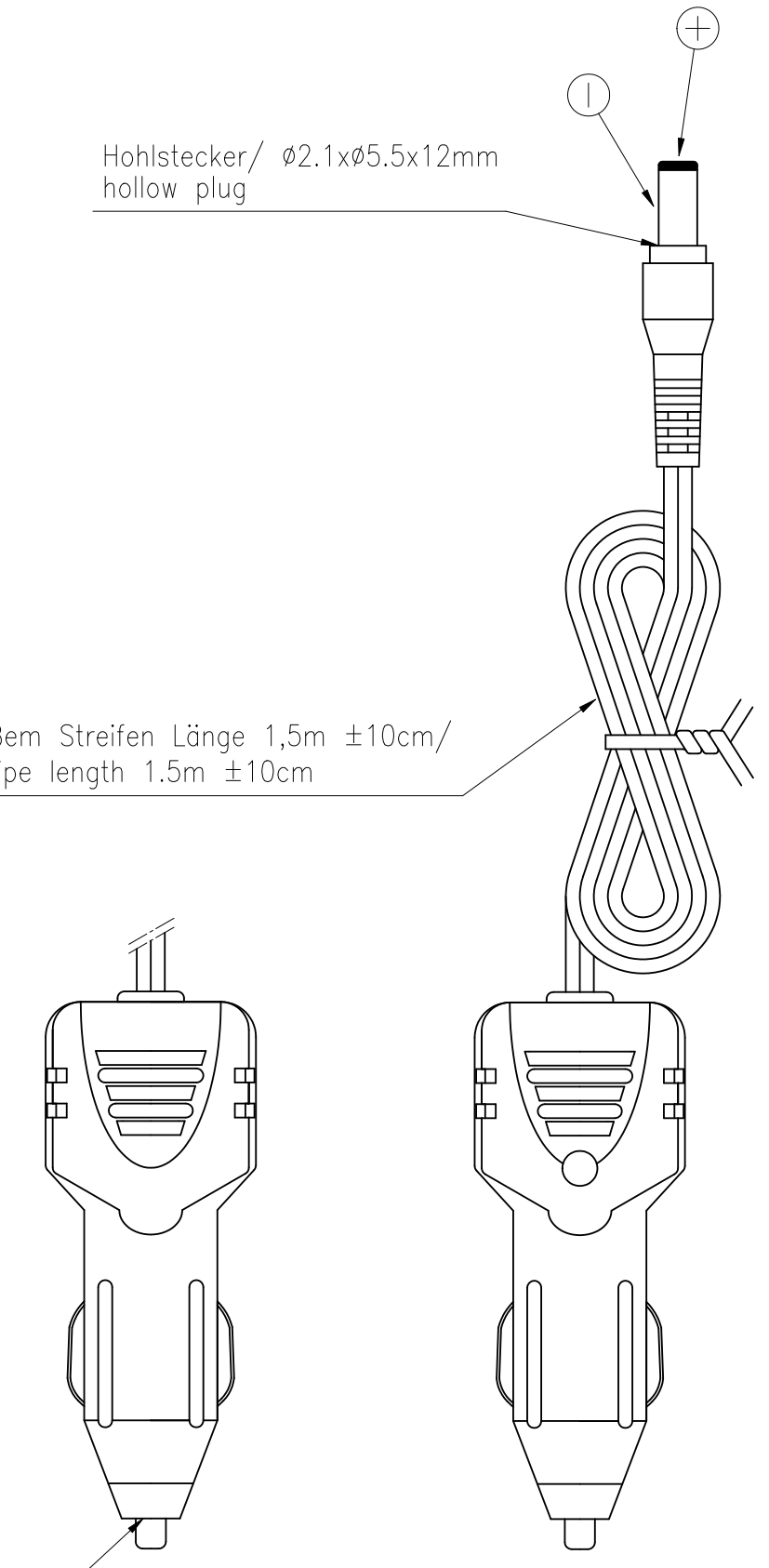
Abdeckung der Netzteilverbindungsdose / cover of the power supply connection socket; hohlsteckerbuchse / hollow plug socket

ANSMANN AG
Industriestr. 10
97959 Assmannstadt
Germany
IP54
XXXX
Made in China

Input: 12V ~ 500mA
NIMH battery: 3.6V 1600mAh
Lamp: 1x 3W LED or 7x LEDs
Schwarzes Gehäuse / black housing
UK Stecker / UK plug
US Stecker / US plug
Schwarzes Label mit weißer Bedruckung / black label with white printing
Verschlüsseltes Produktionsdatum / date code (coded production date)
Hohlstecker / hollow plug Ø2.1 x Ø5.5 x 12mm
Schwarze Flachleitung mit weißem Streifen; Länge: 1.5m ±10cm / black flat cable with white stripe; length: 1.5m ±10cm

Weiße Bedruckung (M 2:1) / white printing (scale 2:1)
Verschlüsseltes Produktionsdatum / date code (coded production date)

Flachleitung schwarz mit weißem Streifen Länge 1,5m ±10cm / flat cable black with white stripe length 1.5m ±10cm



Technische Daten Handscheinwerfer / technical data searchlight

Leuchtmittel/illuminant	: 3W COB LED / 7x 5mm LEDs
Leuchtdauer/run time	: ca./approx. 2 Stunden/hours (volle Leistung/high power) ca./approx. 13 Stunden/hours (stirnseitige LEDs/front LEDs)
Leuchtwerte (ANSI FL1)/beam distance (ANSI FL1)	: 22 m (volle Leistung/high power) 24 m (stirnseitige LEDs/front LEDs)
Lichtstrom/light output (luminous flux)	: 250 Lumen (volle Leistung/high power) 22 lm (stirnseitige LEDs/front LEDs)
Maximale Lichtstärke/peak beam intensity	: 120 Candela (volle Leistung/high power) 143 cd (stirnseitige LEDs/front LEDs)
Beleuchtungsstärke/illuminance (1m)	: 120 Lux (volle Leistung/high power) 143 lx (stirnseitige LEDs/front LEDs)
Akkupack/battery pack	: NIMH 3.6V 1600mAh mit Tiefentladeschutz / NIMH 3.6V 1600mAh with deep discharge protection
Eingangsspannung/input voltage	: 12V/24V (9V-32V) DC
Stromaufnahme/input current	: 500mA
Ladeverfahren/charging method	: maximum voltage
Ladestandsanzeige/charging status indicator	: Vollgeladen = LED leuchtet grün / fully charged = LED lights green Laden = LED leuchtet rot / charging = LED lights red

Ladezeit/charge time	: ca./approx. 3 Stunden/hours 30 Minuten/minutes
Restbatteriezustandsanzeige/leftover battery level indicator	: Bei niedrigem Restbatteriezustand leuchtet die LED rot / at a low leftover battery level, the LED lights red
Tasterfunktion/push button function	: 1: stirnseitige LEDs / front LEDs 2: 3W LED auf voller Leistung / 3W LED at full power 3: aus / off
weitere Funktionen/further functions	: - 180° drehbares Gelenk mit Magnet / 180° turnable hinge with magnet - 2x Magnete auf der Rückseite / 2x magnets on the back side - 2x ausklappbare Haken um 360° drehbar / 2x fold-out hooks 360° turnable
Betriebstemperatur/operating temperature	: -20°C.....+25°C
Lagertemperatur/storage temperature	: -20°C.....+25°C (xx year), -20°C.....+xx°C (xx months), -20°C.....+xx°C (xx month)
Schutzart/protection	: IP54
Abbratationen/approvals	: CE
Gewicht/weight	: 285 g nur die Lampe / 285 g only the torch
Lieferumfang/delivery	: inkl. EU Schaltnetzteil und KFZ Adapter / incl. EU switched-mode power supply and car adapter
Verpackung/packaging	: Faltschachtel inkl. mehrsprachiger Bedienungsanleitung / folding box incl. multilingual operating instruction

Technische Daten Steckernetzgerät / technical data plug-in power supply

Eingangsdaten/input data	: 100-240V AC ±10% 60/50Hz 250mA	Schutzklasse / protection class	: II
Ausgangsspannung/output voltage	: 12V DC ±5% stabilisiert/regulated	Approbation / approval	: CE, cBvUS, BVGS
Ausgangsstrom/output current	: 1000mA	Zulassung / standards	: IEC/EN60950-1, UL60950-1
Leistungsaufnahme im Leerlauf/stand-by power consumption	: <0,3W Erp step 2	Maße / dimensions	: 43 x 78.5 x 66 mm (BxHxT)
Schutzart/safety class	: IP20		
Isolation/insulation	: 4 kV Eingang/Ausgang 4 kV primary/secondary		
Betriebstemperatur/operating temperature	: 0°C.....+25°C		
Lagertemperatur/storage temperature	: -25°C.....+70°C		
Gewicht/weight	: 169g mit Steckerset / with plug-set		
Gehäuse/case	: Steckergehäuse schwarz / plug-in case black		
Gehäusematerial/case material	: UL94V-0		

Verwendungsbereich/Application range	Zul. Abweichung/Allowable deviation	Oberfläche/Surface	Maßstab/Scale (DIN A1)	11	Gewicht/Weight
für Anfrage/for inquiry AN201352	general tolerances DIN ISO 2768-m		Werkstoff/Work material, Modell-Nr.		
	2014 Datum/Date	Name	Zeichnungsname/Drawing name		
	09.09	SIT	Arbeitslampe 250R/ Worklight 250R		
V1 C-lick added on power supply label	05.01.16	DC	Zeichnungsnummer/Drawing number		
V0 printing of car adapter removed	07.01.15	CB	Artilnummer/Part number		
V0 weight of the torch added	20.10.14	CB	1600-0070-UK		
V0 ---	09.09.14	CB	Blatt/Sheet		
Version	Änderung/Change	Datum/Date	Name	Ursprung/Origin	Proj. 036/42/13
				Ersatz für/Replaced by	Ersatz durch/Replacement through