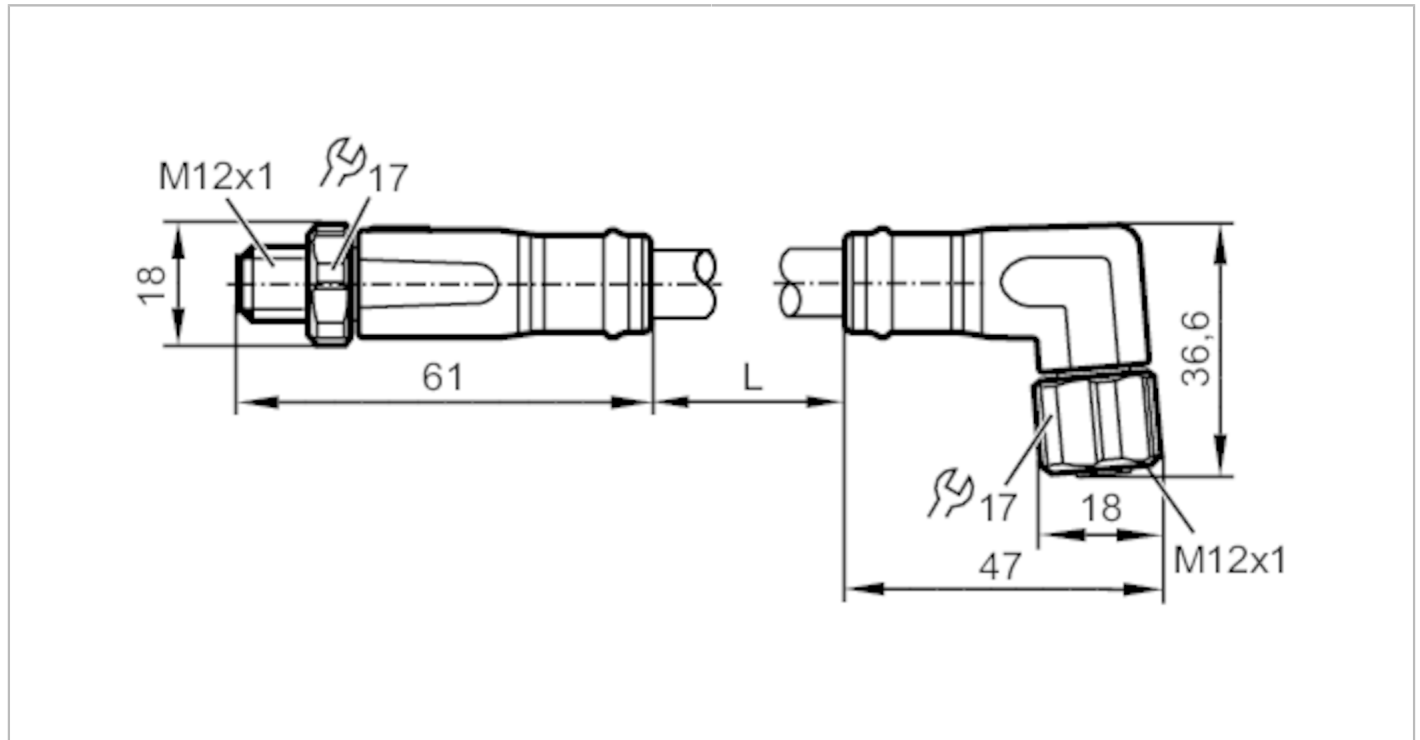


# EVCA37



## Câble de connexion

VDOAE050MSS0010H05STGE050MSS



Application	
Caractéristique spécifique	Sans silicone; Sans halogène; contacts dorés; Aptitude pour des câbles en mouvement
Version	Câble de puissance, codage L
Application	Applications industrielles / automatisation industrielle
Sans silicone	oui
Données électriques	
Tension d'alimentation [V]	63 DC
Classe de protection	III
Courant de sortie total [A]	16
Conditions d'utilisation	
Température ambiante [°C]	-25...90
Remarque sur la température ambiante	cULus: ...80 °C
Température de stockage [°C]	-25...55
Humidité de stockage [%]	10...100
Autres conditions climatiques pour le stockage selon la classe indiquée	1K22/ DIN 60721-3-1
Indice de protection	IP 65; IP 67; IP 69K
Données mécaniques	
Poids [g]	2023,5
Matière du corps	TPU
Matière écrou moleté	laiton, nickelé
Matière des joints	FKM

# EVCA37



## Câble de connexion

VDOAE050MSS0010H05STGE050MSS

Aptitude pour des câbles en mouvement	oui	
Aptitude pour des câbles en mouvement	rayon de courbure en cas de pose flexible	min. 10 x diamètre du câble
	vitesse de passage	max. 3,3 m/s pour une longueur de passage horizontale et une accélération max. de 5 m/s <sup>2</sup>
	cycles de courbure	> 5 Mio.
	sollicitation de torsion	± 180 °/m

### Remarques

Unité d'emballage 1 pièces

### Raccordement électrique - connecteur

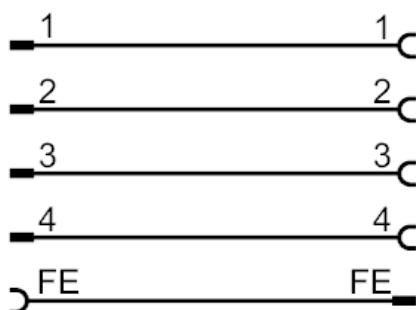
Connecteur: 1 x M12, droit; codage: L; Corps: TPU, orange; Verrouillage: laiton, nickelé; Contacts: doré; Couple de serrage: 0,6...1,2 Nm



### Raccordement électrique - Raccordement

Câble: 10 m, PUR, Sans halogène, gris, Ø 10,1 mm; 5 x 2,5 mm<sup>2</sup> (141 x Ø 0,15 mm )

### Raccordement



### Raccordement électrique - Connecteur femelle

Connecteur: 1 x M12, coudé; codage: L; Corps: TPU, orange; Verrouillage: laiton, nickelé; Joint d'étanchéité: FKM; Contacts: doré; Couple de serrage: 0,6...1,2 Nm

