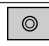
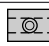
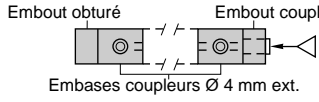
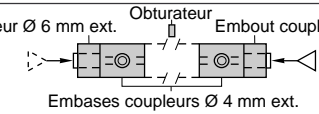




EMBASES

raccordement	désignation	composition	codes
A coupleurs (embases en polyamide 6/6)	1 embase simple		353 00 069
	1 embase juxtaposable		353 00 070
	Lot de 2 embases juxtaposables d'extrémité, arrivée de pression à droite par coupleur Ø 6 mm ext.	 <p>Embout obturé Embout coupleur Ø 6 mm ext. Embases coupleurs Ø 4 mm ext.</p>	353 00 071
	Lot de 2 embases juxtaposables d'extrémité, arrivée de pression à droite et/ou à gauche par coupleurs Ø 6 mm ext.	 <p>Embout coupleur Ø 6 mm ext. Obturateur Embout coupleur Ø 6 mm ext. Embases coupleurs Ø 4 mm ext.</p>	353 00 072 (1)
Taraudée G 1/8 (embases Zamak)	1 embase simple raccordement latéral		353 00 047
	1 embase juxtaposable raccordement latéral		353 00 048

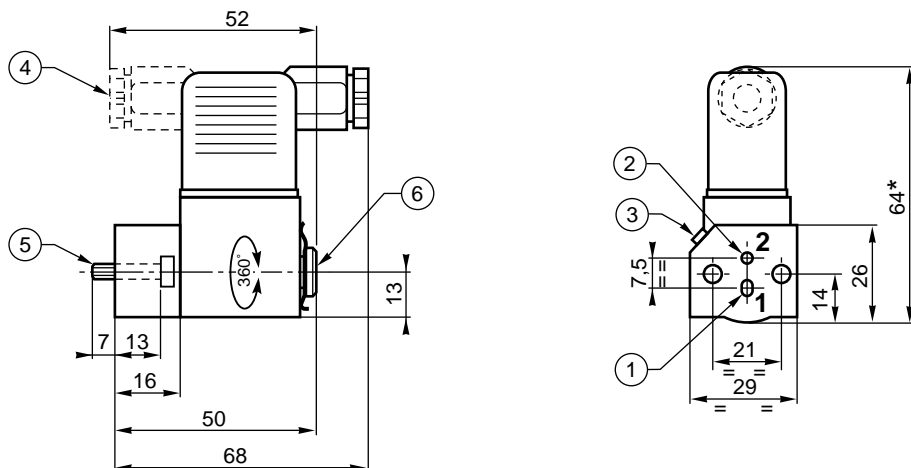
(1) Equipement utilisable pour deux arrivées de pression différentes.

Les embases peuvent se monter sur profilé symétrique normalisé EN 50022 - AFNOR NF C63015 en adaptant 2 ou plusieurs clips (par lot de 10 clips : code **334 00 036**)

ENCOMBREMENTS ET MASSES

ELECTROVANNE CORPS A APPLIQUE SEULE

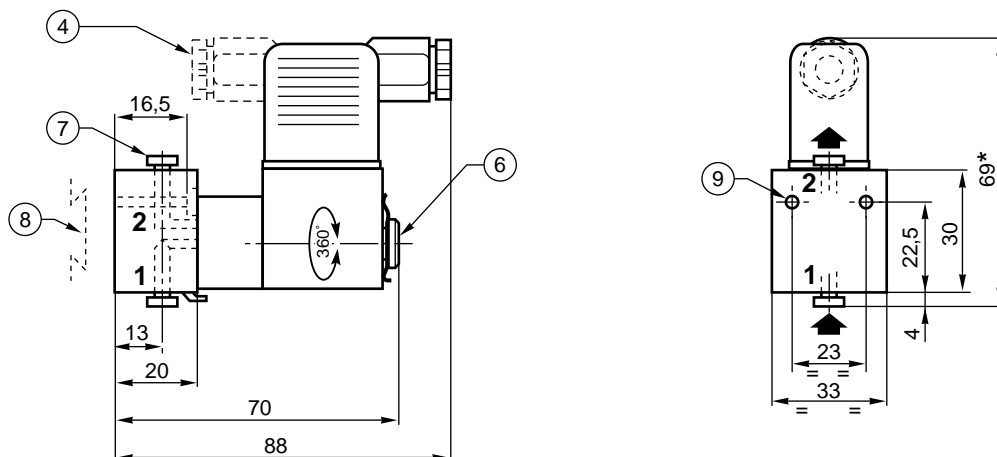
Masse : 0,120 kg



ELECTROVANNE CORPS A APPLIQUE SUR EMBASE SIMPLE A COUPLEURS

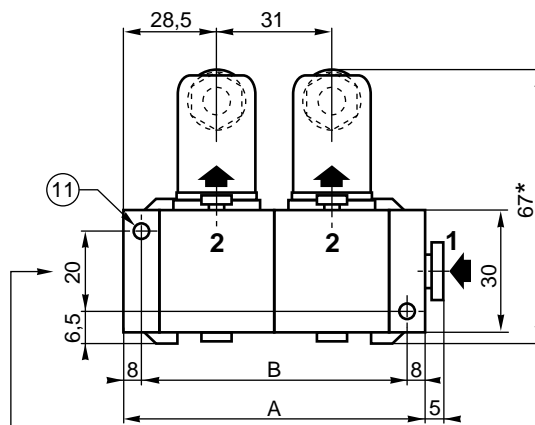
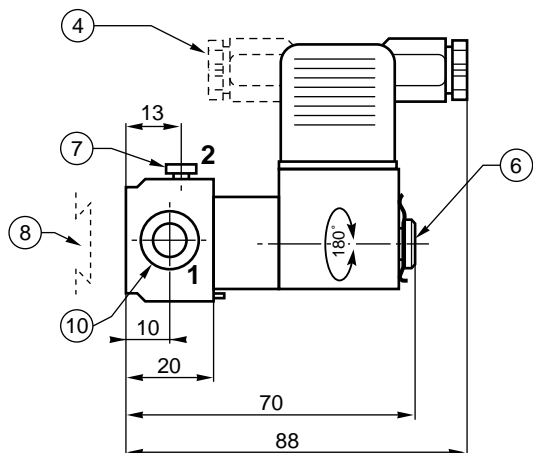
Embase : code **353 00 069**

Masse : 0,135 kg



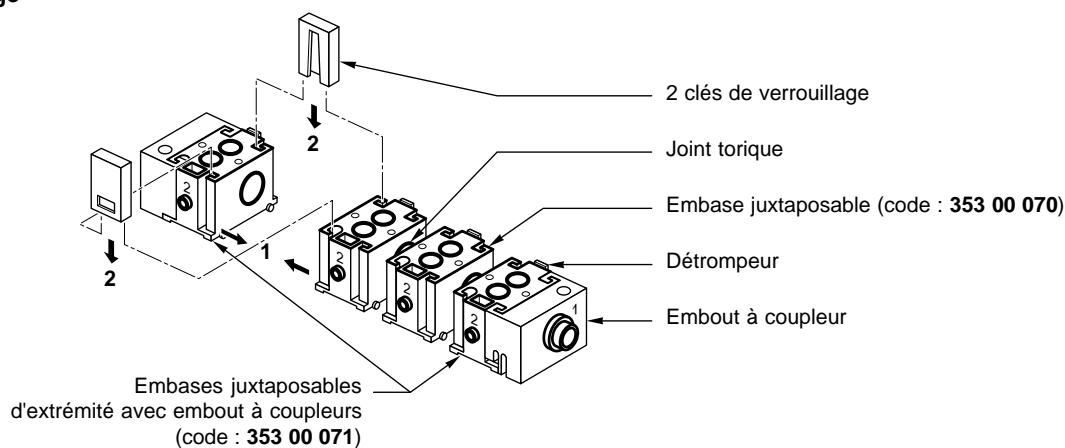
ENCOMBREMENTS ET MASSES

ELECTROVANNE CORPS A APPLIQUE SUR EMBASE JUXTAPOSABLE A COUPLEURS

Embase : code **353 00 070**Embase avec embouts : code **353 00 071**

Possibilité d'alimentation de pression à gauche ou 2 alimentations de pression différentes par approvisionnement du lot de 2 embases d'extrémité avec embouts.
code : **353 00 072**

Dans le cas de montage sur rail DIN, il est recommandé de prévoir 1 clips de fixation sur chaque embase d'extrémité ainsi que sur l'embase centrale.

Montage

- ① Orifice 1
- ② Orifice 2
- ③ Commande manuelle à vis
- ④ Connecteur : taille 22 orientable de 180° en 180°, CM8 (Pg 9P)
- ⑤ Fixation : 2 vis CM4x20
- ⑥ Orifice 3 : raccordable Ø M5, profondeur 5,5
- ⑦ Raccordement à coupleurs pour tube Ø 4 mm extérieur
- ⑧ Clips adaptable
- ⑨ Fixation : 2 trous Ø 3,5, lamés Ø 6,5 profondeur 3,5
- ⑩ Raccordement à coupleurs pour tube Ø 6 mm extérieur
- ⑪ Fixation : 2 x Ø 4,5

* + 15 mm pour dégagement du connecteur

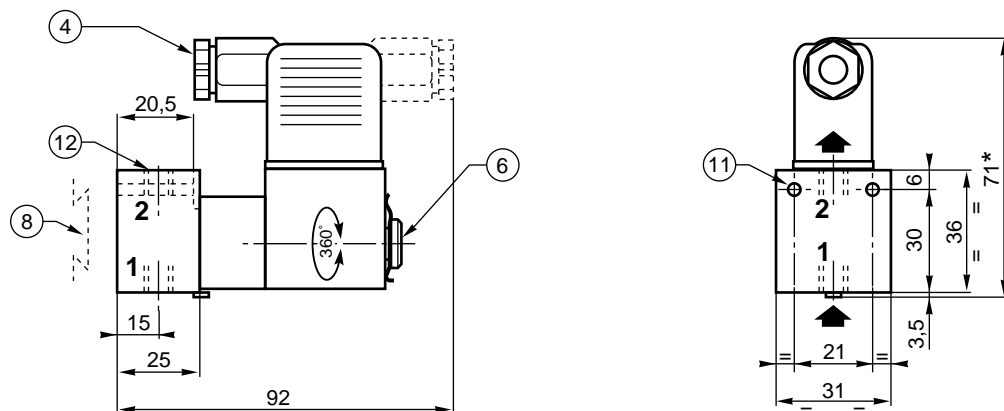
Nombre d'embases	A	B	Masses avec embase
2	88	72	0,295
3	119	103	0,430
4	150	134	0,565
5	181	165	0,700
6	212	196	0,835
7	243	227	0,970
8	274	258	1,105

ENCOMBREMENTS ET MASSES

ELECTROVANNE CORPS A APPLIQUE SUR EMBASE SIMPLE

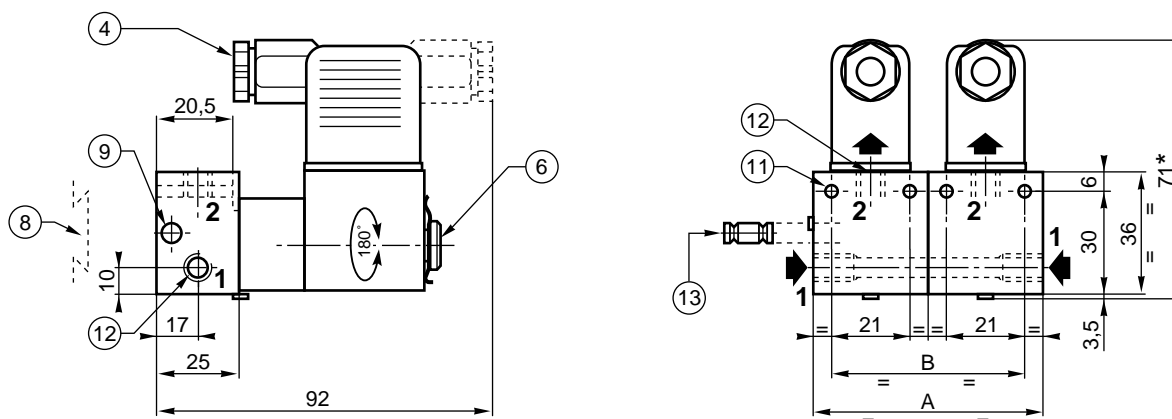
Embase : code **353 00 047**

Masse : 0,185 kg

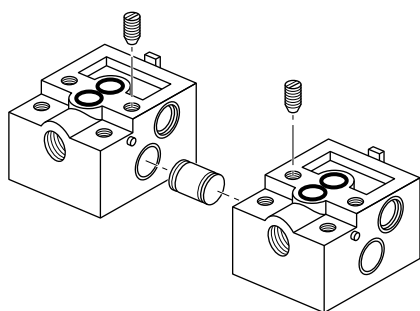


ELECTROVANNE CORPS A APPLIQUE SUR EMBASE JUXTAPOSABLE

Embase : code **353 00 048**



Montage



Assemblage des embases juxtaposables par diablo bloqué par vis pointeau noyée.

Dans le cas de montage sur rail DIN, il est recommandé de prévoir 1 clips de fixation sur chaque embase d'extrémité ainsi que sur l'embase centrale.

- ④ Connecteur : taille 22 orientable de 180° en 180°, CM8 (Pg 9P)
- ⑥ Orifice 3 : raccordable Ø M5, profondeur 5,5
- ⑧ Clips adaptable
- ⑨ Fixation : 2 trous Ø 3,5, lamés Ø 6,5 profondeur 3,5
- ⑪ Fixation : 2 x Ø 4,5
- ⑫ 2 orifices de fixation G 1/8
- ⑬ Diabolo d'assemblage

Embases livrées avec joints d'étanchéité, vis et diabolo pour montage en batterie

Nombre d'embases	A	B	Masses avec embase
2	62	52	0,400
3	93	83	0,600
4	124	114	0,800
5	155	145	1,000
6	186	176	1,200
7	217	207	1,400
8	248	238	1,600

* + 15 mm pour dégagement du connecteur

SPECIFICATIONS

FLUIDE CONTROLE	: air ou gaz neutre, filtré, lubrifié ou non
PRESSION DIFFERENTIELLE	: 0 à 10 bar
PRESSION MAXI ADMISSIBLE (PMA)	: 16 bar
TEMPERATURE DU FLUIDE mini-maxi	: -10°C, +60°C
AMBIANTE mini-maxi	: -10°C, +60°C
DEBIT (Qv à 6 bar)	: voir tableau ci-dessous
PLAN DE POSE	: CNOMO 06.05.80 et AFNOR NF E49066
TEMPS DE REPONSE	: 5 ms

CONSTRUCTION

Corps à applique en polyamide 6/6 chargé fibres de verre (PA + FV)
Echappement connectable par taraudage M5, équipé d'un protecteur de purge
Etanchéité par garnitures en nitrile (NBR)
Appareillage électrique conforme à la norme NF C79300
Bobinage et circuit magnétique monobloc surmoulés, orientables
Connecteur normalisé ISO 4400 AFNOR NF E48411, orientable de 90° en 90°
à raccordement simplifié par accessibilité en face avant (voir au verso)
Commande manuelle : sans, à tournevis, à impulsion, à bouton
Embases à coupleurs : polyamide 6/6 chargé fibres de verre (PA + FV)
Embases taraudées : zamak

**CARACTERISTIQUES ELECTRIQUES**

Type de bobine	Tensions ⁽¹⁾	Consommation appel	Consommation maintien	Classe d'isolation	Degré de protection	Raccordement électrique
Taille 25	~ 24V - 48V - 115V - 230V - 50 Hz	9 VA	4VA (3W)	F	IP 65	Connecteur ISO 4400 CM 10 (Pg 11P) à raccordement simplifié
	= 12V - 24V - 48V - 115V	3 W				

(1) Cette électrovanne est bi-tension : (24V ~, 12V =)(48V ~, 24V =)(115V ~, 48V =)(230V ~, 115V =)

SELECTION DU MATERIEL

FONCTION NF								Hors tension		Electrovanne normalement fermée		Diagramme		1 = Pression 2 = Utilisation 3 = Echappement	
Ø passage (mm)	Débit à 6 bar l/min (ANR)		Coefficient KV		Pression différentielle admissible ΔP (bar)		commande manuelle	CODES (~/=)							
	1→2	2→3	1→2	2→3	mini	maxi		Electrovanne avec connecteur standard		Electrovanne avec bobine sans connecteur					
1,6	70	84	1	1,2	0	10	X ● ▼ ■	190 00 005		190 00 013		190 00 006		190 00 014	
								190 00 017		190 00 018		190 00 008		190 00 016	



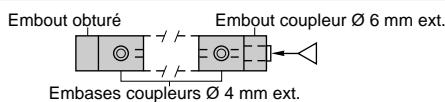
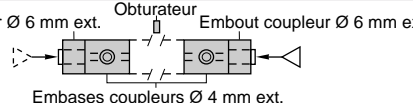


Type de commande manuelle : X : sans ● : à tournevis ▼ : à impulsion ■ : à bouton

EMBASES (voir au verso)**OPTIONS**

Autres tensions et fréquence 60 Hz, sur demande
Version faible consommation (24V =, 1,5W - nous consulter)
Conformité aux normes "UL" (nous consulter)
Connecteur avec câble longueur 2m : **881 22 612**
Connecteur avec transil de protection (voir P515-4)
Electrovanne avec connecteur à visualisation et protection électrique intégrées :

CODE	CODES			
Electrovanne sans connecteur (voir ci-dessus)	Connecteur à visualisation et protection électrique intégrées			
	24V (~/=)	48V (~/=)	115V (~/=)	230V (~/=)
	881 22 603	881 22 604	881 22 605	881 22 608

EMBASES

raccordement	désignation	composition	codes
A coupleurs (embases en polyamide 6/6)	1 embase simple		353 00 069
	1 embase juxtaposable		353 00 070
	Lot de 2 embases juxtaposables d'extrémité, arrivée de pression à droite par coupleur Ø 6 mm ext.	 <p>Embout obturé Embout coupleur Ø 6 mm ext. Embases coupleurs Ø 4 mm ext.</p>	353 00 071
	Lot de 2 embases juxtaposables d'extrémité, arrivée de pression à droite et/ou à gauche par coupleurs Ø 6 mm ext.	 <p>Embout coupleur Ø 6 mm ext. Obturateur Embout coupleur Ø 6 mm ext. Embases coupleurs Ø 4 mm ext.</p>	353 00 072 (1)
Tarudée G 1/8 (embases Zamak)	1 embase simple raccordement latéral		353 00 047
	1 embase juxtaposable raccordement latéral		353 00 048

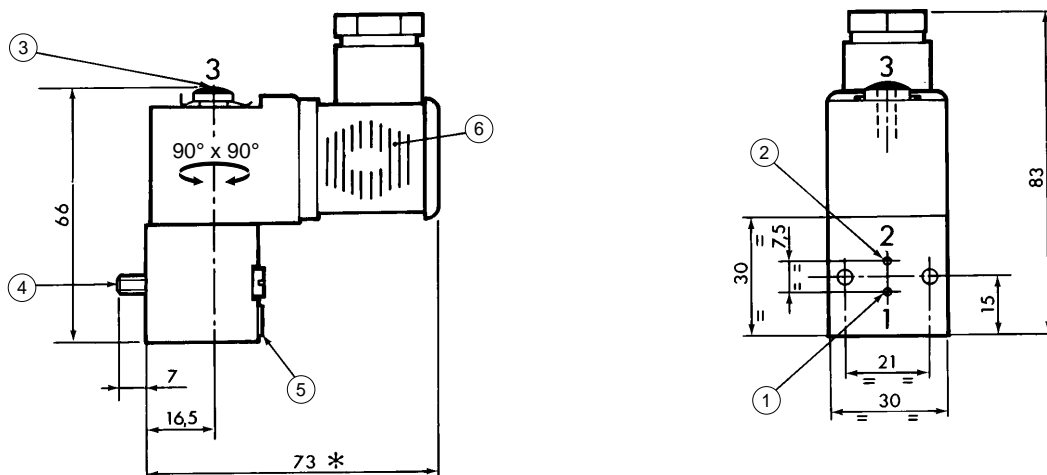
(1) Equipement utilisable pour 2 arrivées de pression différentes, livré avec 1 obturateur à placer à l'endroit opportun

Ces embases peuvent se monter directement sur profilé symétrique normalisé EN 50022 - AFNOR NF C63015 en adaptant 2 ou plusieurs clips (clips commercialisés par sachet de 10, code **334 00 036**)

ENCOMBREMENTS, MASSES

Electrovanne corps à applique seule

Masse : 0,180 kg

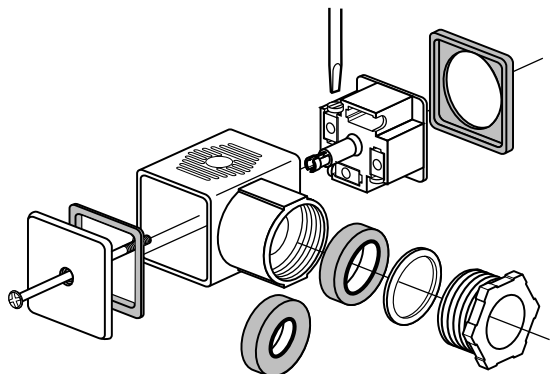


RACCORDEMENT SUR CONNECTEUR taille 30

Raccordement électrique plus facile et plus rapide.

Connecteur livré avec 2 bagues d'étanchéité Ø int. 6,5 et 8,5 pour adaptation au câble Ø 8 ou 10 mm ext.

Couvercle supérieur démontable permettant le contrôle de l'alimentation électrique de la bobine sans débrancher le connecteur et donc **sans interrompre le fonctionnement de l'électrovanne.**



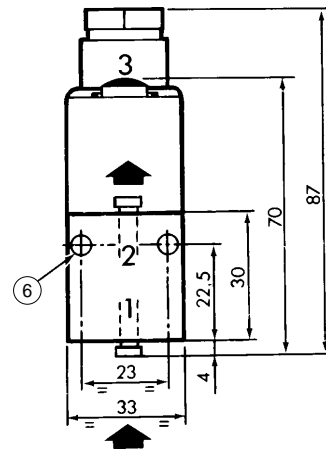
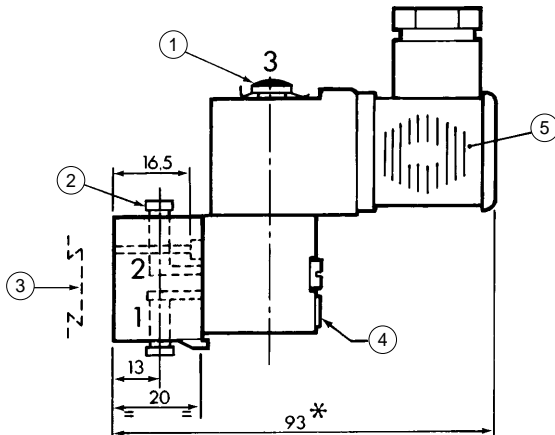
- ① Orifice 1
 - ② Orifice 2
 - ③ Orifice 3 avec protecteur d'échappement
Orifice connectable Ø M5 prof. 5,5
 - ④ Fixation par 2 vis CM 4 x 33,5
 - ⑤ Commande manuelle
 - ⑥ Connecteur orientable de 90° en 90° CM10 (Pg 11P)
- (*) + 15 mm pour le dégagement du connecteur

ENCOMBREMENTS, MASSES

ELECTROVANNE CORPS A APPLIQUE SUR EMBASE SIMPLE A COUPLEURS

Embase : code **353 00 069**

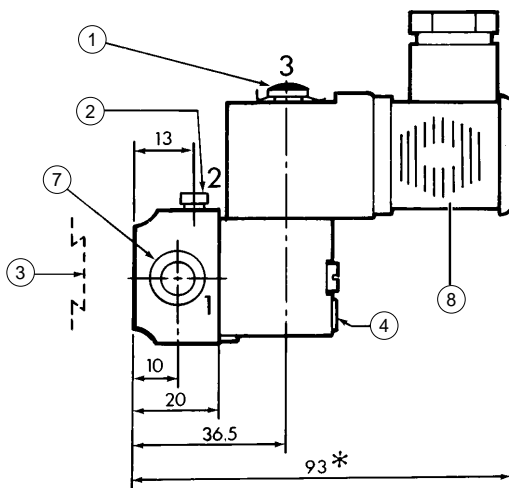
Masse : 0,195 kg



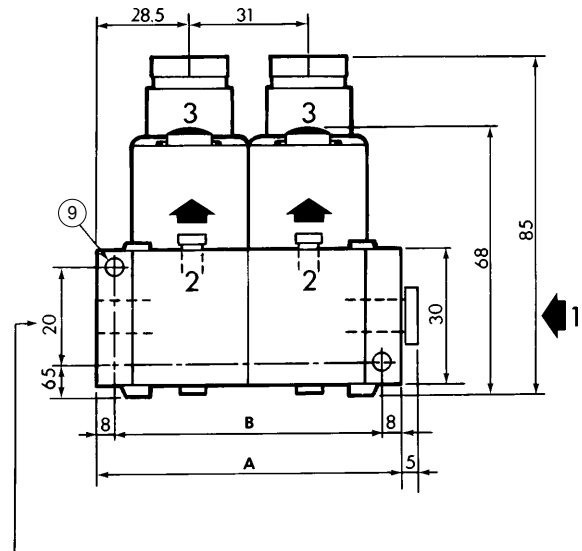
ELECTROVANNE CORPS A APPLIQUE SUR EMBASE JUXTAPOSABLE A COUPLEURS

Embase : code **353 00 070**

Embases avec embouts : code **353 00 071**



Vue de dessous



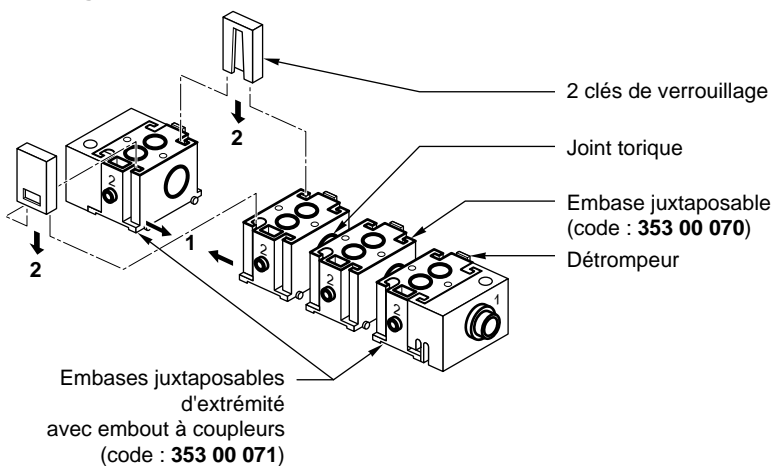
5

COTE	Nombres d'embases						
	2	3	4	5	6	7	8
A	88	119	150	181	212	243	274
B	72	103	134	165	196	227	258
Masses (kg) EV + embases	0,415	0,610	0,805	1,000	1,195	1,390	1,585

Possibilité d'alimentation de pression à gauche ou 2 alimentations de pression différentes par approvisionnement du lot de 2 embases d'extrémité avec embouts code : **353 00 072**

Dans le cas de montage sur rail DIN, il est recommandé de prévoir 1 clips de fixation sur les embases d'extrémité ainsi que sur l'embase centrale.

Montage



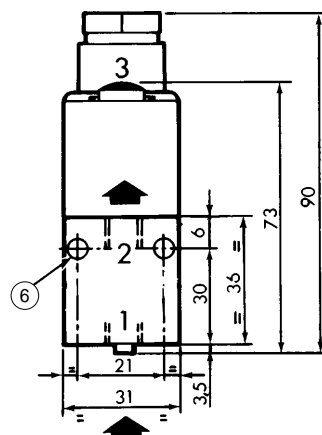
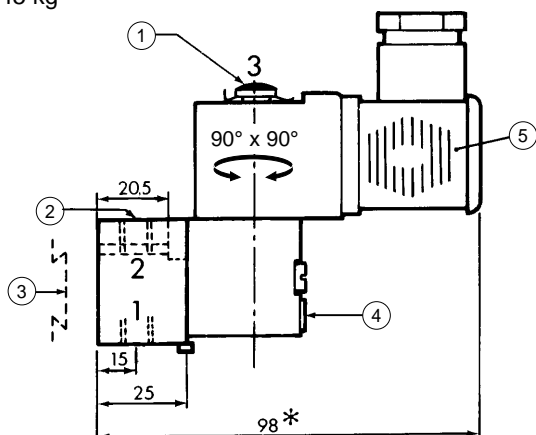
- ① Orifice 3
- ② Raccordement à coupleur pour tube Ø ext. 4 mm
- ③ Clips adaptable
- ④ Commande manuelle
- ⑤ Connecteur orientable de 90° à en 90° CM10 (Pg 11P)
- ⑥ 2 trous de fixation Ø 3,5
- ⑦ Raccordement à coupleurs pour tube Ø ext. 6 mm
- ⑧ Connecteur orientable à 180° CM10 (Pg 11P)
- ⑨ 2 trous de fixation Ø 4,5
- (*) + 15 mm pour le dégagement du connecteur

ENCOMBREMENTS, MASSES

ELECTROVANNE CORPS A APPLIQUE SUR EMBASE SIMPLE

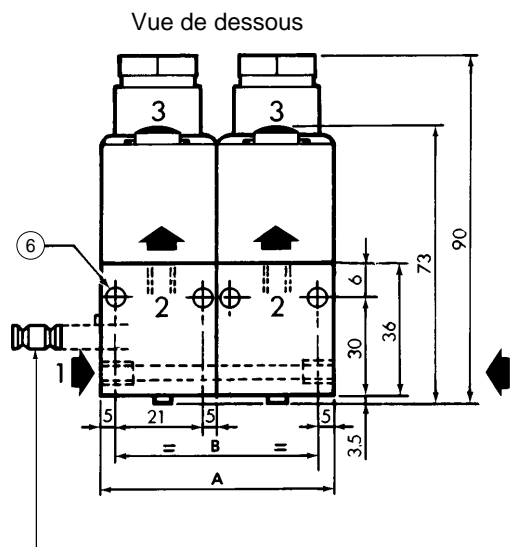
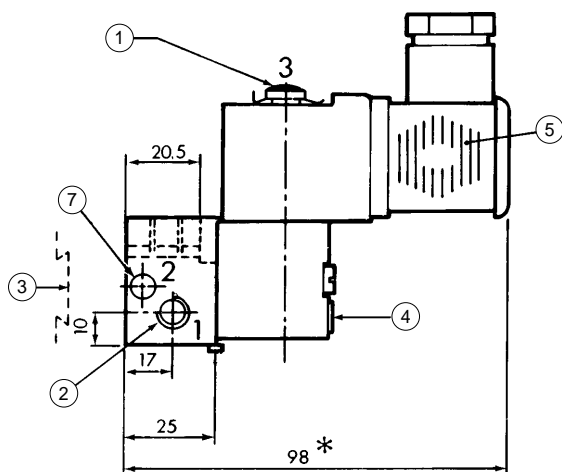
Embase : code **353 00 047**

Masse : 0,245 kg



ELECTROVANNE CORPS A APPLIQUE SUR EMBASE JUXTAPOSABLE

Embase : code **353 00 048**



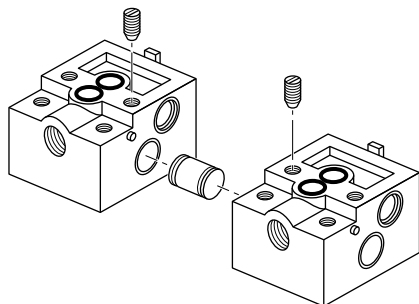
DIABOLO d'assemblage permettant la fixation des embases entre elles, blocage par vis pointeau noyée.

COTE	Nombres d'embases						
	2	3	4	5	6	7	8
A	62	93	124	155	186	217	248
B	52	83	114	145	176	207	238
Masses (kg) EV + embases	0,490	0,735	0,980	1,225	1,470	1,715	1,960

Embases livrées avec joints d'étanchéité vis et diablo pour montage en batterie.

Montage

Assemblage des embases juxtaposables par DIABOLO bloqué par vis pointeau noyée.



Dans le cas de montage sur rail DIN, il est recommandé de prévoir 1 clips de fixation sur les embases d'extrémité ainsi que sur l'embase centrale.

- ① Orifice 3
- ② Orifice 2
- ③ Clips adaptable
- ④ Commande manuelle
- ⑤ Connecteur orientable de 90° en 90° CM10 (Pg 11P)
- ⑥ 2 trous de fixation Ø 4,5
- ⑦ Orifice d'assemblage des embases
- (*) + 15 mm pour le dégagement du connecteur

Caractéristiques et codes des bobines

CARACTERISTIQUES BOBINES :

Ce tableau présente les bobines standard montées sur les électrovannes JOUCOMATIC.

Ces bobines sont prévues pour mise sous tension permanente dans la limite de température ambiante maximale

Electrovanne Série :	BOBINES											
	Type de bobine :	Taille 22		Taille 25		Taille 30	Double impulsion Taille 22	Boîtier métallique IP 65	Enveloppe "d"	Encapsulage "m"		
	Classe : Puissance :	F 2,5 W	F 4 W	F 3 W	F 5 W	F 4 W	F 4 W	H 12 W	H 12 W	F 4 W	F 5,5 W	F 8,5 W
107 (Rp 1/8)		■	☆				◆			■	☆	
107 (Rp 1/4)					⊕							
189 / 189 banjo		☆					◆			☆		
190				⊕			◆					
192						☆		☆	☆			☆

⊕ Bi-tension en standard

☆ 50 Hz en standard, 60 Hz sur demande

■ Bobine faible consommation en option

◆ Bobine double impulsion pour fonction bistable en courant continu uniquement (voir P 514)

CODES BOBINES :

Ce tableau présente la codification des bobines standard par type d'électrovanne et pour chaque tension (bobines disponibles en pièces de rechange).

Electrovanne Série	Taille bobine	Courant alternatif (~) 50 Hz						Courant continu (=)			
		24V	48V	115V	220V	230V	240V	12V	24V	48V	115V
107 (Rp 1/8)	22 - 4W	43004152	43004153	43004154	43004155	43004155	43004169	-	43004158	43004159	43004161
	22 - BDI (1)	-	-	-	-	-	-	-	43004726	-	-
	22 "m" 5,5 W	43004778	43004779	43004780	43004781	43004809	43004782	-	43004786	43004787	43004788
107 (Rp 1/4)	25 - 5 W	43004646	43004647	43004648	43004649	43004649	-	43004646	43004647	43004648	43004649
189	22 - 2,5 W	43004416	43004417	43004419	43004422	43004422	43004423	4304149	43004166	43004167	43004168
	22 - BDI (1)	-	-	-	-	-	-	-	43004726	-	-
	22 "m" 4 W	43004773	43004774	43004775	43004776	43004808	43004777	-	43004783	43004784	43004785
190	25 - 3 W	43004469	43004473	43004471	43004472	43004472	43004472	43004469	43004473	43004471	43004472
	22 - BDI (1)	-	-	-	-	-	-	-	43004726	-	-
192	30 - 4 W	43004181	43004182	43004183	43004184	43004184	43004185	-	43004541	43004542	43004543
	IP65 - 12 W	43004246	43004665	43004248	43004249	43004249	-	-	43004233	43004234	43004235
	"d" - 12 W	43004246	43004665	43004248	43004249	43004249	-	-	43004233	43004234	43004235
	"m" - 8,5 W	43004789	43004790	43004791	43004792	43004813	43004793	-	43004794	43004795	43004796

(1) Bobine double impulsion (en 24 V =)

Documentation générale des électrovannes, voir chapitre 5