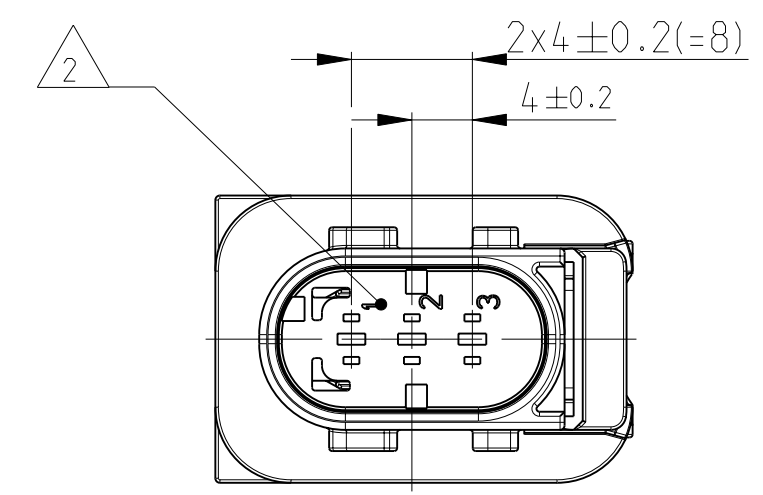
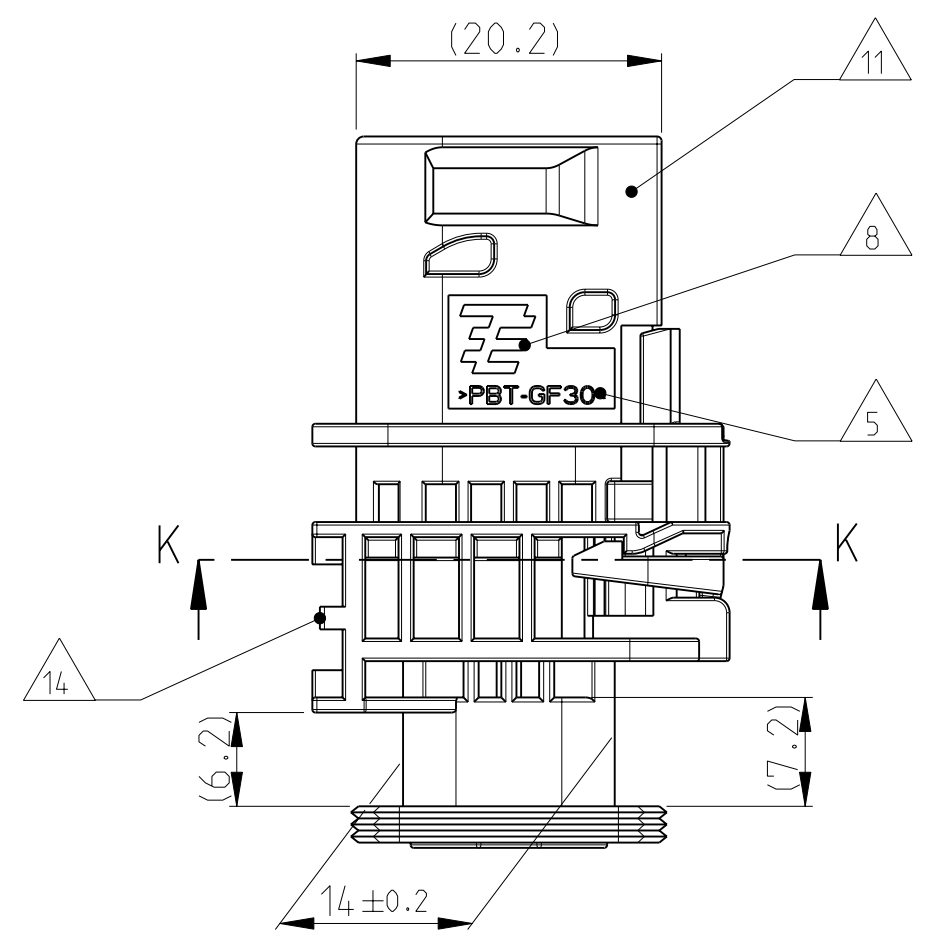
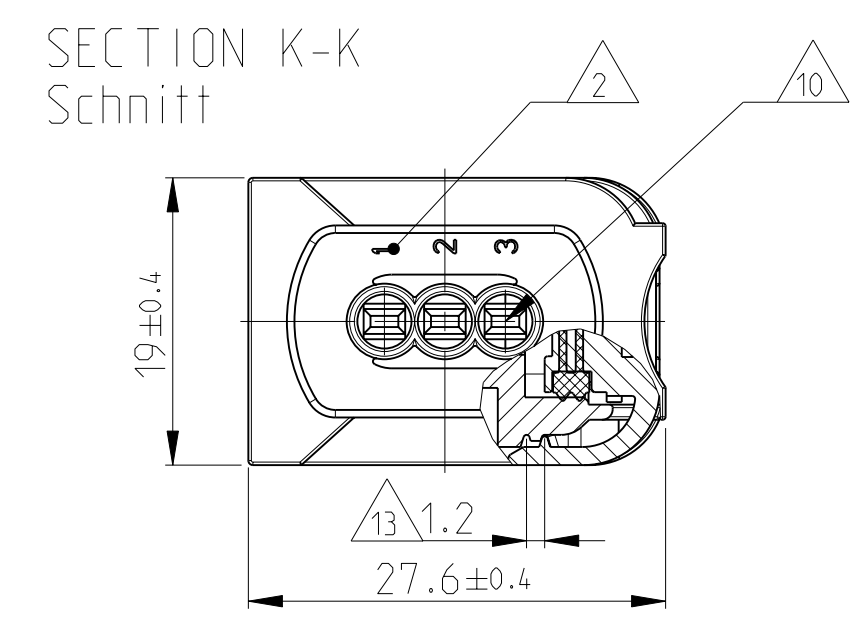
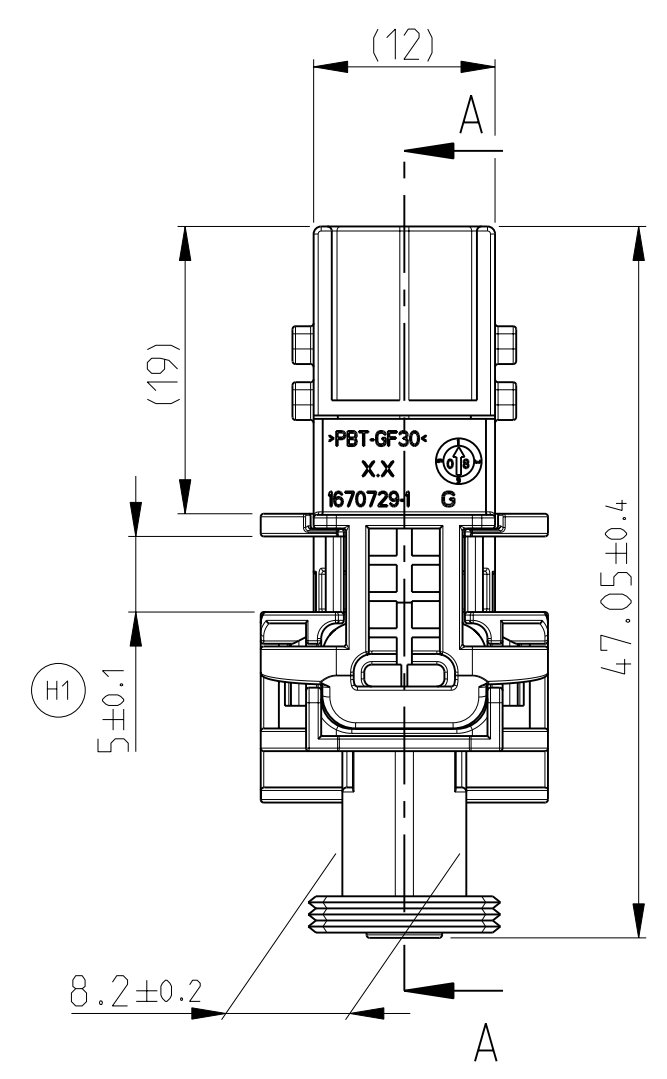
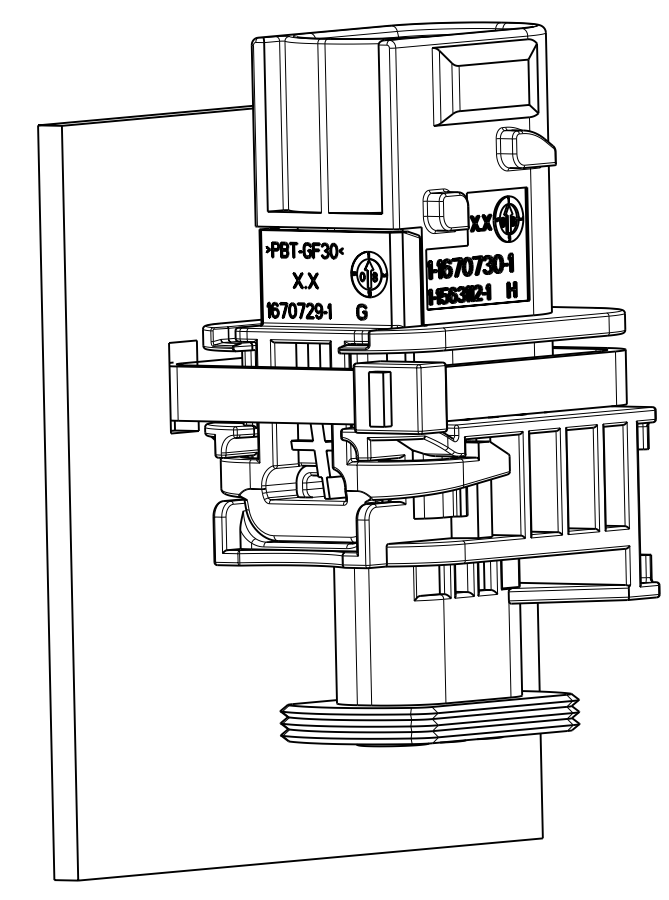


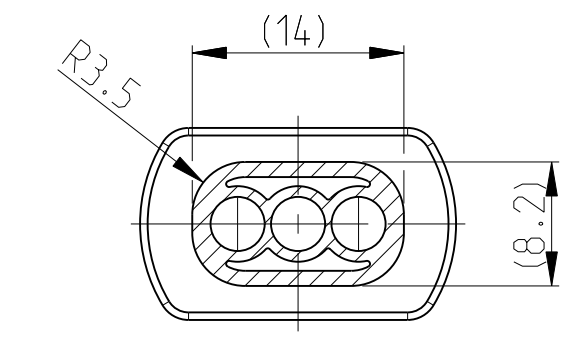
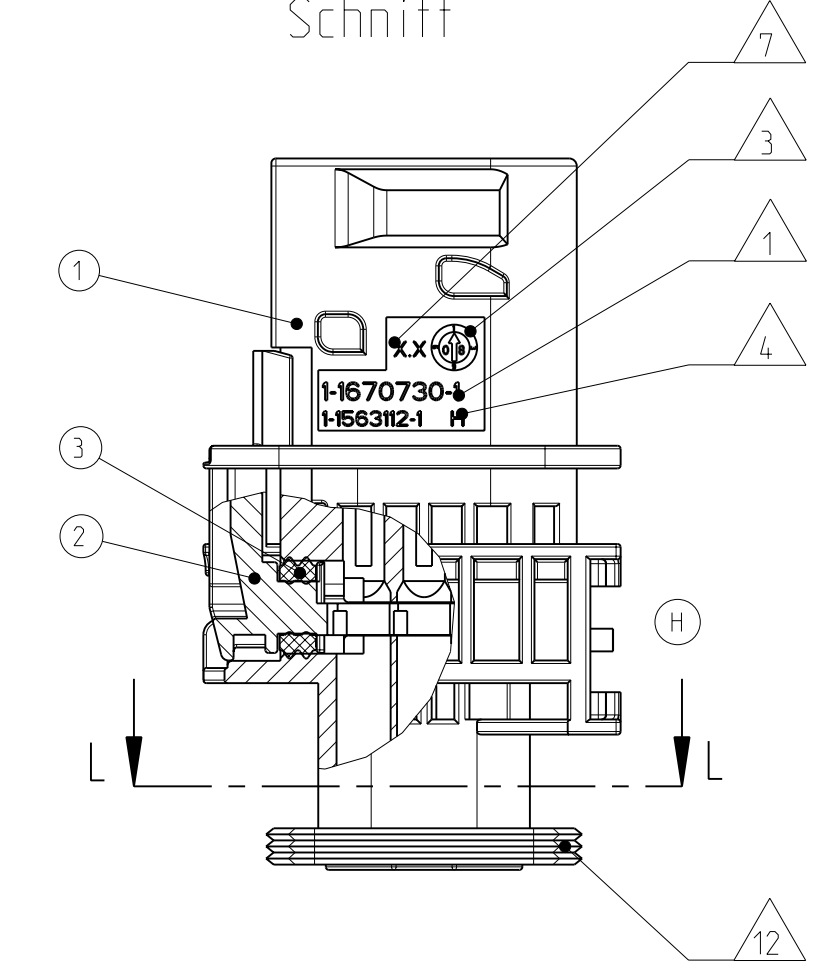
PREFERRED MOUNTING SITUATION FOR CABLE TIE  
Bevorzugte Montagestellung fuer Kabelbinder



1-1670730-1 AS SHOWN  
1-1670730-1 wie gezeigt

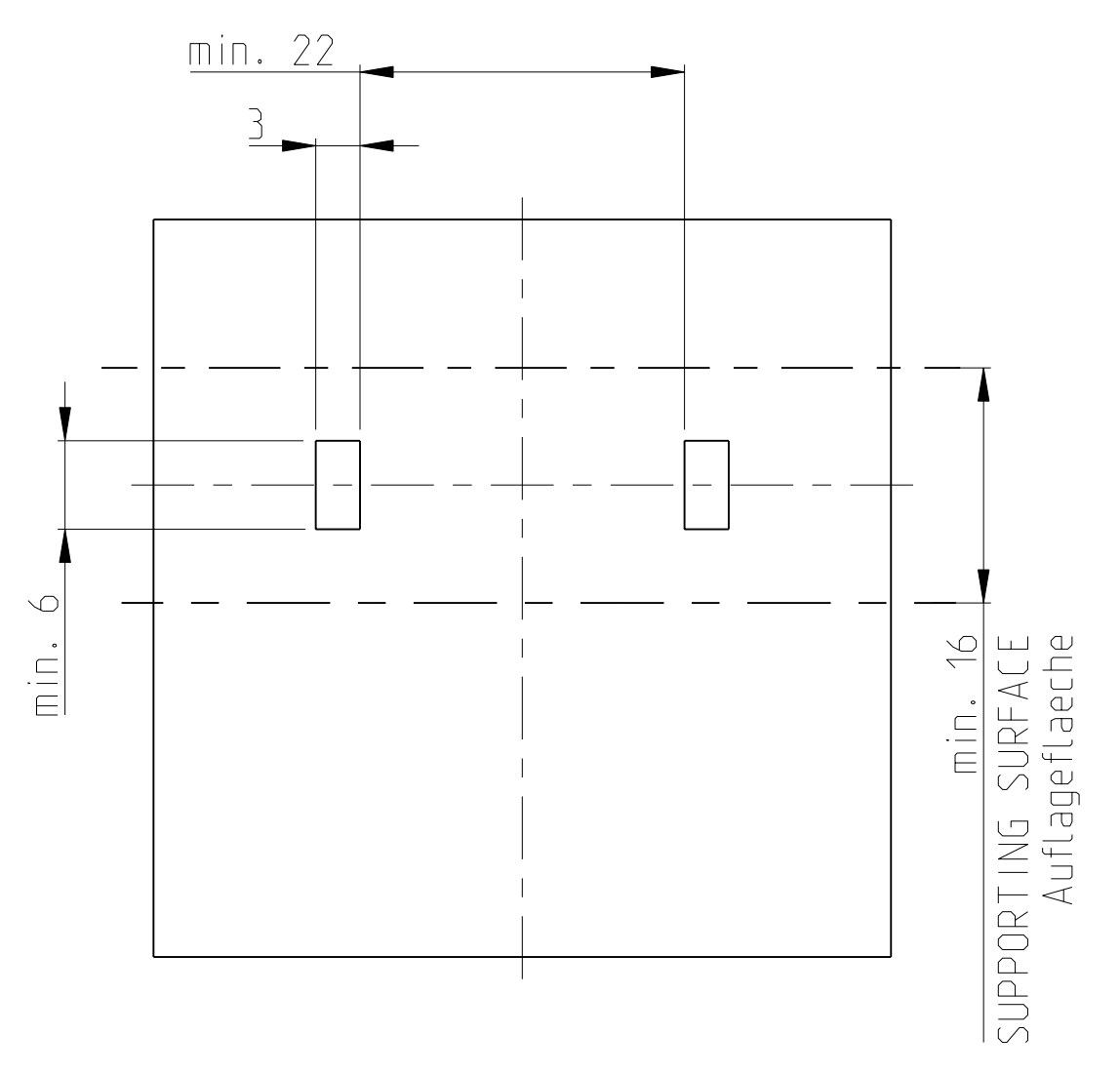
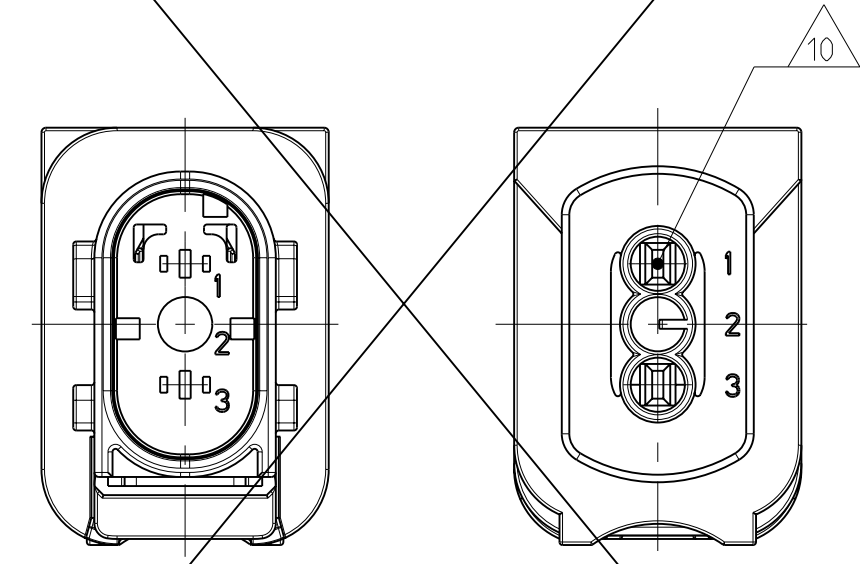
DELIVERY CONDITION:  
SECONDARY LOCKING DEVICE  
IN PRE-LOCKED POSITION  
Lieferzustand:  
2. Kontaktsicherung in Vorraststellung

SECTION A-A  
Schnitt

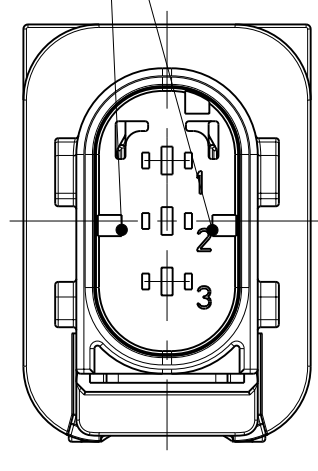


SECTION L-L  
Schnitt

2 POS. VERSION  
2 pol. Version  
PN X-1670730-2

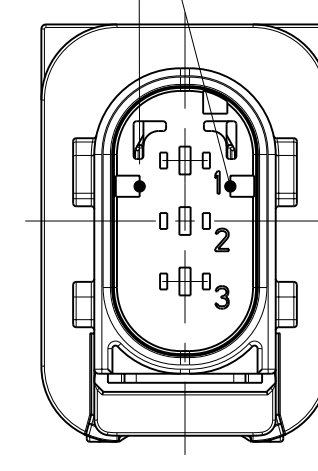


CODING "A"  
Kodierung



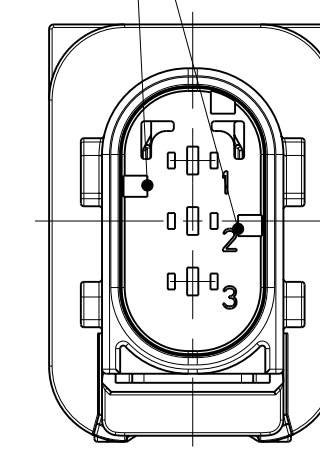
PN: 1-1670730-X

CODING "B"  
Kodierung



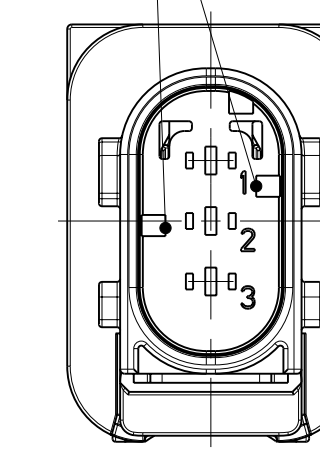
PN: 2-1670730-X

CODING "C"  
Kodierung



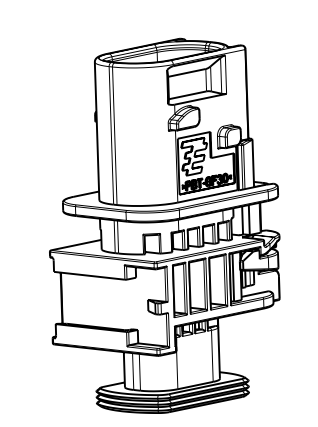
PN: 3-1670730-X

CODING "D"  
Kodierung

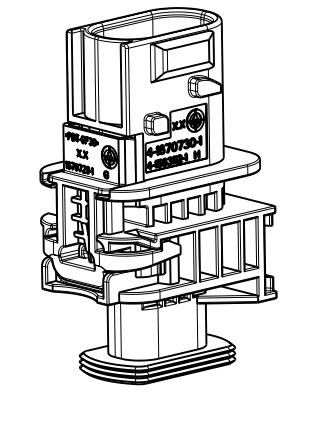


PN: 4-1670730-X

TE ORDER-NO. TE Bestell-Nr.	REV.	NO. OF POS. Polzahl	CODE Kodierung	QUANTITY Stueck	ITEM NO ASSY
4-1670730-2	H	2	D	-	9
3-1670730-2	H	2	C	-	8
2-1670730-2	H	2	B	-	7
1-1670730-2	H	2	A	-	6
4-1670730-1	H	3	D	1	5
3-1670730-1	H	3	C	1	4
2-1670730-1	H	3	B	1	3
1-1670730-1	H	3	A	1	2



SCALE 1:1  
Maßstab



SCALE 1:1  
Maßstab

LOC	DIST	REVISONS ÄNDERUNGEN	DATE	DWN	APVD
A1	-	DESCRIPTION BEZEICHNUNG			
		PROJECT NR. EGATN063LO			
		G DETAILS SEE PCN E-08-022015	19FEB2009	GB	JG
		G1 DETAILS SEE PCN E-11-001007	14FEB2011	DB	JG
		H DETAILS SEE PCN E-11-002703	31MAR2011	DB	JG
		H1 DETAILS SEE PCN E-11-009362	26MAY2011	CG	JG

NOTES  
Bemerkungen

- 1 TE ORDER-NO.  
TE Bestell-Nr.
- 2 CAVITY NUMBERING  
Kammerbezeichnung
- 3 PRODUCTION DATE  
Produktionsdatum
- 4 LETTER-INSERT FOR THE REVISION STATUS OF THE MOULD  
Schriftsatz fuer Aenderungszustand des Werkzeugs
- 5 MATERIAL MARKING ACCORDING TO VDA 260  
Werkstoffkennzeichnung nach VDA 260
- 6 BULK PACKAGING IN CORRUGATED BOX  
Schuetztgut im Versandkarton
- 7 MOULD CAVITY MARKING  
Nestmarkierung
- 8 TE LOGO  
TE Logo
- 9 SUITABLE COUNTERPART SEE DRAWING: 1418448  
passendes Gegenstueck siehe Zeichnung: 1418448
- 10 CAVITIES MATED WITH TAB 1.6 x 0.6 MM (SW S)  
SEE PRODUCT GROUP DRAWING  
TE NO: 1355055  
MAX. WIRE SIZE: 1.0mm² FLR  
Kontaktkammer passend fuer Flachstecker 1.6 x 0.6 mm (EDS)  
siehe Produktgruppenzeichnung  
TE Nr: 1355055  
max. Drahtgrossenbereich: 1.0mm² FLR
- 11 INTERFACE ACC. Drawing: 114-18743-1  
Kragenanschluss nach Zeichnung: 114-18743-1
- 12 MATED WITH COVER SEE DRAWING: 1670150, 1670365  
Passend zu Kappe siehe Zeichnung: 1670150, 1670365
- 13 SLIDING DISTANCE OF SECONDARY LOCKING  
Verschiebeweg der zweiten Kontaktsicherung
- 14 INTERFACE FOR FIXING PART  
RAYMOND ODER-NO.: 017530, 018162  
Schnittstelle fuer Befestigungsteil  
Raymond Bestell-Nr.: 017530, 018162
- H1 15 MALFUNCTION CAUSED BY LAQUER IS NOT  
COVERED BY TE WARRANTY  
Funktionsbeeintraechtigung durch Lackieren. Liegt nicht  
im Einfluss und Gewährleistungsumfang von TE

THIS DRAWING IS A CONTROLLED DOCUMENT.  
DWN: J. Bischoff 03 JUL 2007  
CHK: J. Grandzow 04 JUL 2007  
APVD: Ch. Fierchwein 05 JUL 2007

TE Connectivity

NAME: 3POS. TAB 1.6x0.6 TAB HSG. ASSY  
PRODUCT SPEC: 108-34020  
APPLICATION SPEC: 114-18750

SCALE: 2:1  
SHEET: 1 OF 1  
REV: H1