



VTE18-4N4212

V18

BARREIRA DE LUZ REDONDA

SICK
Sensor Intelligence.



Informações do pedido

Tipo	Nº de artigo
VTE18-4N4212	6013252

Outras versões do aparelho e acessórios → www.sick.com/V18

Figura pode ser diferente



Dados técnicos em detalhe

Características

Princípio do sensor/ detecção	Sensor de luz de reflexão, energético
Dimensões (L x A x P)	18 mm x 18 mm x 63,6 mm
Forma da carcaça (saída de luz)	Cilíndrica
Comprimento da carcaça	63,6 mm
Diâmetro da rosca (carcaça)	M18 x 1
Eixo óptico	Axial
Distância de comutação máx.	5 mm ... 400 mm ¹⁾
Distância de comutação	5 mm ... 350 mm
Tipo de luz	Luz infravermelha
Emissor de luz	LED ²⁾
Tamanho do ponto de luz (distância)	Ø 20 mm (400 mm)
Ângulo de radiação	Aprox. 2,8°
Ajuste	Potenciômetro, 270° (Distância de comutação)

¹⁾ Objeto a ser detectado com 90% de luminosidade (com base no padrão branco, DIN 5033).

²⁾ Vida útil média: 100.000 h a T_U = +25 °C.

Mecânica/sistema elétrico

Tensão de alimentação	10 V DC ... 30 V DC ¹⁾
Ondulação residual	≤ 10 % ²⁾
Consumo de corrente	30 mA ³⁾
Saída de comutação	NPN ⁴⁾
Tipo de ligação	Comutação por sombra/luz ⁴⁾
Tipo de comutação selecionável	Selecionável por cabo de controle L/D
Corrente de saída I_{max.}	100 mA
Tempo de resposta	≤ 2 ms ⁵⁾
Frequência de comutação	250 Hz ⁶⁾
Tipo de conexão	Cabo, 4 fios, 2 m ⁷⁾
Material do cabo	PVC
Seção transversal do condutor	0,14 mm ²
Diâmetro do cabo	Ø 5 mm
Circuitos de proteção	A ⁸⁾ B ⁹⁾ C ¹⁰⁾ D ¹¹⁾
Classe de proteção	III
Peso	120 g
Material da carcaça	Metal, Latão, niquelado
Material, lente	Plástico, PMMA
Grau de proteção	IP67
Temperatura ambiente, operação	-25 °C ... +70 °C
Nº arquivo UL	NMFT2.E175606

1) Valores limite.

2) Não pode estar acima ou abaixo das tolerâncias U_v.

3) Sem carga.

4) Cabo de controle aberto: comutação por luz L.ON.

5) Tempo de funcionamento do sinal com carga ôhmica.

6) Com proporção sombra/luz 1:1.

7) Não dobrar o cabo se ele estiver a uma temperatura abaixo de 0 °C.

8) A = conexões protegidas contra inversão de pólos U_v.

9) B = Entradas e saídas protegidas contra polaridade inversa.

10) C = Supressão de impulsos parasitas.

11) D = Saídas protegidas contra sobrecorrente e curto-circuito.

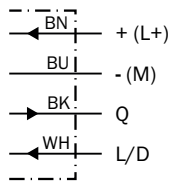
Classificações

ECl@ss 5.0	27270903
ECl@ss 5.1.4	27270903
ECl@ss 6.0	27270903
ECl@ss 6.2	27270903
ECl@ss 7.0	27270903
ECl@ss 8.0	27270903

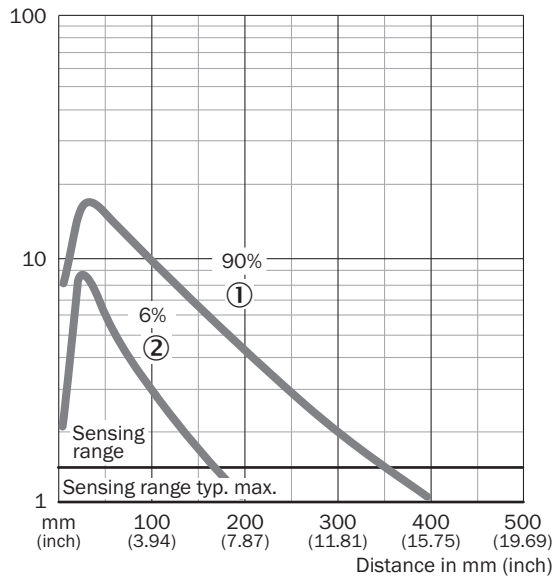
ECl@ss 8.1	27270903
ECl@ss 9.0	27270903
ECl@ss 10.0	27270904
ECl@ss 11.0	27270904
ETIM 5.0	EC001821
ETIM 6.0	EC001821
ETIM 7.0	EC002719
UNSPSC 16.0901	39121528

Esquema de conexão

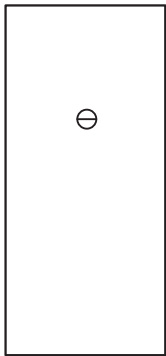
Cd-089



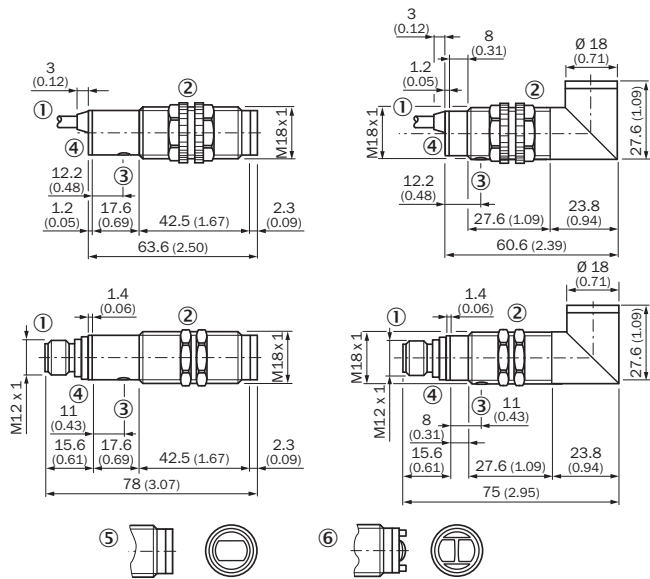
Curva característica



Opções de configuração



Desenho dimensional (Dimensões em mm)




- ① Cabo ou conector macho
- ② Porcas de fixação de plástico em equipamentos com carcaça de plástico, tamanho 22 mm Porcas de fixação de metal em equipamentos com carcaça de metal, tamanho 24 mm
- ③ Sistema de ajuste da sensibilidade
- ④ Indicador de recepção, LED, amarelo

Acessório recomendado

Outras versões do aparelho e acessórios → www.sick.com/V18

	Descrição resumida	Tipo	Nº de artigo
Cantoneiras e placas de fixação			
	Cantoneira de fixação para sensores M18, Aço, galvanizado, sem material de fixação	BEF-WN-M18	5308446

	Descrição resumida	Tipo	Nº de artigo
Conectores encaixáveis e cabos			
	Cabeçote A: Conector macho, M12, 4 pinos, reto Cabeçote B: - Cabo: não blindado	STE-1204-G	6009932

SOBRE A SICK

A SICK é um dos principais fabricantes de sensores e soluções inteligentes para aplicações industriais. Uma gama de serviços e produtos exclusiva forma a base perfeita para controlar de forma segura e eficiente os processos para proteger as pessoas contra acidentes e evitar danos ao meio ambiente.

Nós temos uma grande experiência nas mais diversas áreas. É por isso que podemos fornecer, com os nossos sensores inteligentes, o que os nossos clientes precisam. Em centros de aplicação na Europa, Ásia e América do Norte, as soluções de sistema são testadas e otimizadas especialmente para os nossos clientes. Isto tudo nos torna um fornecedor confiável e um parceiro de desenvolvimento de projetos.

Inúmeros serviços completam a nossa oferta: o SICK LifeTime Services oferece suporte durante toda a vida útil da máquina e garante a segurança e a produtividade.

Isto para nós significa "Sensor Intelligence."

NO MUNDO INTEIRO, PERTO DE VOCÊ:

Pessoas de contato e outros locais de produção → www.sick.com