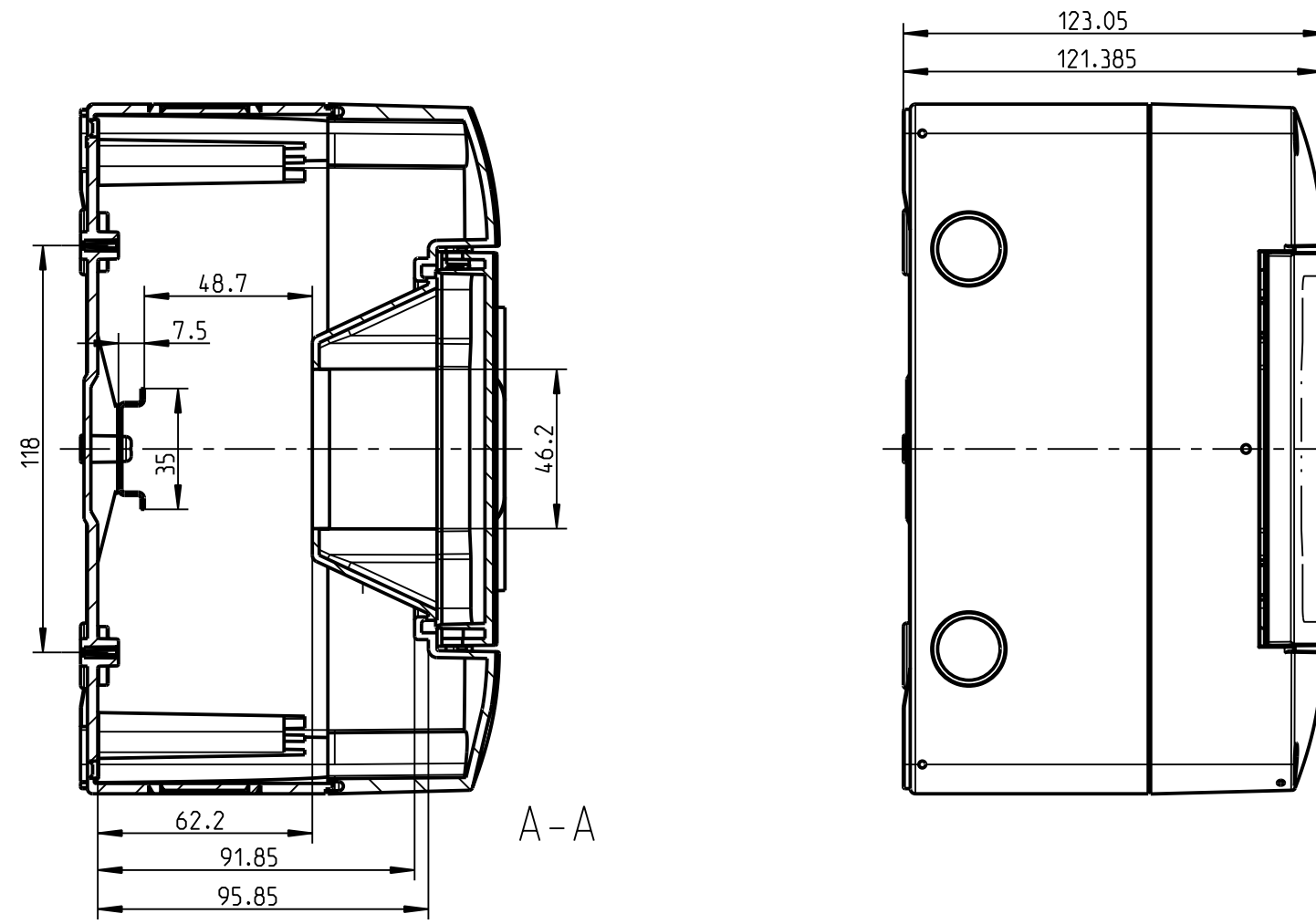
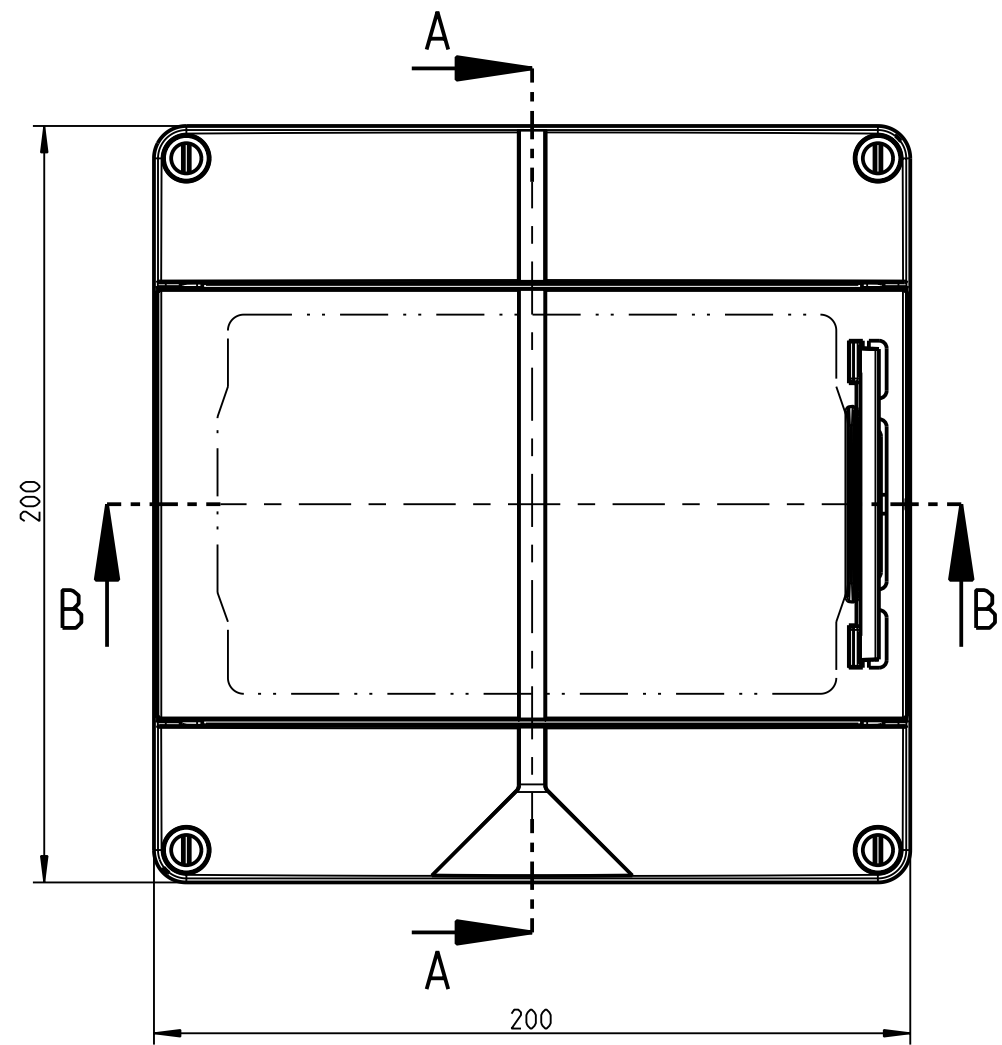
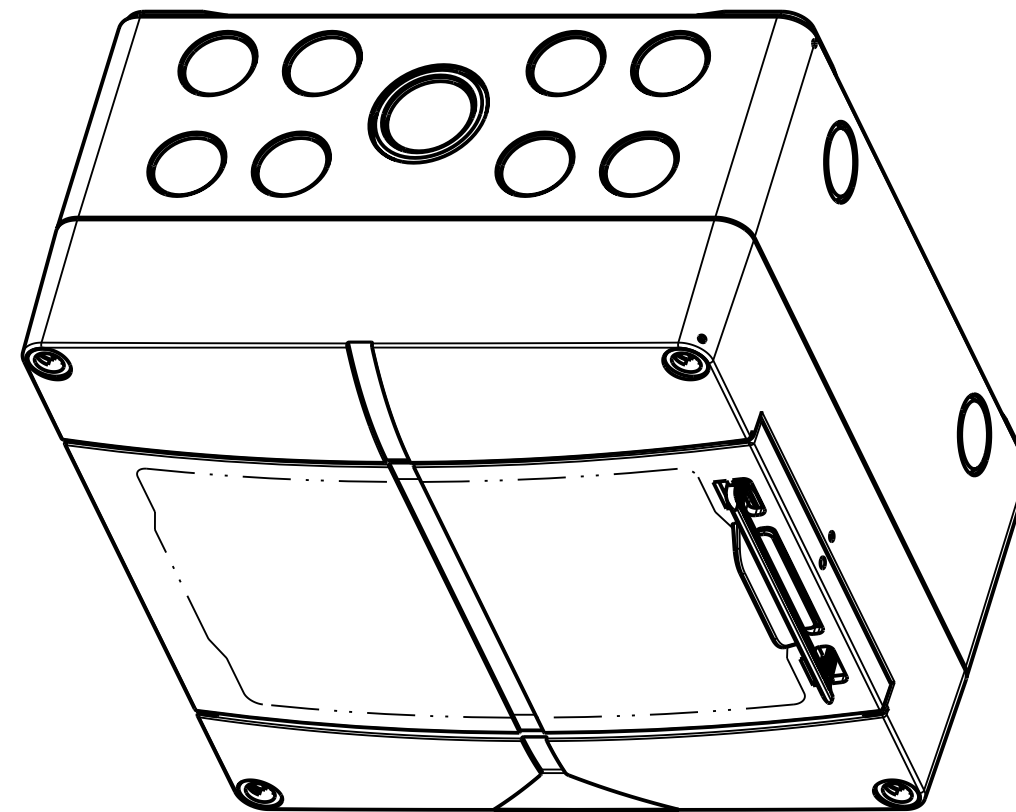
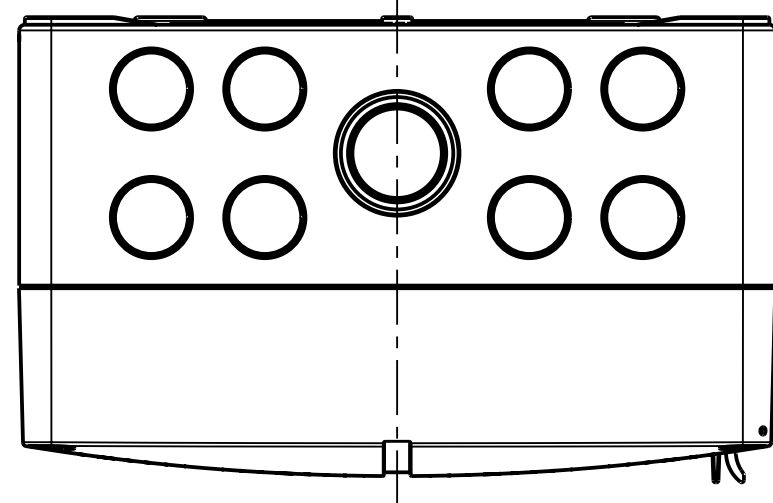
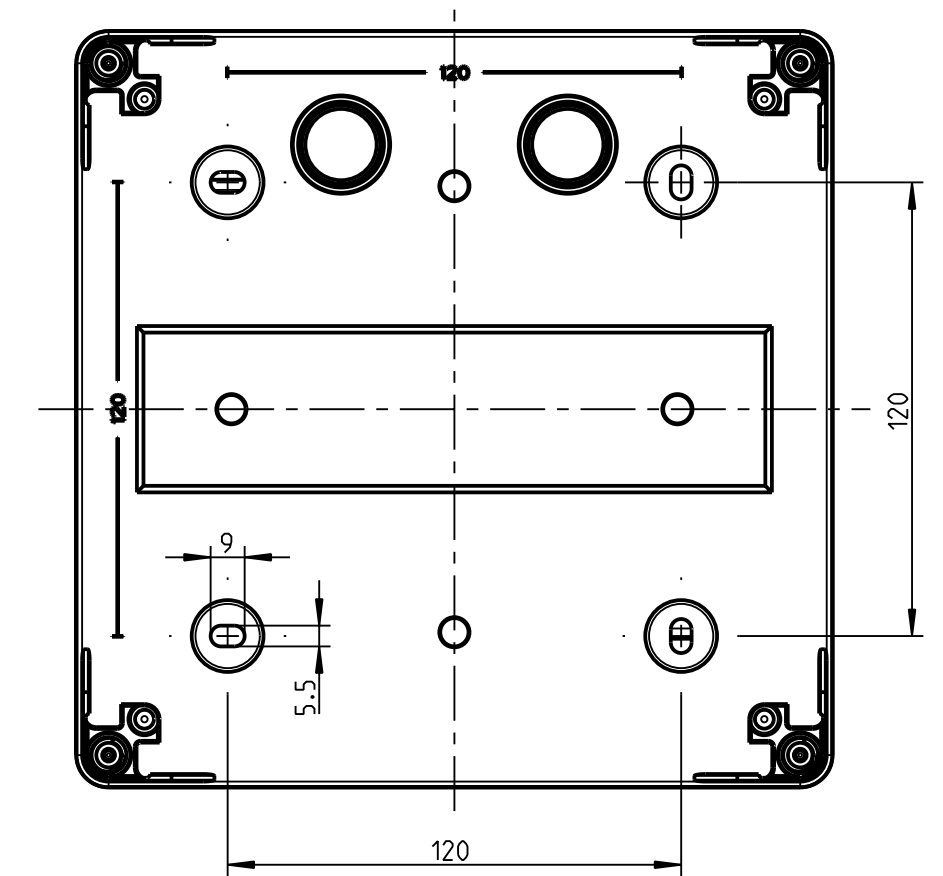


B-B



A-A



|                                     |                      |                  |               |                    |                        |     |                               |         |   |
|-------------------------------------|----------------------|------------------|---------------|--------------------|------------------------|-----|-------------------------------|---------|---|
| Schutzvermerk nach DIN 34 beachten! | (Verwendungsbereich) |                  | (Zul. Abw.)   | (Oberflaeche)      | Masstab                | 1:2 | (Volumen in cm <sup>3</sup> ) | 601.026 |   |
|                                     |                      |                  |               |                    | (Werkstoff, Halbzweig) |     |                               |         |   |
|                                     |                      | Datum            | Name          | (Benennung)        |                        |     |                               |         |   |
|                                     | Bearb.               | 18.08.04         | mbh           | Massblatt          |                        |     |                               |         |   |
|                                     | Gepf.                | 18.08.04         | wsi           | AKe 09             |                        |     |                               |         |   |
|                                     | Vers.                |                  |               | (Zeichnungsnummer) |                        |     |                               |         |   |
|                                     | Status               |                  |               | M-735-509-01       |                        |     |                               |         |   |
|                                     |                      | <b>spelsberg</b> |               |                    |                        |     |                               | Blatt   | 1 |
| Zust.                               | Aenderung            | Datum            | Name (Urspr.) | (Ersatz fuer:)     |                        |     |                               | Bl.     |   |