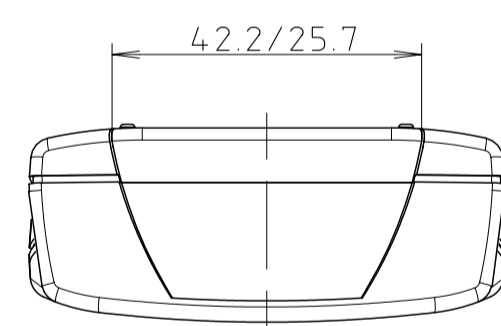
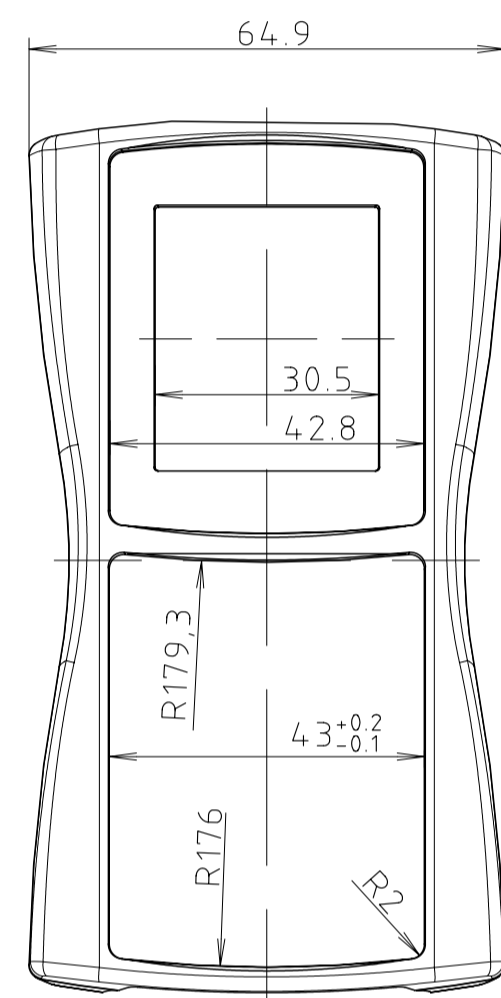
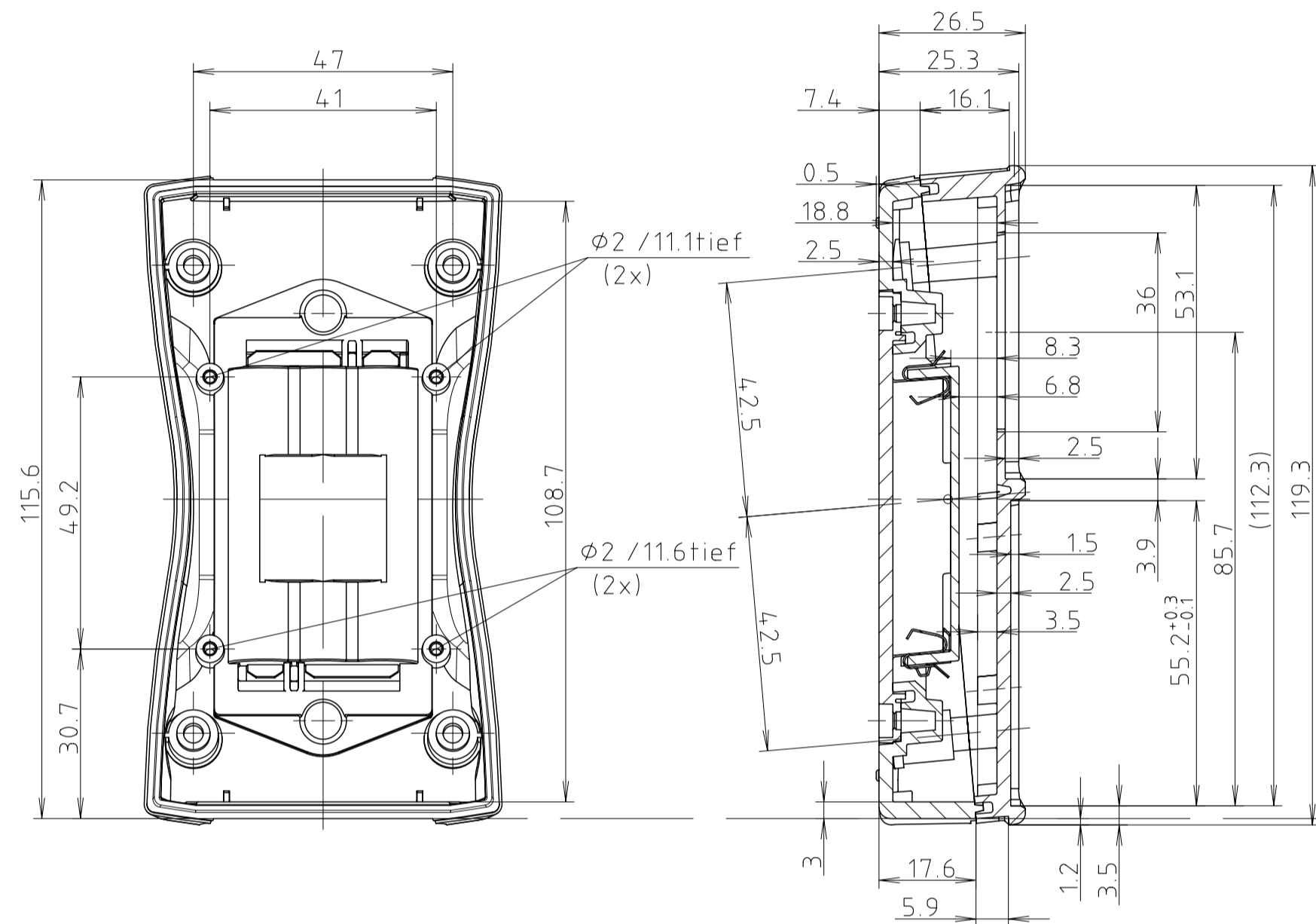


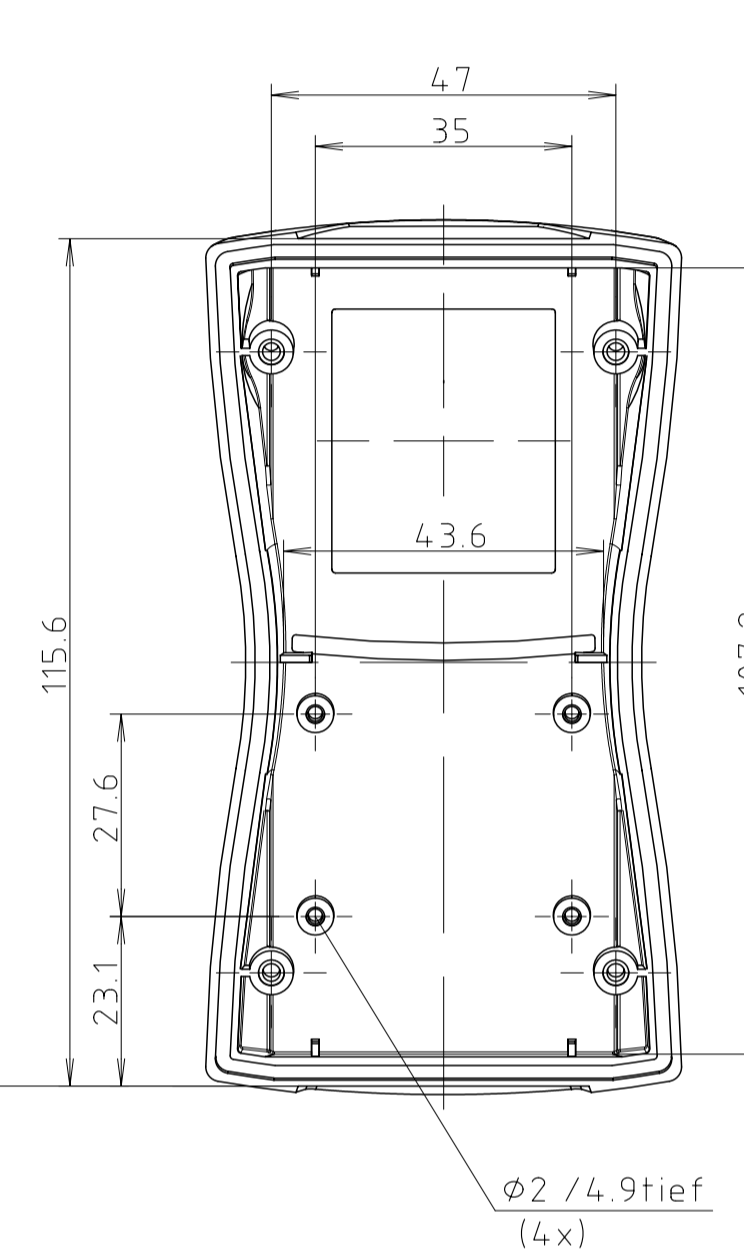
Oberteil von Außen



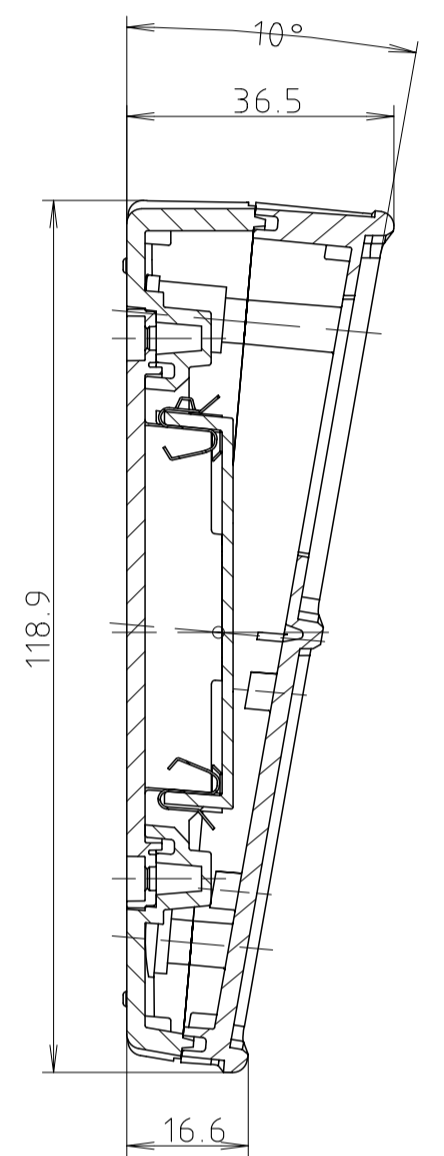
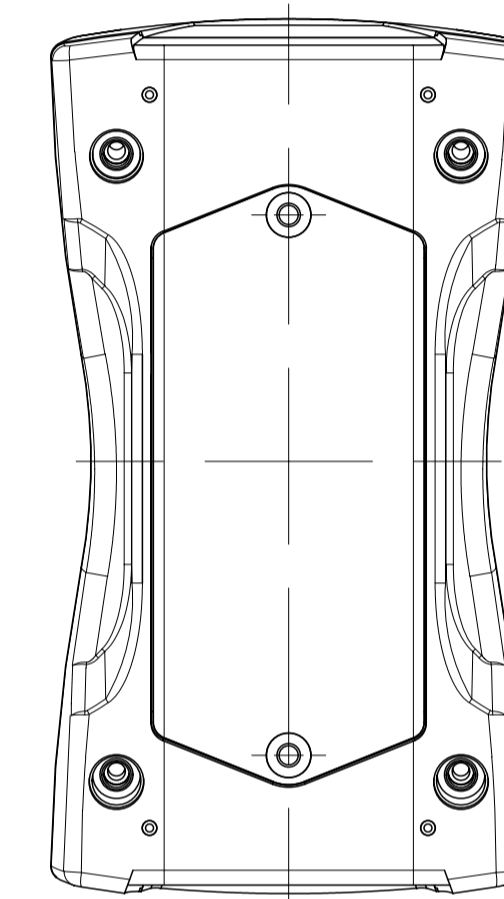
Unterteil von Innen



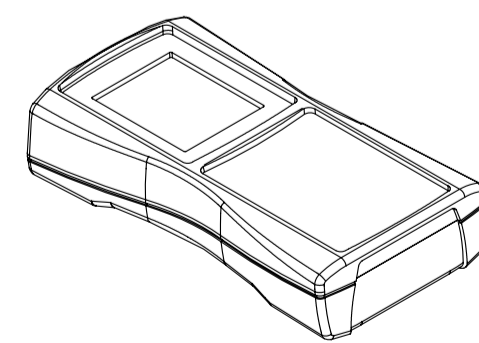
Oberteil von Innen



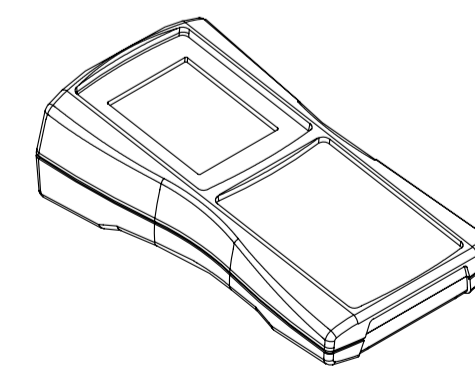
Unterteil von Außen



parallel montiert



pultförmig montiert



Modell	Ausführung
BS 401 DIS	IP 40, nicht aufrüstbar auf IP 65 (Batteriefach ohne Dichtung)
BS 403 DIS	IP 40, aufrüstbar auf IP 65 mit BS 400 DI-D (Batteriefach mit Rundschnurdichtung)
BS 404 DIS	IP 65 durch integrierte Rundschnurdichtungen, (keine Verwendung mit BS 400 DI-D möglich)