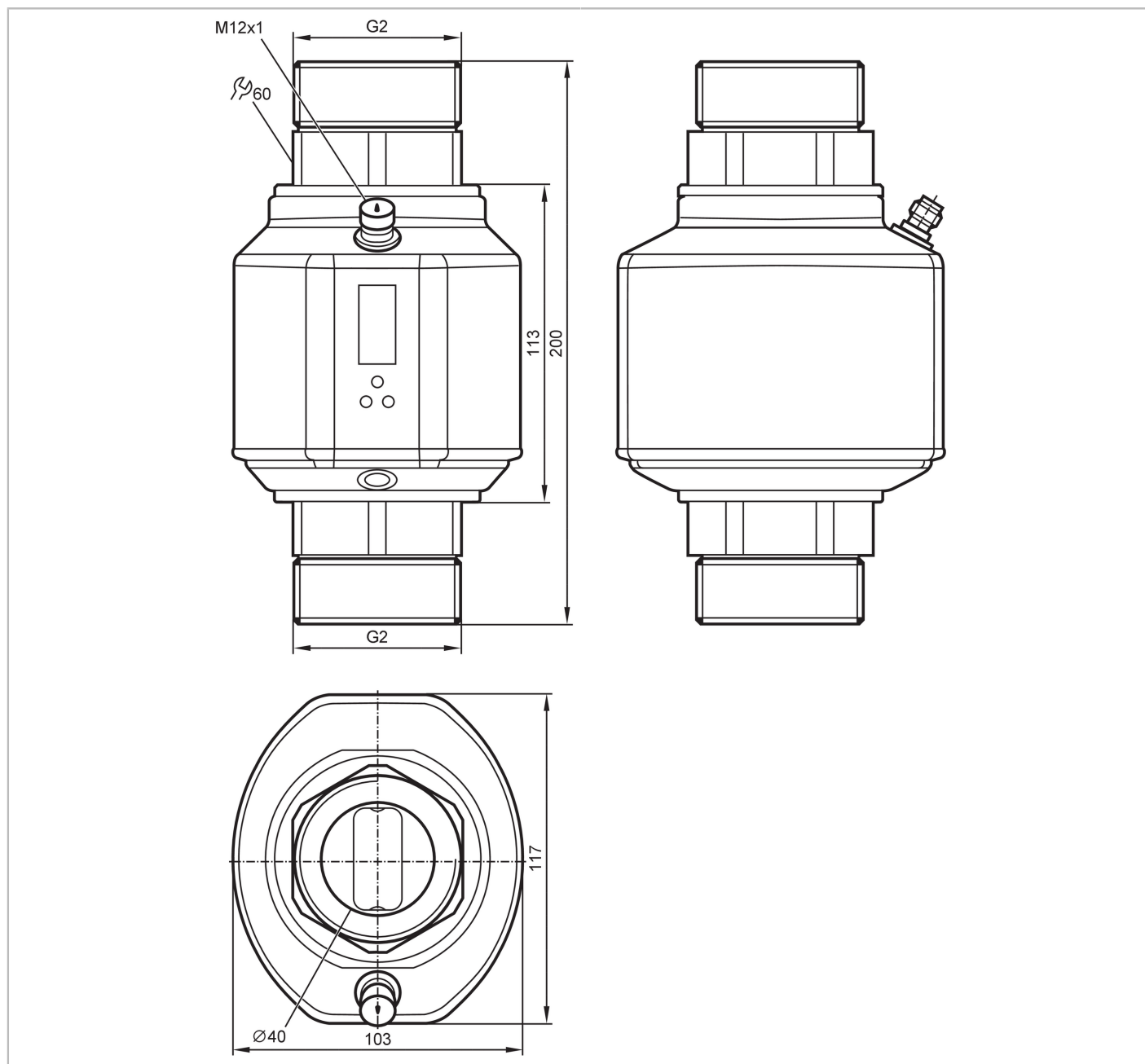


SM2100



Débitmètre électromagnétique

SMR21XGXFRKG/US



ACS CE PA CRN cUL^{us} LISTED IO-Link KTW/W270 Reg31 UK CA

Caractéristiques du produit

Nombre des entrées et sorties	Nombre des sorties numériques: 2; Nombre des sorties analogiques: 1	
Etendue de mesure	5...600 l/min	0,3...36 m ³ /h
Raccord process	taraudage G 2 filetage extérieur DN50 joint plat	

Application

Caractéristique spécifique	contacts dorés
Application	Fonction totalisateur; détection de tuyaux vides; pour les applications industrielles
Montage	raccordement au tuyau par adaptateur
Fluides	liquides conducteurs; eau; milieux aqueux

SM2100



Débitmètre électromagnétique

SMR21XGXFRKG/US

Remarque sur les fluides	conductivité: $\geq 20 \mu\text{S/cm}$	
	viscosité: $< 70 \text{ mm}^2/\text{s}$ (40 °C)	
Température du fluide [°C]	-10...90	
Tenue en pression	16 bar	1,6 MPa
PMSA pour des applications selon NEC	8,9 bar	0,89 MPa

Données électriques

Tension d'alimentation [V]	18...32 DC; (selon TBTS/TBTP)	
Consommation [mA]	< 150	
Classe de protection	III	
Protection inversion de polarité	oui	
Retard à la disponibilité [s]	5	
Principe de mesure	électromagnétique	

Entrées/sorties

Nombre des entrées et sorties	Nombre des sorties numériques: 2; Nombre des sorties analogiques: 1	
-------------------------------	---	--

Entrées

Entrées	remise à zéro du compteur	
---------	---------------------------	--

Sorties

Nombre total de sorties	2	
Sortie signal	signal de commutation; signal analogique; signal d'impulsion; signal fréquence; IO-Link; (configurable)	
Technologie	PNP/NPN	
Nombre des sorties numériques	2	
Fonction de sortie	normalement ouvert / fermé; (paramétrage)	
Chute de tension max. sortie de commutation DC [V]	2	
Courant de sortie (au maintien) de la sortie de commutation DC [mA]	250; (par sortie)	
Nombre des sorties analogiques	1	
Sortie analogique (courant) [mA]	4...20; (possibilité de mise à l'échelle)	
Charge max. [Ω]	500	
Sortie analogique (tension) [V]	0...10; (possibilité de mise à l'échelle)	
Résistance de charge min. [Ω]	2000	
Sortie d'impulsions	valeur du compteur volumétrique	
Protection courts-circuits	oui	
Version protection courts-circuits	pulsé	
Protection surcharges	oui	
Fréquence de la sortie [Hz]	0,1...10000	

Etendue de mesure / plage de réglage

Etendue de mesure	5...600 l/min	0,3...36 m ³ /h
Plage d'affichage	-720...720 l/min	-43,2...43,2 m ³ /h
Résolution	0,5 l/min	0,02 m ³ /h

SM2100



Débitmètre électromagnétique

SMR21XGXFRKG/US

Point de consigne haut SP	8...600 l/min	0,5...36 m ³ /h
Point de consigne bas rP	5...597 l/min	0,3...35,8 m ³ /h
Valeur minimum de la sortie analogique ASP	0...480 l/min	0...28,8 m ³ /h
Valeur maximum de la sortie analogique AEP	120...600 l/min	7,2...36 m ³ /h
Suppression de faibles débits LFC	< 15 l/min	< 0,9 m ³ /h
En pas de	0,5 l/min	0,02 m ³ /h
Dynamique de mesure		1:120

Surveillance du débit		
Valeur de l'impulsion		0,0001...600 x 10 ³ m ³
En pas de		0,0001 m ³
Durée d'impulsions [s]		0,008...2

Surveillance de la température		
Etendue de mesure [°C]		-20...80
Plage d'affichage [°C]		-40...100
Résolution [°C]		0,2
Point de consigne haut SP [°C]		-19,2...80
Point de consigne bas rP [°C]		-19,6...79,6
Sortie analogique/valeur min [°C]		-20...60
Sortie analogique/valeur max [°C]		0...80
En pas de [°C]		0,2

Exactitude / déviations

Surveillance du débit		
Précision (dans la plage de mesure)		± (0,8 % MW + 0,5 % MEW)
Répétabilité		± 0,2% MEW

Surveillance de la température		
Dérive de la température		± 0,0333 °C / K
Précision [K]		± 1 (bei 25 °C, Q > 15 l/min)

Temps de réponse

Surveillance du débit		
Temps de réponse [s]		0,35; (dAP = 0)
Temporisation réglable dS, dr [s]		0...50
Amortissement valeur process dAP [s]		0...5

Surveillance de la température		
Temps de réponse dynamique T05 / T09 [s]		T09 = 3 (Q > 15 l/min)

Logiciel / programmation

Possibilités de paramétrage	Surveillance du débit; compteur totalisateur; Compteurs afficheurs avec présélection; Surveillance de la température; hystérésis / fenêtre; normalement ouvert / fermé; logique de commutation; sortie courant/tension/fréquence/impulsion; Temporisation de démarrage; L'affichage peut être désactivé; Unité d'affichage; détection de tuyaux vides	
-----------------------------	---	--



Débitmètre électromagnétique

SMR21XGXFRKG/US

Interfaces		
Interface de communication	IO-Link	
Type de transmission	COM2 (38,4 kBaud)	
Révision IO-Link	1.1	
Standard SDCI	IEC 61131-9 CDV	
Profils	Smart Sensor - SSP 0	Generic Profiled Sensor
	Function	Device identification
	Function	Process data variable
Mode SIO	oui	
Type de port maître requis	A	
Données process analogiques	3	
Données process TOR	2	
Temps de cycle de process min. [ms]	5	
DeviceID supportés	Mode de fonctionnement	DeviceID
	default	389
Conditions d'utilisation		
Température ambiante [°C]	-10...60	
Température de stockage [°C]	-25...80	
Indice de protection	IP 65; IP 67	
Tests / homologations		
CEM	DIN EN 60947-5-9	
Homologation CPA	numéro du modèle	004MI
	classe de précision	-
	erreur max. admissible	± 1,5 % FS
	Q (min)	0,3 m³/h
	Q (t)	-
	Q (max)	36 m³/h
	Température du fluide	-10...70°C
	Tenue aux chocs	DIN EN 60068-2-27
Tenue aux vibrations	DIN EN 60068-2-6	5 g (10...2000 Hz)
MTTF [Années]	85	
Homologation UL	N° d'agrément UL	I008
	Numéro de fichier UL	E174189
Directive relative aux équipements sous pression	règles de l'art; utilisable pour des fluides du groupe 2; fluides du groupe 1 sur demande	
Données mécaniques		
Poids [g]	3163	
Boîtier	rectangulaire	
Longueur droite d'entrée	3 x DN	
Longueur droite de sortie	1 x DN	
Dimensions [mm]	200 x 103 x 117	
Matières	inox (1.4404 / 316L); inox 1.4571 (316Ti); PEI; FKM; PBT GF20; TPE-U	
Matières en contact avec le fluide	Longueur de mesure: inox (1.4404 / 316L); Joint d'étanchéité raccord process: NBR fibre renforcée Joint plat; inox 1.4571 (316Ti); PEEK; EPDM	
Raccord process	taraudage G 2 filetage extérieur DN50 joint plat	

SM2100



Débitmètre électromagnétique

SMR21XGXFRKG/US

Afficheurs / éléments de service		
Indication	Unité d'affichage	6 x LED, vert (l/min, m ³ /h, l, m ³ , 10 ³ , °C)
	état de commutation	2 x LED, jaune
	valeurs mesurées	affichage alphanumérique, 4 digits
	programmation	affichage alphanumérique, 4 digits

Accessoires	
Fourniture	joints d'étanchéité: 2, Centellen Etiquette

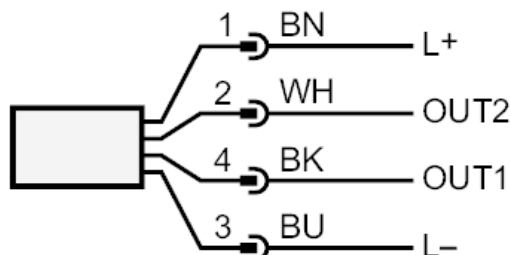
Remarques	
Remarques	MW = Valeur mesurée MEW = valeur finale de l'étendue de mesure
Unité d'emballage	1 pièces

Raccordement électrique

Connecteur: 1 x M12; codage: A; Contacts: doré



Raccordement



OUT1: couleurs selon DIN EN 60947-5-2
sortie de commutation détection de tuyaux vides
sortie de commutation Surveillance du débit
Sortie fréquence Surveillance du débit
Sortie d'impulsions compteur totalisateur
sortie signal Compteurs afficheurs avec présélection
IO-Link

OUT2: sortie de commutation détection de tuyaux vides
sortie de commutation Surveillance du débit
sortie de commutation Surveillance de la température
sortie analogique Surveillance du débit
sortie analogique Surveillance de la température
entrée remise à zéro du compteur
Couleurs des fils conducteurs :

BK = noir
BN = brun
BU = bleu
WH = blanc

SM2100

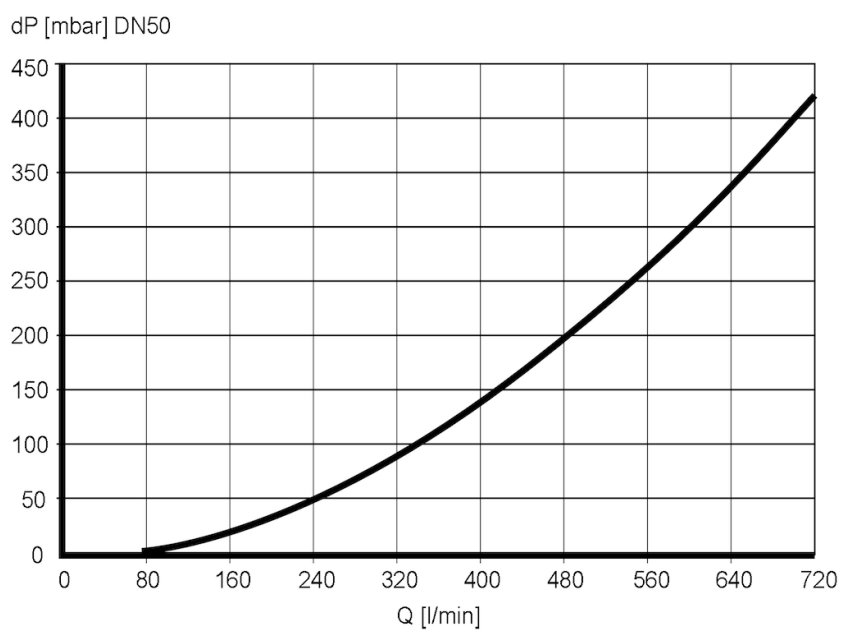


Débitmètre électromagnétique

SMR21XGXFRKG/US

Diagrammes et courbes

Perte de pression



dP Perte de pression

Q débit