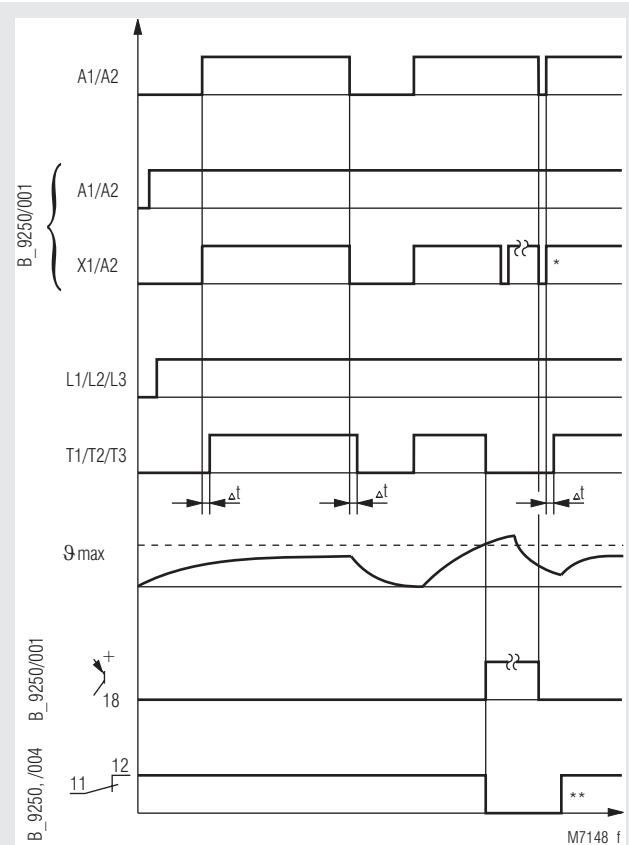


- Nach IEC/EN 60947-4-2, IEC/EN 60947-4-3
- 1-, 2- und 3-polige Ausführungen
- Laststrom bis 50 A
- Zum Schalten von AC-Lasten bis 480 V
- Nullspannungsschaltend
- Schutzbeschaltung mittels Varistoren
- Wahlweise Temperaturüberwachung als Schutz der Leistungshalbleiter mit Meldeausgang
- Aufsnappbar auf DIN-Schiene
- Wahlweise mit Steuereingang X1 mit geringer Stromaufnahme z.B. geeignet für Ansteuerung durch SPS
- Wahlweise bis zu 3 getrennte Halbleiterschütze in einem Gerät
- BF 9250: 22,5 mm, 45 mm und 90 mm Baubreite
- BH 9250: 45 mm, 67,5 mm und 112,5 mm Baubreite

Zulassungen und Kennzeichen



Funktionsdiagramm



* Das Speicherverhalten der Übertemperaturerkennung kann auch durch kurzzeitige Unterbrechung von A1/ A2 aufgehoben werden.

** nach Abkühlzeit

Δt = Schaltverzögerung

Anwendungen

Zum häufigen und geräuschlosen Schalten von:

- Heizungen
- Motoren
- Ventilen
- Beleuchtung

Geräteanzeigen

BF 9250/001, BH 9250/001, BH 9250/006

Grüne LED "A1-A2": Leuchtet bei Spannung an A1/A2
 Gelbe LED "X1": Leuchtet bei Ansteuerung über X1
 Rote LED "Θ>": Leuchtet bei angesprochener Temperaturüberwachung

BF 9250/003

Grüne LED "T_a": Leuchtet, bei Ansteuerung über A1
 Grüne LED "T_b": Leuchtet, bei Ansteuerung über A3
 Grüne LED "T_c": Leuchtet, bei Ansteuerung über A5

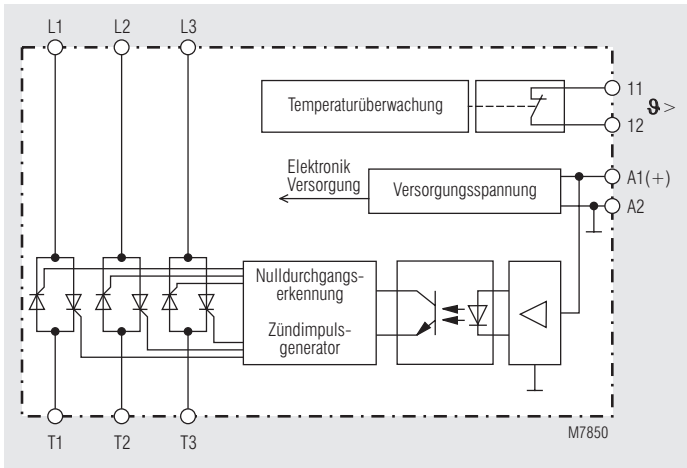
BF 9250/004

Grüne LED "T_a": Leuchtet, bei Ansteuerung über A1
 Grüne LED "T_b": Leuchtet, bei Ansteuerung über A2
 Grüne LED "T_c": Leuchtet, bei Ansteuerung über A3

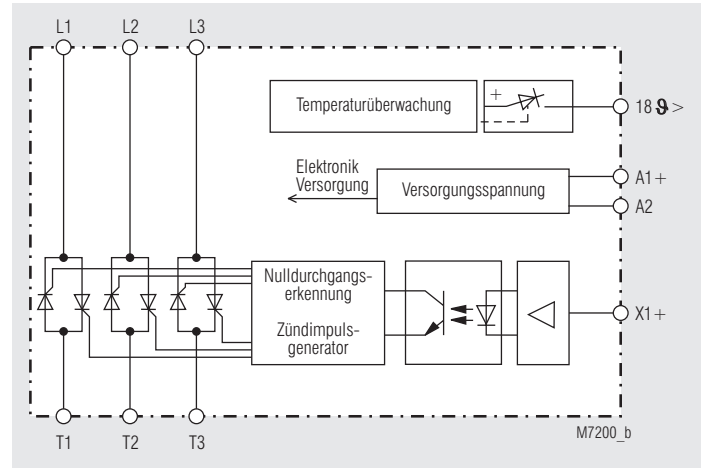
BF 9250

Grüne LED "A1-A2": Leuchtet bei Ansteuerung über A1

Blockschaltbilder

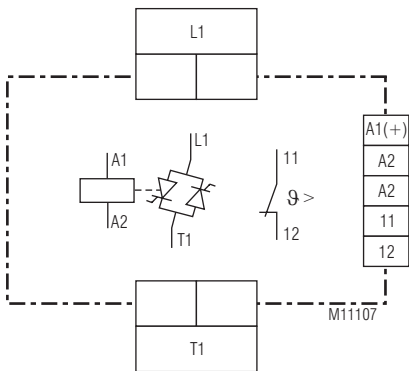


BF 9250, BF 9250/004

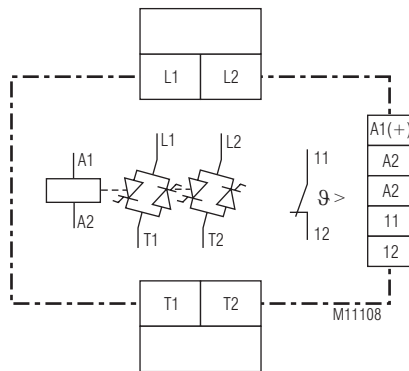


BF 9250/001, BH 9250/001

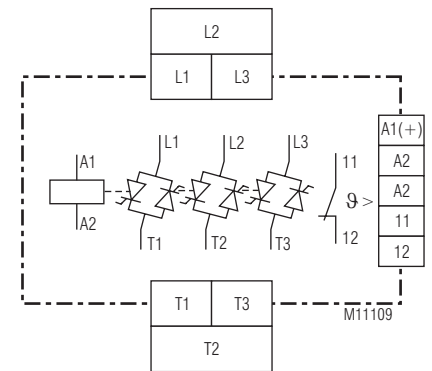
Schaltbilder



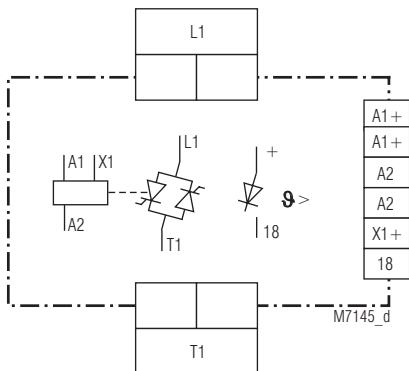
BF 9250.01



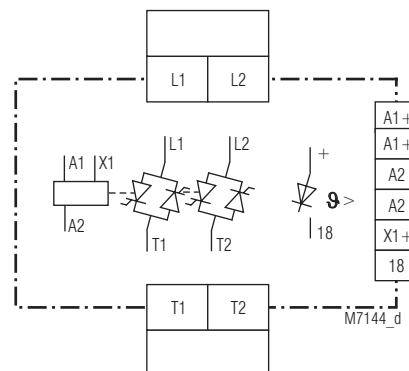
BF 9250.02



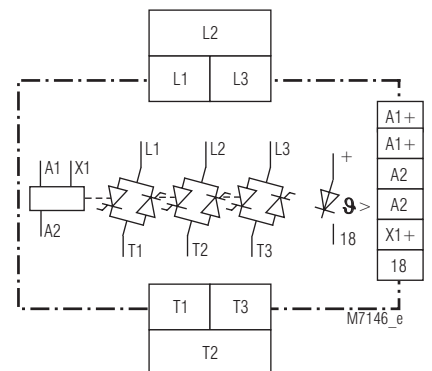
BF 9250.03



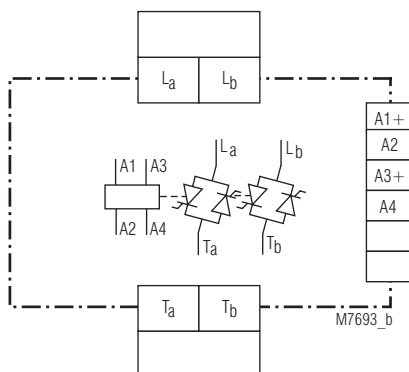
BF 9250.01/001



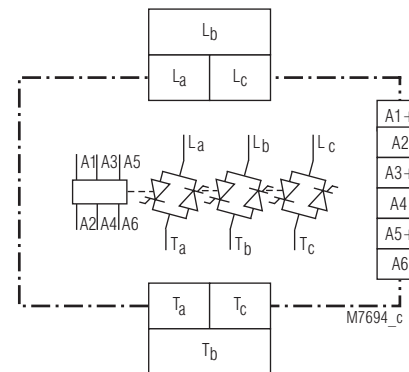
BF 9250.02/001



BF 9250.03/001



BF 9250.92/003

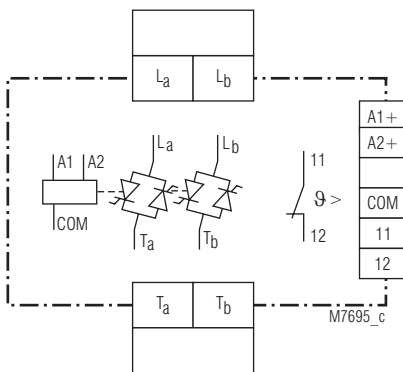


BF 9250.93/003

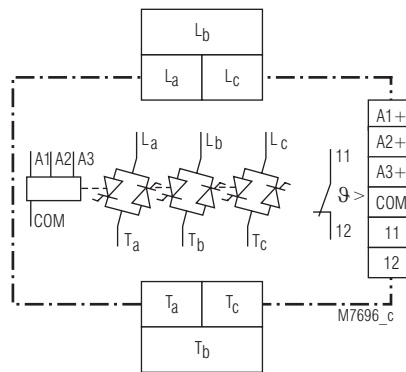
Anschlussklemmen

Klemmenbezeichnung	Signalbeschreibung
A1, A2, A3, A4, A5, A6, COM, X1	Steuer- bzw. Betriebsspannung
18	Meldeausgang
11, 12	Öffnerkontakt
L1, L2, L3	Netzanschlüsse
T1, T2, T3	Lastausgänge
T1b, T2b	Lastausgänge

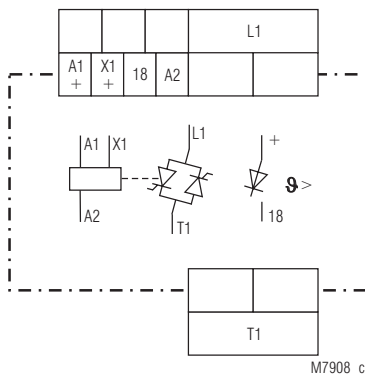
Schaltbilder



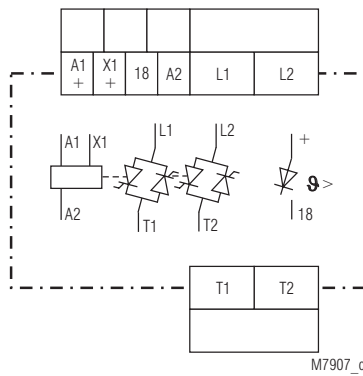
BF 9250.02/004



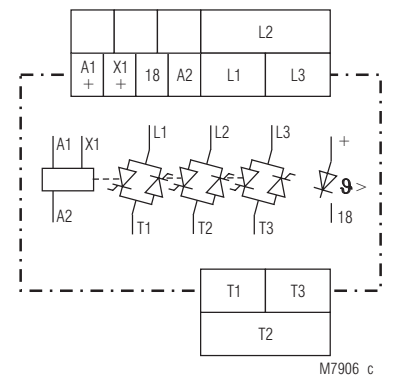
BF 9250.03/004



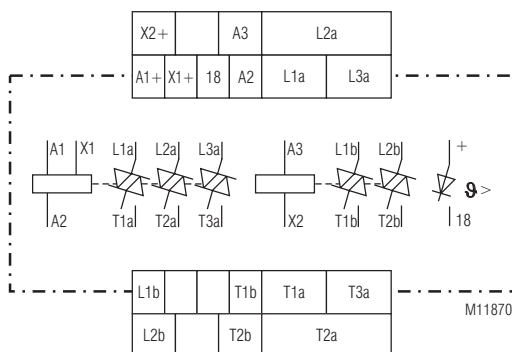
BH 9250.01/001



BH 9250.02/001



BH 9250.03/001



BH 9250.03/006

Technische Daten

Eingang:

BF 9250/001, BH 9250/001:

Betriebsspannung A1/A2:	DC 24 V
Spannungstoleranz:	± 10 %
Eingangsstrom:	35 mA
Steuerspannung X1/A2:	DC 3 ... 48V
Einschaltspannung:	DC 3 V
Ausschaltspannung:	DC 2 V
Eingangsstrom:	0,5 mA bei DC 3 ... 10 V 10 mA bei DC 10 ... 48 V

Einschaltverzögerung [ms]:	≤ 2 + 1/2 Periode
Ausschaltverzögerung [ms]:	≤ 1 + 1/2 Periode

BF 9250/003:

Steuerspannung A1/A2:	DC 24 V, Ansteuerung von T _a
Steuerspannung A3/A4:	DC 24 V, Ansteuerung von T _b
Steuerspannung A5/A6:	DC 24 V, Ansteuerung von T _c
Einschaltverzögerung [ms]:	≤ 1 + 1/2 Periode
Ausschaltverzögerung [ms]:	≤ 1 + 1/2 Periode

BF 9250/004:

Steuerspannung A1/COM:	DC 24 V, Ansteuerung von T _a
Steuerspannung A2/COM:	DC 24 V, Ansteuerung von T _b
Steuerspannung A3/COM:	DC 24 V, Ansteuerung von T _c
Einschaltverzögerung [ms]:	≤ 1 + 1/2 Periode
Ausschaltverzögerung [ms]:	≤ 1 + 1/2 Periode

BF 9250:

Steuerspannung A1/A2:	AC/DC 110 ... 230V, AC/DC 24 V
Einschaltverzögerung [ms]:	≤ 3 + 1/2 Periode
Ausschaltverzögerung [ms]:	≤ 35 + 1/2 Periode

BH 9250/006:

Betriebsspannung A1+/A2	DC 24 V
Steuerspannung X1+/A2	DC 3 ... 48 V
Steuerspannung X2+/A3	DC 24 V

Ausgang

Lastausgang T1, T2, T3 bzw. T_a, T_b, T_c Lastströme bei 100% ED, AC 51:

BF 9250 BH 9250	Umgebungs- temperatur	Geräte ohne Kühlkörper	Geräte mit kleinem Kühlkörper	Geräte mit großem Kühlkörper
1-polig	25°C	13 A	30 A	55 A
	40°C	10 A	25 A	50 A
2-polig	25°C	7 A	17,5 A	28 A
	40°C	6,5 A	15 A	25 A
3-polig	25°C	6 A	14 A	20 A
	40°C	5 A	10 A	15 A

BH 9250.03/006:

Lastausgang T1a, T2a, T3a

AC-51 3 x 3 A

Lastausgang T1b, T2b

AC-51 2 x 1 A

Stromreduktion ab 40°C:

BF 9250 BH 9250	Geräte ohne Kühlkörper	Geräte mit kleinem Kühlkörper	Geräte mit großem Kühlkörper
1-polig	0,2 A / °C	0,4 A / °C	0,6 A / °C
2-polig	0,2 A / °C	0,3 A / °C	0,4 A / °C
3-polig	0,2 A / °C	0,2 A / °C	0,3 A / °C

min. Laststrom:	AC 40 mA
Lastnennspannungsbereich:	AC 24 ... 480 V
Frequenzbereich:	50 / 60 Hz
Leckstrom im gesperrten Zustand, bei Nennspannung U _N und Frequenz (T _J =125°C, max.):	1,0 mA
bei Lastspannungen bis:	AC 480 V
Spitzensperrspannung:	± 1200 Vp

Technische Daten

Kurzschlussstrom

bei t=10 ms	
BF 9250.01; .02; .92;	600 A
BH 9250.01; .02:	
BF 9250.03; .93;	400 A
BH 9250.03:	

Verlustleistung: P = 1,2 [V] x I eff. [A] / k [W]
wobei k der Formfaktor ist und
k = 1,11 bei sinusförmigem Strom

Halbleiterschutz

BF 9250 BH 9250	I _N	Grenzlast- integral des Halb- leiters	Halbleiterschutz		
			Typ	Artikel- nummer	Hersteller
1-polig	10 A	1800 A ² s	Zylindersicherung 10 x 38	6003434.16	SIBA
	25 A	1800 A ² s	Zylindersicherung 10 x 38	6003434.30	SIBA
	50 A	1800 A ² s	NH-00	2020920.63	SIBA
2-polig	2x6,5 A	1800 A ² s	Zylindersicherung 10 x 38	6003434.10	SIBA
	2x15 A	1800 A ² s	Zylindersicherung 10 x 38	6003434.20	SIBA
	2x25 A	1800 A ² s	Zylindersicherung 10 x 38	6003434.30	SIBA
3-polig	3x5 A	800 A ² s	Zylindersicherung 10 x 38	6003434.8	SIBA
	3x10 A	800 A ² s	Zylindersicherung 10 x 38	6003434.16	SIBA
	3x15 A	800 A ² s	Zylindersicherung 10 x 38	6003434.20	SIBA

Varistorspannung: AC 510 V

Meldeausgang

Ausgang (Klemme 18):	Transistor, plusschaltend
Geschaltete Betriebsspannung:	DC 24 V
Schaltvermögen:	100 mA, kurzschlussfest
Restspannung:	Typ. 0,6 V

Ausgang (Öffnerkontakt 11, 12):

Schaltvermögen:	AC 240 V *) / 2,0 A cos φ = 1 AC 240 V *) / 1,0 A cos φ = 0,6 DC 24 V / 1,0 A
-----------------	---

*) Max. AC 150 V in Variante /004

Allgemeine Daten

Einbaulage:	Waagrecht
Nennbetriebsart:	Dauerbetrieb
Temperaturbereich	
Betrieb:	0 ... 40 °C max. 60 °C (mit Stromderating-Faktor siehe Tabelle)
Lagerung:	- 20 ... + 80 °C
Luft- und Kriechstrecken	
Bemessungsstoßspannung / Schutzspannungsgrad:	4 kV / 3 IEC 60664-1 IEC/EN 61000-6-4, IEC/EN 61000-6-1
EMV	
Statische Entladung (ESD):	8 kV Luft / 6 kV Kontakt IEC/EN 61000-4-2
HF-Einstrahlung:	10 V / m IEC/EN 61000-4-3
Schnelle Transiente:	2 kV IEC/EN 61000-4-4
Stoßspannung (Surge) zwischen	
Versorgungsleitungen:	1 kV IEC/EN 61000-4-5
zwischen Leitung und Erde:	2 kV IEC/EN 61000-4-5
HF-leitungsgeführt:	10 V IEC/EN 61000-4-6
Funkentstörung:	Grenzwert Kl. A IEC/EN 60947-4-3
Eine höhere Entstörklasse ist durch primär angeschlossene 0,47 µF / 600 V AC Kondensatoren zwischen die Phasen oder zur Phase und Neutralleiter erreichbar.	

Technische Daten

Isolationsspannungen

Eingang zu Ausgang:	2,5 kV
Eingang zu Meldeausgang (Öffnerkontakt):	2,0 kV
Eingang zu Kühlkörper:	2,5 kV
Ausgang zu Ausgang:	2,5 kV
Ausgang zu Kühlkörper:	2,5 kV

Schutzart

Gehäuse:	IP 40	IEC/EN 60529
Klemmen:	IP 20	IEC/EN 60529

Rüttelfestigkeit:

Amplitude 0,35 mm
Frequenz 10 ... 55 Hz, IEC/EN 60068-2-6
0 / 060 / 04 IEC/EN 60068-1
EN 50005

Klimafestigkeit:

Klemmenbezeichnung:

Leiteranschluss

Lastklemmen:	1 x 10 mm ² massiv
	1 x 6 mm ² Litze mit Hülse

Steuerklemmen und
Meldeausgänge
BF 9250:

1 x 0,75 mm ² Litze mit Hülse und Kunststoffkragen DIN 46228-1/-2/-3/-4
1 x 1,5 mm ² Litze mit Hülse ohne Kunststoffkragen DIN 46228-1/-2/-3

BH 9250:

1 x 4 mm ² massiv oder
1 x 2,5 mm ² Litze mit Hülse und Kunststoffkragen oder
2 x 1,5 mm ² Litze mit Hülse und Kunststoffkragen DIN 46228-1/-2/-3/-4 oder
2 x 2,5 mm ² Litze mit Hülse DIN 46228-1/-2/-3

Leiterbefestigung

Lastklemmen:

Unverlierbare Plus-Minus-Klemmen-
schrauben M4, Kastenklemmen mit
selbstabhebendem Drahtschutz

Steuerklemmen

BF 9250, BF 9250/001,
BF 9250/003, BF 9250/004:
BH 9250:

Federkraftklemmen "Push-In"
Unverlierbare Plus-Minus-
Klemmschrauben M 3,5; Kastenklemmen
mit selbstabhebendem Drahtschutz
Aufschnappbar auf 35 mm
Norm-Hutschiene IEC/EN 60715

Schnellbefestigung:

Nettogewicht

BF 9250	
Breite 22,5 mm:	350 g
Breite 45 mm:	580 g
Breite 90 mm:	1050 g
BH 9250	
Breite 45 mm:	394 g
Breite 67,5 mm:	638 g
Breite 112,5 mm:	1094 g

Geräteabmessungen

Breite x Höhe x Tiefe

BF 9250:	22,5 x 85 x 120 mm
	45 x 85 x 120 mm
	90 x 85 x 120 mm
BH 9250:	45 x 85 x 120 mm
	67,5 x 85 x 120 mm
	112,5 x 85 x 120 mm

UL-Daten nach UL508

Eingang

Leiteranschluss:	Nur für 60°C / 75°C Kupferleiter
BF 9250:	AWG 28 - 14 Sol/Str
BH 9250:	AWG 20 - 12 Sol, 20 - 14 Str. Torque 0.8 Nm

Lastkreis

Feste Schraubklemme:	Nur für 75°C Kupferleiter
	AWG 18 - 8 Sol Torque 0.8 Nm oder
	AWG 18 - 10 Str Torque 0.8 Nm
	(nur möglich bei Varianten bis 30 A)

Temperaturbereich: 0 ... 40 °C

Frequenzbereich: 50 / 60 Hz

Verschmutzungsgrad: 2

In der Endanwendung muss ein Überspannungsableiter R/C SPD (VZCA2/8) mit min. 480 Vac, 50/60 Hz, VPR=2500 V, Typ 3 installiert werden.



Fehlende technische Daten, die hier nicht explizit angegeben sind, sind aus den allgemein gültigen technischen Daten zu entnehmen.

Standardtypen

BF 9250.01/001 DC 24 V AC 24 ... 480 V 50/60 Hz 10 A

Artikelnummer: 0050515

- 1-polig
- Steuereingang X1: DC 3 ... 48 V
- Hilfsspannung: DC 24 V
- Lastspannung: AC 24 ... 480 V
- Laststrom: 10 A
- mit Meldeausgang
- Baubreite: 22,5 mm

BF 9250.03/001 DC 24 V AC 24 ... 480 V 50/60 Hz 3 x 10 A

Artikelnummer: 0050520

- 3-polig
- Steuereingang X1: DC 3 ... 48 V
- Hilfsspannung: DC 24 V
- Lastspannung: AC 24 ... 480 V
- Laststrom: 3 x 10 A
- mit Meldeausgang
- Baubreite: 45 mm

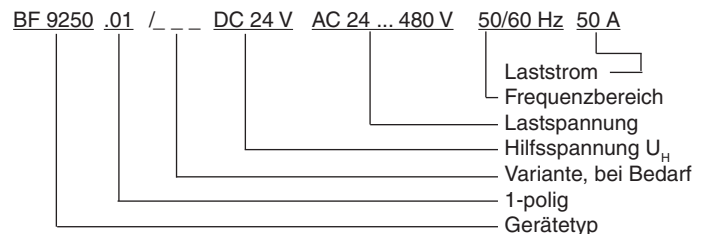
Varianten

BF 9250.0 _ : Ohne Steuereingang X1
BH 9250. _ _ /001: Mit größerem Anschlussquerschnitt an
den Steuerklemmen

BF 9250.92/003,
BF 9250.93/003: 2 bzw. 3 Halbleiterschütze mit getrennten
Steuereingängen in einem Gehäuse

BF 9250.02/004,
BF 9250.03/004: 2 bzw. 3 Halbleiterschütze mit gemeinsamer
Masse für Steuereingänge in einem
Gehäuse

Bestellbeispiel für Varianten



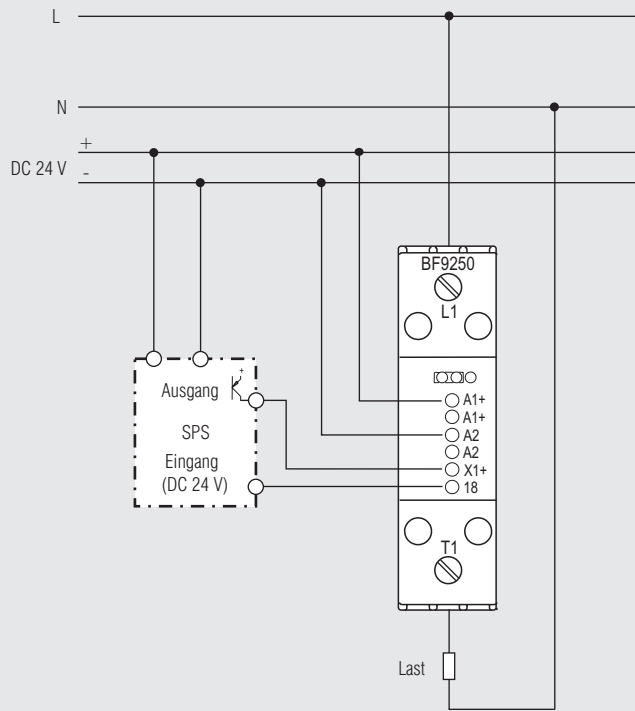
Montagehinweis

Empfohlener Abstand:
Ober- / Unterkante zum Kabelkanal: 20 mm

Abstand zum Nachbarschütz: 10 mm; bei maximalem Laststrom und
100 % ED.

Anwendungsbeispiele

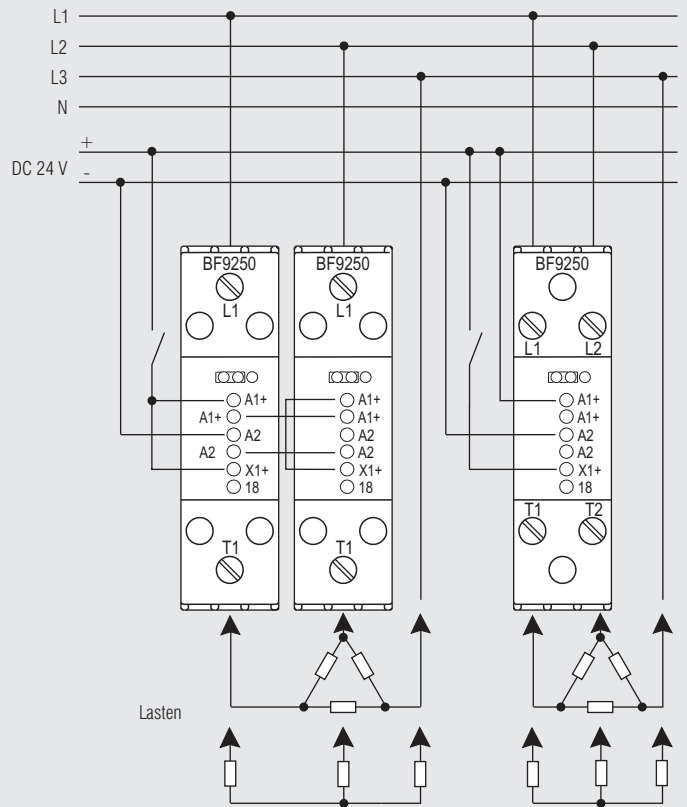
1-phasiges Netz



M7147_c

Einphasige Last, gesteuert durch ein 1-poliges Halbleiterschütz. Ansteuerung des Halbleiterschützes durch SPS- oder Temperatur-Reglerausgang

3-phasiges Netz, 2 Phasen geschaltet



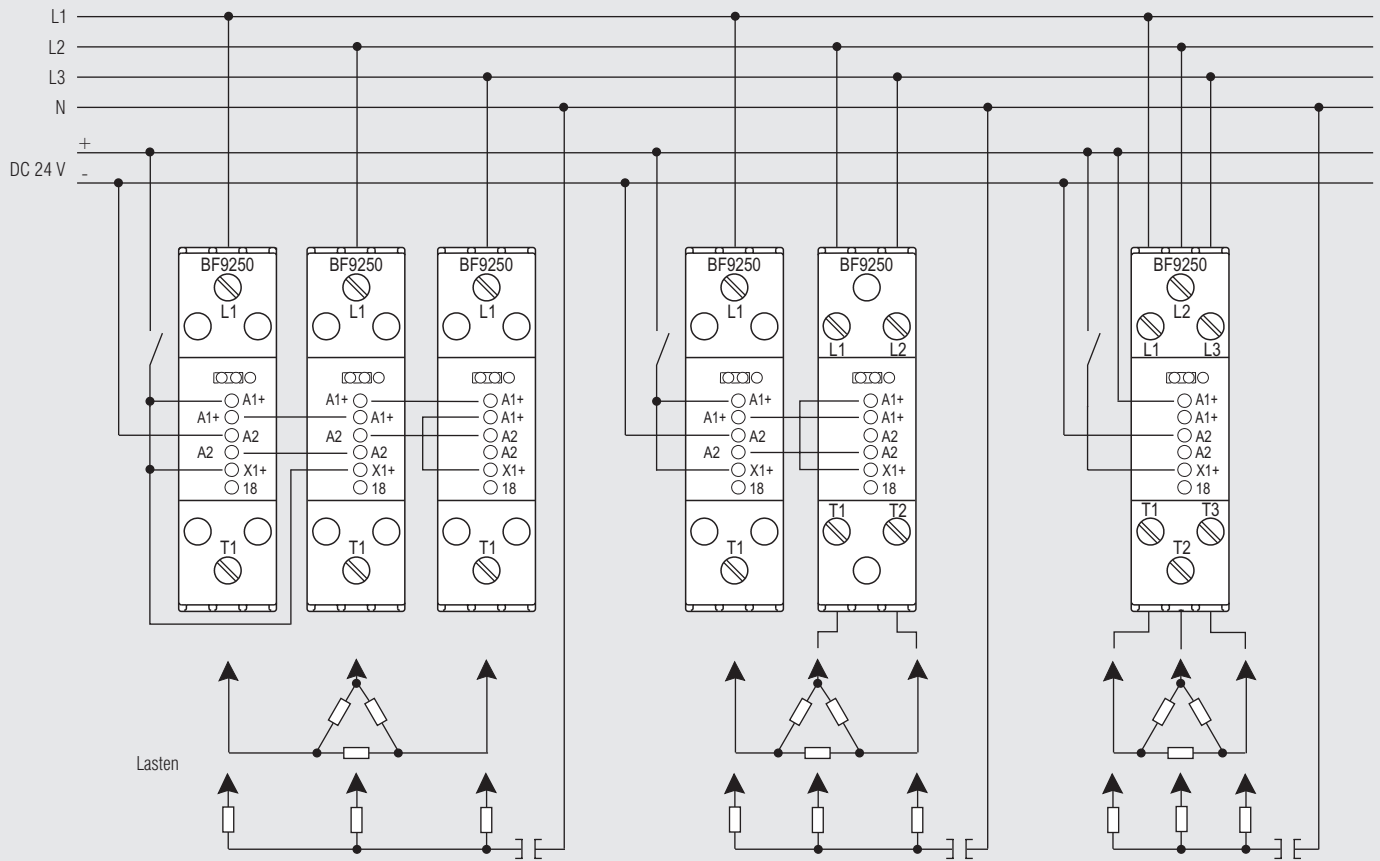
M7149_a

Drehstromlasten, gesteuert durch zwei 1-polige Halbleiterschütze (linke Seite) sowie durch ein 2-poliges Halbleiterschütz (rechte Seite)

Baubreite mm	22,5	45	90		22,5	45	90		22,5	45	90
I _n / Phase	10 A	25 A	50 A		10 A	25 A	50 A		10 A	25 A	50 A

BF 9250. __ /001

3-phasesiges Netz, 3 Phasen geschaltet



M7150_a

Drehstromlast, gesteuert durch drei 1-polige Halbleiterschütze

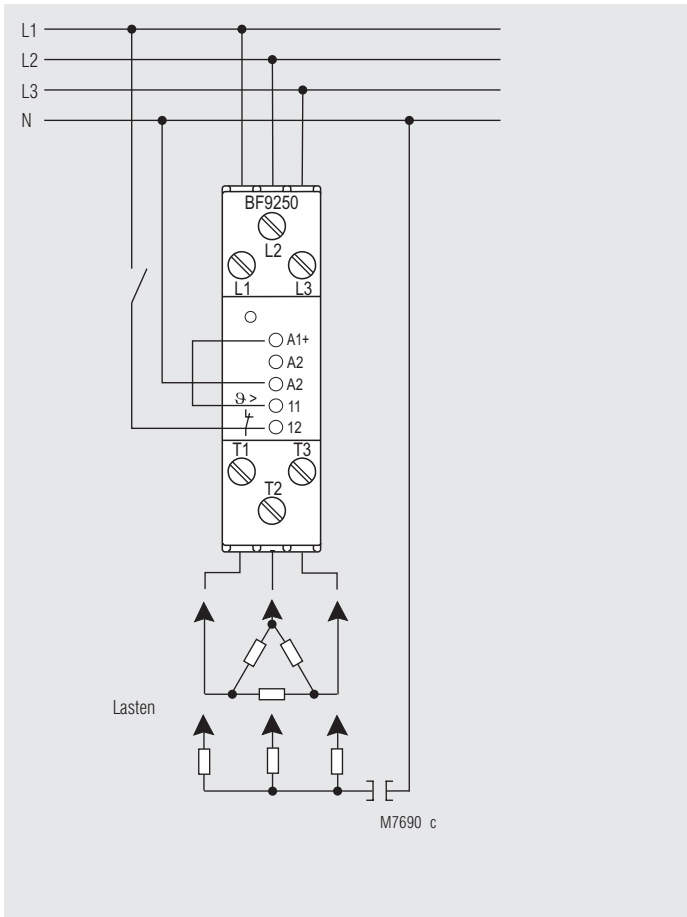
Drehstromlast, gesteuert durch ein 1-poliges und ein 2-poliges Halbleiterschütz

Drehstromlast, gesteuert durch ein 3-poliges Halbleiterschütz

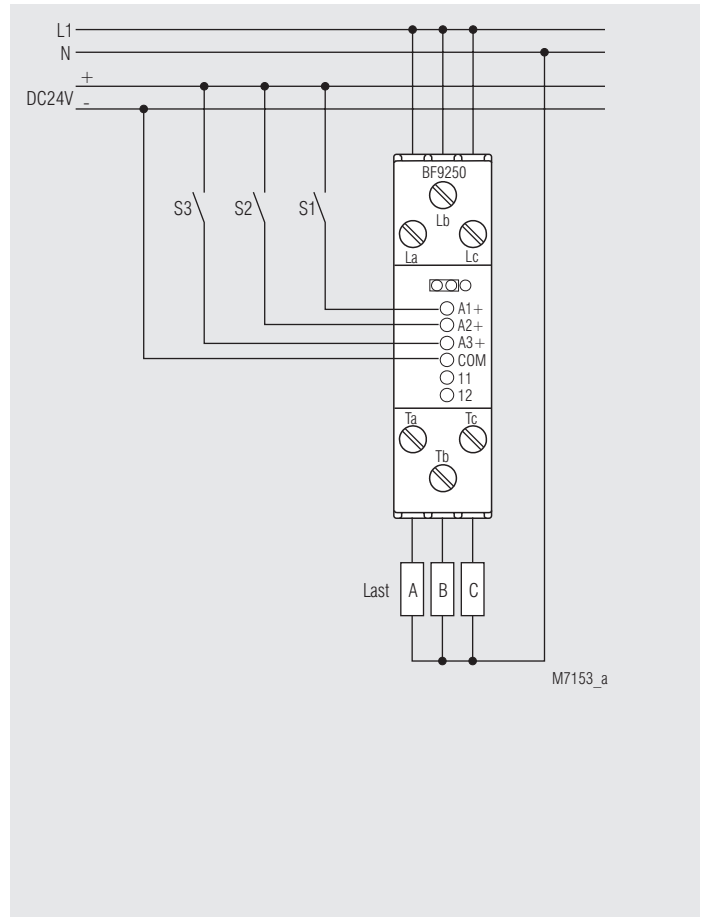
Baubreite mm	22,5	45	90		22,5	45	90		22,5	45	90
I_n / Phase	10 A	25 A	50 A		6,5 A	15 A	25 A		5 A	10 A	15 A

BF 9250. __ /001

Anwendungsbeispiele



BF 9250.03
Drehstromlast, gesteuert durch ein 3-poliges Halbleiterschütz mit AC/DC 110 ... 230 V Steuerspannung.



BF 9250.03/004
3 Halbleiterschütze in einem Gehäuse steuern 3 voneinander unabhängige Lasten.