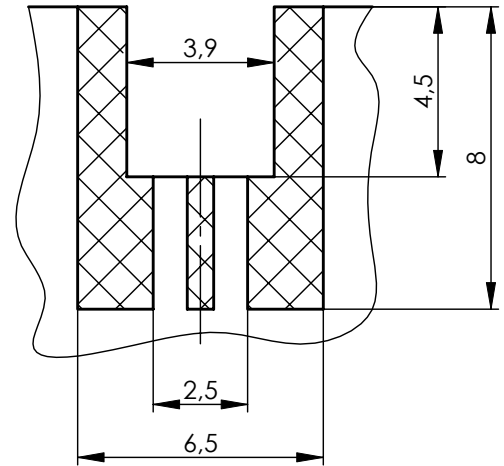


recommended solder areas/
empfohlene Lötflächen:
Z118



Mechanical characteristics Mechanische Eigenschaften

interface dimensions acc. to Steckgesicht nach

mating life
engagement force
disengagement force

Steckzyklen
Steckkraft
Ziehkraft

MIL-STD-348A
Limited detent (a)

≥500
max. 45 N
min. 9 N

Components
centre contact
outer contact
insulator

Bauteile
Innenkontakt
Außenkontakt
Isolierung

Materials / Material Finish / Oberfläche
CuZn39Pb3 NiP-Au
CuZn39Pb3 NiP-Au (b)
PTFE

Electrical characteristics

impedance
working voltage
voltage proof
insulation resistance
contact resistance
centre contact
outer contact

Elektrische Eigenschaften

Wellenwiderstand
Betriebsspannung
Prüfspannung
Isolationswiderstand
Durchgangswiderstand
Innenkontakt
Außenkontakt

50 Ω
≤ 335V_{eff} / 50 Hz
500 V_{eff} / 50 Hz
≥ 5 GΩ
≤ 6 mΩ
≤ 2 mΩ

Environmental

operating temp.
RoHS compliant

Umgebung

Betriebstemperatur
RoHS konform

-55°C / +155°C
2002/95/EC



M 1:1

| | | | | | |
|---|-----------------------------------|--|---------------------|---|---------------------|
| 2006 | Datum/ date | Name/ name | Gewicht/ weight [g] | Oberfläche/ surface [mm ²] | Werkstoff/ material |
| | gez./ drawn | 13.09. | HR | | |
| | gepr./ appr. | 20.09.06 | SP | | Oberfläche/ finish |
| | Norm/ stand. | | | | |
| Maßstab/ scale | Benennung/ title | | | | |
| | 5:1 (1:1) | SMP Edge Mount Plug in SMT SMP-Edge-Mount-Stecker | | | |
| untol. Maße/ dim. without tolerances according to | Unterl./ doc. type | Zeichnungsnr./ drawing no. | | | |
| | K | J01390A0005 | | | |
| Änd./ rev. Index | Änderungsmittelung/ revision code | Datum/ date | Name/ name | Maße/ dimensions: mm Original : DIN A4 Blatt/ sheet 1 von/ of 1 | |
| | | 07.12.07 | HR | | |
| | | 21.11.05 | HR | | |
| | | | | Zeichnung vom 30.03.05 | |