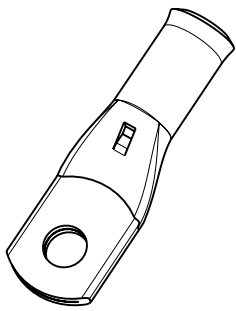
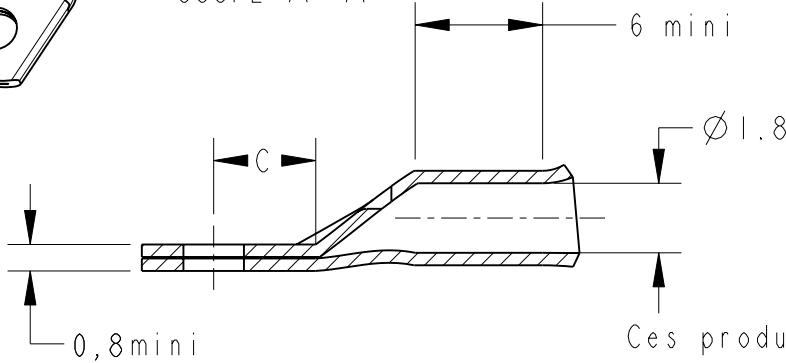


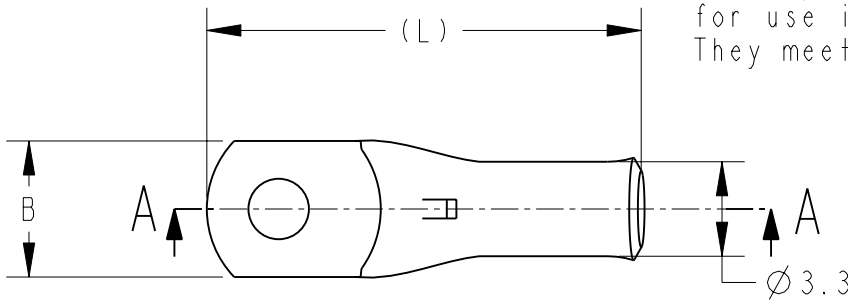
LOC	DIST	REVISIONS					
FH	00	P	LTR REV	DESCRIPTION MODIFICATIONS	DATE	DWN DESS.	APVD APP.
			E	MISE A JOURS / AJOUT NOTA	07DEC2009	BG	GP



COUPE A-A



Ces produits ne sont pas prévus pour une utilisation automobile. Ils répondent à la norme NFC 20-130  
 These products are not intended for use in the car industry. They meet the standard NFC 20-130



(L)	C	B	Ø A	DESCRIPTION	PART NUMBER
17	4,5	6	3,2	XCT 1,5-3	710971-1
17	5	6,5	4,3	XCT 1,5-4	710972-1
18	5,5	7,5	5,3	XCT 1,5-5	710973-1
19	6	9	6,4	XCT 1,5-6	711674-1

- 1 - MATERIAL = TINNED COPPER
- 2 - Marking in depth: logo-section-hole-Made in France +
- 3 - CABLE SECTION = 15-16 AWG or 1,5 mm<sup>2</sup>
- 4 - CRIMPING TOOLS HNI

20  
 RELEASED FOR PUBLICATION  
 LIBRE A LA DIFFUSION  
 BY TYCO ELECTRONICS CORPORATION ALL INTERNATIONAL RIGHTS RESERVED.  
 TOUS DROITS RESERVES.  
 COPYRIGHT 20

DIMENSIONS: mm		DWN/DESSINE D. LEGUY	15DEC00	MATERIAL MATIERE	CUIVRE	TOLERANCES UNLESS OTHERWISE SPECIFIED TOLERANCES NON SPECIFIEES:	-
<del>                     TOLERANCES UNLESS                      OTHERWISE SPECIFIED:                      TOLERANCES NON SPECIFIEES                      (SUIV NB DE DECIMALES):                      0 PLC/DEC: ±0                      1 PLC/DEC: ±0                      2 PLC/DEC: ±0                      3 PLC/DEC: ±0                      4 PLC/DEC: ±0                      ANGLES ±-                 </del>		CHK/VERIFIE L. MAINIER	-	SIMEL PRODUCT		FINISH FINITION	ETAME
		APVD/APPROUVE G. PORCHERAY	-			NAME TITRE	XCT 1,5 - ..
		PRODUCT SPEC SPEC. PRODUIT	-	SIZE FORMAT	A4	DRAWING NO No PLAN	RESTRICTED TO RESERVE A
		APPLICATION SPEC SPEC. APPLICATION	-	CAGE CODE	00779	©	710971
		WEIGHT MASSE APPROX.	- g	CUSTOMER DRAWING /PLAN CLIENT		UNIQUEMENT POUR REFERENCE	SCALE ECHELLE - / -
				SHEET FEUILLE	1	OF DE	1
						REV	E