

# EMG 10-OV- 12DC/24DC/1 - 固态继电器模块



2944216

<https://www.phoenixcontact.com/cn/products/2944216>

请注意，本PDF文档中所示数据均生成自在线目录。完整数据请见用户文档。我们的一般下载使用条款已生效。



大功率固态继电器，在输入及输出电路中带LED和保护电路，输入：12 V DC，输出：5 - 36 V DC/最大1 A

## 商业数据

订货号	2944216
包装单位	10 pc
最小订货量	10 pc
销售关键代码	DK61C1
产品关键代码	DK61C1
目录页面	页码138 (IF-2011)
GTIN	4017918081515
单件重量 (含包装)	38.35 g
单件重量 (不含包装)	38.35 g
原产地	DE

## 技术数据

### 说明

#### 使用限制

EMC说明	EMC : A类产品, 参见下载区内的制造商声明
-------	--------------------------

### 产品属性

产品类型	固态继电器模块
应用	输出功能
操作模式	100%工作因数

#### 绝缘特性

绝缘	基础隔离
----	------

#### 数据管理状态

最近一次数据维护日期	03.05.2024
------------	------------

### 电气特性

测试电压 (输入/输出)	3.5 kV AC (输入/输出)
--------------	-------------------

### 输入数据

额定输入电压 $U_N$	12 V DC
相对于 $U_N$ 的输入电压范围	0.9 ... 1.1
输入电压范围	10.8 V DC ... 13.2 V DC
开关阈值“0”信号, 参考 $U_N$	$\leq 0.33$
开关阈值“1”信号, 参考 $U_N$	$\geq 0.9$
$U_N$ 下的典型输入电流	4 mA
典型响应时间	0.1 ms
典型关闭时间	0.2 ms
状态显示	LED (黄色)
保护电路	极性保护; 极性保护二极管
发送频率	500 Hz

### 输出数据

触点类型	1个N/O 触点
数字量输出设计	电子
额定输出电压	24 V DC
输出电压范围	5 V DC ... 36 V DC
限制连续电流	1 A (参见温度负荷曲线)
电涌电流	2 A (t = 1 s)
峰值静态电压	45 V DC (集流器-发射器反向电压)
最大限制连续电流下的电压降	$\leq 1$ V
输出电路	2线连接, 浮地
保护电路	极性保护; 极性保护二极管

2944216

<https://www.phoenixcontact.com/cn/products/2944216>

## 连接数据

### 输入侧

连接方式	螺钉连接
剥线长度	8 mm
螺纹	M3
刚性导线横截面	0.2 mm <sup>2</sup> ... 4 mm <sup>2</sup>
柔性导线横截面	0.2 mm <sup>2</sup> ... 2.5 mm <sup>2</sup>
可连接导线横截面 AWG	24 ... 12

### 输出侧

连接方式	螺钉连接
剥线长度	8 mm
螺纹	M3
刚性导线横截面	0.2 mm <sup>2</sup> ... 4 mm <sup>2</sup>
柔性导线横截面	0.2 mm <sup>2</sup> ... 2.5 mm <sup>2</sup>
可连接导线横截面 AWG	24 ... 12

## 尺寸

宽度	10 mm
高度	75 mm
深度	102 mm

## 材料规格

颜色	绿色 (RAL 6021)
阻燃等级, 符合UL 94	V0

## 环境和真实条件

### 环境条件

保护等级	IP20
环境温度 (运行)	-20 °C ... 50 °C
环境温度 (存放/运输)	-20 °C ... 70 °C

## 标准和规范

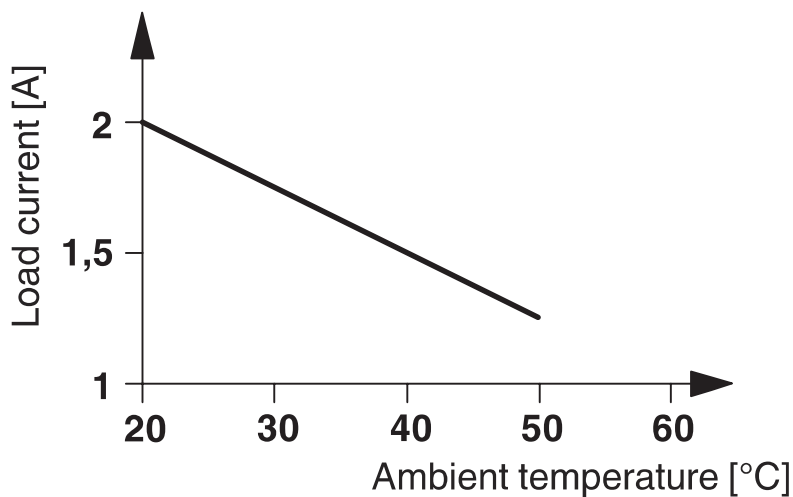
标准/规程	IEC 60664
	EN 50178

## 安装

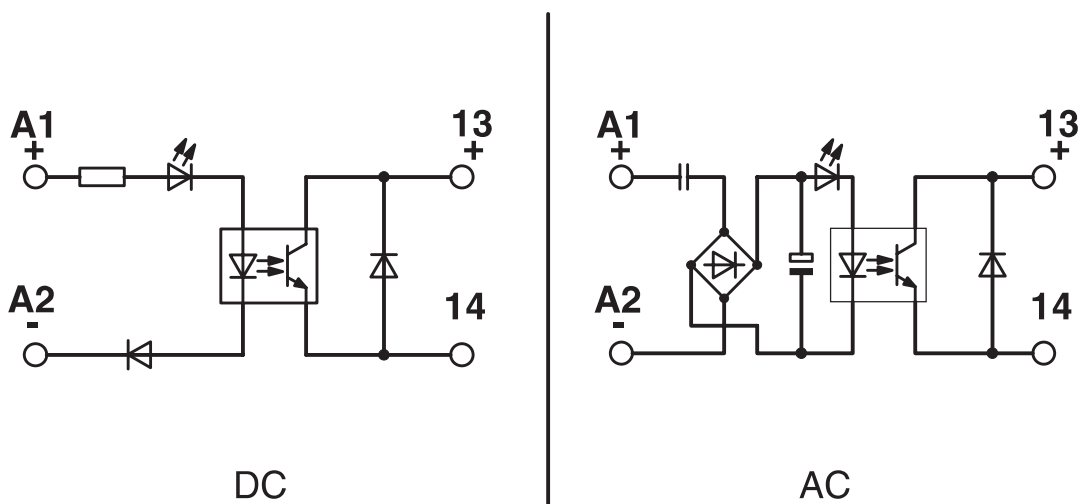
安装类型	DIN导轨安装
组装说明	无间距排列
安装位置	任意

## 图纸

图表



电路图



# EMG 10-OV- 12DC/24DC/1 - 固态继电器模块



2944216

<https://www.phoenixcontact.com/cn/products/2944216>

## 认证

To download certificates, visit the product detail page: <https://www.phoenixcontact.com/cn/products/2944216>



EAC

认证ID: RU\*C-DE.\*08.B.00010

# EMG 10-OV- 12DC/24DC/1 - 固态继电器模块



2944216

<https://www.phoenixcontact.com/cn/products/2944216>

## 分类

### ECLASS

ECLASS-11.0	27371604
ECLASS-12.0	27371604
ECLASS-13.0	27371604

### ETIM

ETIM 9.0	EC001504
----------	----------

### UNSPSC

UNSPSC 21.0	39122300
-------------	----------

## 产品环境合规性

### EU RoHS

符合《欧盟RoHS物质指令要求》	是
已知的豁免条款	6(c), 7(a)

### China RoHS

Environment friendly use period (EFUP)	EFUP-50
	相关产品的中国RoHS声明表，请见“制造商声明”下相应产品的下载区域。对于所有带EFUP-E标志的产品，不需要出具中国RoHS声明表。

### EU REACH SVHC

《REACH候选物质注释》(CAS编号)	Hexahydromethylphthalic anhydride (CAS编号: 不适用)
	Lead (CAS编号: 7439-92-1)
SCIP	5d73672a-2966-4b56-83d6-d53e98736a1b

Phoenix Contact 2025 Å© - 保留所有权利  
<https://www.phoenixcontact.com>

菲尼克斯（中国）投资有限公司总部  
南京市江宁经济开发区菲尼克斯路36号  
（江宁236信箱）邮编：211100  
025-52121888  
[phoenix@phoenixcontact.com.cn](mailto:phoenix@phoenixcontact.com.cn)