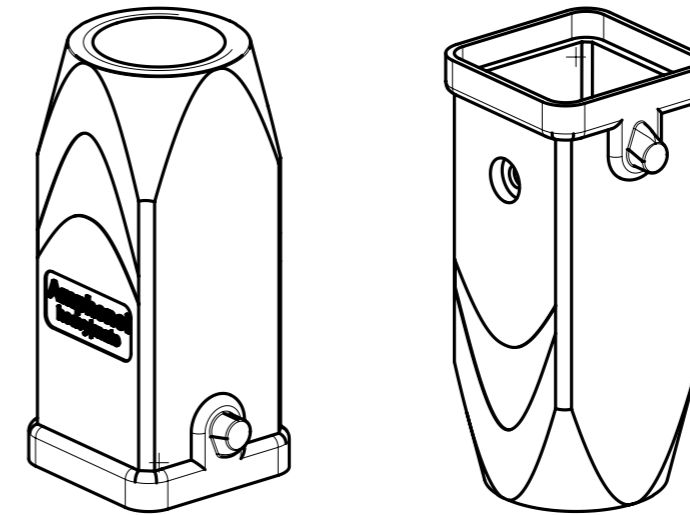


passend zu Gehäuseunterteile Metall C146 30X003 XXX 4
fits to metal housings C146 30X003 XXX 4

Alle technischen Daten wurden unter Laborbedingungen ermittelt und können im Praxisbetrieb abweichen. Es handelt sich bei den Angaben weder um Beschaffenheits- noch um Haltbarkeitsgarantien. All technical data have been measured in a laboratory environment and can be different during practical usage of the product. Any product information is for descriptive usage only and not legally binding; particularly the information does not constitute or provide any legal guaranties ("Beschaffenheitsgarantie" or "Haltbarkeitsgarantie")



Characteristics

General Characteristics	Standard	Value
flammability	UL 94	V-0
Climatical Characteristics	Standard	Value
climatic category	IEC 60068-1	40 / 85 / 21
upper temperature	IEC 60512-11-9	+85 °C
lower temperature	IEC 60512-11-10	-40 °C
Mechanical Characteristics	Standard	Value
protection class in locked position	DIN EN 60 529	IP 67
Materials	Standard	Value
housing		zinc alloy
surface		powder-coated
color		grey

Gewicht (errechnet) / Calc WT: 70,4 g		Zul. Abw./Tolerances:		Maßstab / Scale: 1:1		A3			
Prüfmaß / Testdimension		ISO 2768-m				CUSTOMER DRAWING			
Teileindex / Partindexnumber		Datum/Date		Name					
		24.11.2015		PWÖLF		Tüllengehäuse M20x1,5 hood M20x1,5			
		Gez. / Drawn		Inspector: 25.11.2015 MGRIM					
				Status: Released		M C146 30R003 600 4			
				Inspector: 25.11.2015 MGRIM					
				Amphenol-Tuchel Electronics GmbH		Blatt/Sheet		1	
06 201500830		24.11.2015		PWÖLF		1 Bl.			
Index		Änderung/Description		Datum/Date		Name		4.040.312	
								Ers. f. / Replacement for: M-C146 30R003 600 4 Rev.05	

Coping of this document and giving it to others and the use or communication of the contents thereof, are forbidden without express authority. Offenders are liable to the payment of damages. All rights are reserved in the event of the grant of a patent or the registration of the utility model or design.

Weitergabe sowie Vervielfältigung dieser Unterlage, Verwertung und Mitteilung ihres Inhalts nicht gestattet, soweit nicht ausdrücklich zugestanden. Zuwiderhandlungen verpflichten zu Schadenersatz. Alle Rechte für den Fall der Patenterteilung oder Gebrauchsmuster-Eintragung vorbehalten.