

MERKMALE

- Niedriger Geräuschpegel
- PBT Thermoplastgehäuse
- Quadratische Ausrichtung
- Kann in horizontaler und vertikaler Position montiert werden

RS PRO, 12 V dc, DC-Axiallüfter, 60 x 60 x 15 mm, 27,2 m³/h, 1,6 W

RS Best.-Nr. 541-4959



Professionelle Produkte von RS bieten Ihnen hochwertige Teile in allen Produktkategorien. Unsere Produktpalette wurde von Ingenieuren getestet und bietet eine vergleichbare Qualität wie die führenden Marken, ohne einen Premium-Preis zu zahlen.

Produktbeschreibung

Eine Serie von AC-Axiallüftern mit zwei Kugellagern von RS PRO, die eine kostengünstige Kühllösung ohne Kompromisse bei Qualität oder Zuverlässigkeit bieten. Mit einem robusten Aluminiumdruckgussrahmen und einem Impedanzgeschützten AC-Spaltpolmotor sind diese Lüfter ideal für eine Vielzahl von Anwendungen.

Allgemeine Spezifikationen

Luftstrom	27.2m ³ /h
Lüfterdrehzahl	4500rpm
Geräuschpegel	33dB
Richtung der Kurve	Rückwärts
Rahmen	PBT, ULV94-0 Thermoplast
Flügelrad	PBT, ULV94-0 Thermoplast
Alarmfunktion	Ja
Besondere Merkmale	Drehzahlmesser
IP-Schutzart	IP44
Anwendungen	Serverracks, Schaltschränke und Gehäuse; Produktionslinien, Deckenventilator/Belüftung Desktop-Computer, Motormotoren (Heizkörper in einem Auto), Generatoren, Druckluftkompressoren

Elektrische Spezifikationen

Motor	Bürstenlose Gleichstrommotoren, Rotorsperre, automatischer Neustart, Verpolungsschutz
AC- oder DC-Betrieb	DC
Leistungsaufnahme	1,6W
Nennversorgungsspannung	12 V dc
Maximaler Strom	90mA
Isolationswiderstand	Min. 10 M Ohm bei 500 V dc

Mechanische Spezifikationen

Abmessungen	60mm x60mm x15mm
Höhe	60mm
Breite	60mm
Tiefe	15mm
Lagertyp	Kugel
Voraussichtliche Lebensdauer	60.000 Stunden (L10)

Betriebsumgebungsspezifikationen

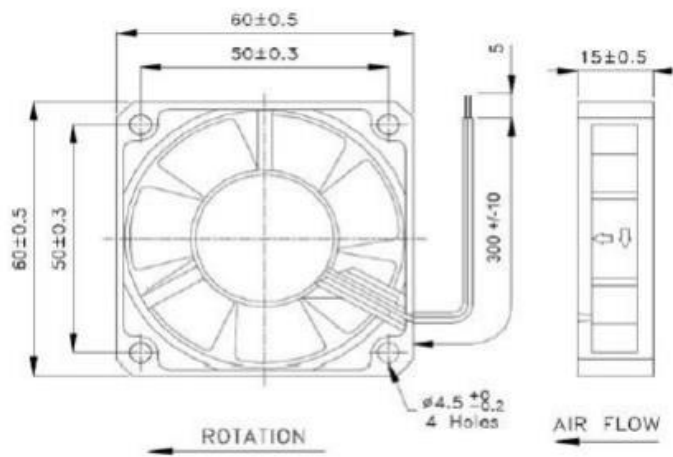
Betriebstemperatur	-10 °C bis 70 °C.
---------------------------	-------------------

Zulassungen

Konformität/Zertifizierung	UL, cUL, TÜV, CE, UL94-V0
-----------------------------------	---------------------------



Drawing(mm):



*Drawing for Dimensional Reference Only

RS Part Number	Orion Part Number	Speed (RPM)	Airflow (CFM)	Noise (db)	Volts (DC)	Voltage Range	Current (Amps)	Lead Type
5414959	OD6015-12HB	4500	16	33	12	6~13.8	0.13	Wire
5414937	OD6015-12MB	3900	14	28.8	12	6~13.8	0.11	Wire
5414921	OD6015-12LB	3500	12	27	12	6~13.8	0.09	Wire
5415205	OD6015-24HB	4500	16	33.3	24	12~28	0.09	Wire
5415198	OD6015-24MB	3900	14	30.7	24	12~28	0.07	Wire
5415182	OD6015-24LB	3500	12	27.2	24	12~28	0.05	Wire