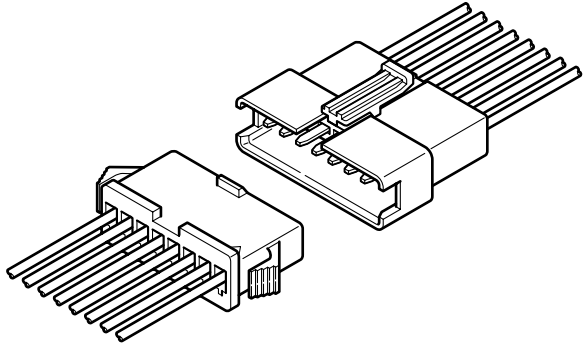


SM CONNECTOR

2.5mmピッチ／中継接続用コネクタ



小型化・高密度集積化・微電流での高信頼性を可能にした2.5mmピッチ小型中継コネクタです。

- 高接触圧・両面接触コンタクト
- シェル方式ハウジング
- 広範囲のパネルに適用
- アームロック機構

登録規格

Ⓡ:Recognized E 60389

Ⓢ:Certified LR 20812

Ⓡ:R50120150

一般仕様

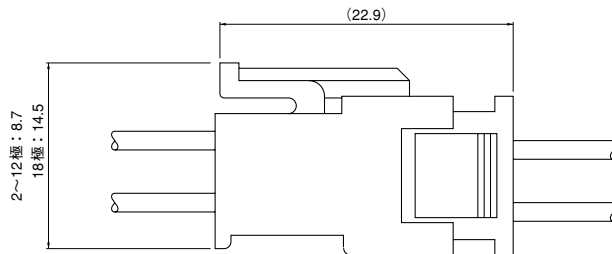
- 定格電流：MAX3A AC・DC
- 定格電圧：MAX250V AC・DC（注参照）
- 使用温度範囲：-25℃～+85℃（通電時の温度上昇値を含む）
- 接触抵抗：初期／10mΩ以下
環境試験後／20mΩ以下
- 絶縁抵抗：500MΩ以上
- 耐電圧：AC 1,500V・1分間
- 適用電線範囲：AWG#28～#22
0.08mm²～0.33mm²
- 適合パネル厚さ：0.5mm～2.0mm

注：電気用品安全法の適用については、お問い合わせください。

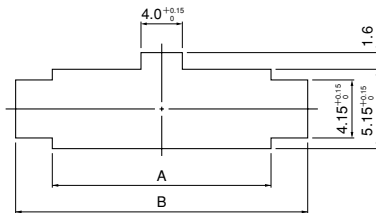
※ご使用に際しては、巻頭の「端子・コネクタ」のご使用上の注意事項を参照ください。

※詳細は弊社までお問い合わせください。

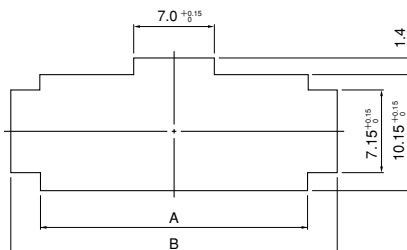
※RoHS対応品を掲載しています。



〈2～12極〉



〈18極〉



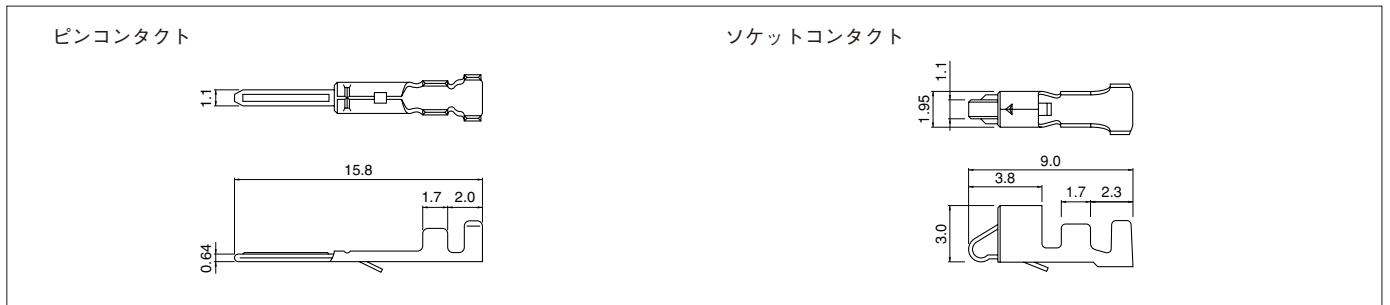
極数	プラグハウジング	パネル板厚 (mm)					
		0.5～0.9		1.0～1.5		1.5～2.0	
		パネル穴寸法 (mm) 公差					
		A ^{+0.15} ₀	B ^{±0.1}	A ^{+0.15} ₀	B ^{±0.1}	A ^{+0.15} ₀	B ^{±0.1}
2	SMP-02V-B(N)C	5.7	9.6	5.7	9.8	5.7	10.0
3	SMP-03V-B(N)C	8.2	12.1	8.2	12.3	8.2	12.5
4	SMP-04V-B(N)C	10.7	14.6	10.7	14.8	10.7	15.0
5	SMP-05V-B(N)C	13.2	17.1	13.2	17.3	13.2	17.5
6	SMP-06V-B(N)C	15.7	19.6	15.7	19.8	15.7	20.0
7	SMP-07V-B(N)C	18.2	22.1	18.2	22.3	18.2	22.5
8	SMP-08V-B(N)C	20.7	24.6	20.7	24.8	20.7	25.0
9	SMP-09V-B(N)C	23.2	27.1	23.2	27.3	23.2	27.5
10	SMP-10V-B(N)C	25.7	29.6	25.7	29.8	25.7	30.0
11	SMP-11V-B(N)C	28.2	32.1	28.2	32.3	28.2	32.5
12	SMP-12V-B(N)C	30.7	34.6	30.7	34.8	30.7	35.0
18	SMP-18V-B(N)C	23.2	27.2	23.2	27.4	23.2	27.6

注1) 上図の形状寸法通り、ばりなどができないように穴あけ加工してください。

2) 複数のパネル穴を隣接してあける場合には、パネルの強度に充分注意してください。

3) パネル穴製作の場合には、コネクタのパネル挿入方向が穴あけ加工方向と同一になるようにご注意ください。

■コンタクト



形番		適用電線範囲		電線被覆外径(mm)	個数/リール
ピンコンタクト	ソケットコンタクト	mm ²	AWG #		
SYM-001T-P0.6	SHF-001T-0.8BS	0.08~0.33	28~22	1.2~1.8	ピンコンタクト:8,500 ソケットコンタクト:5,000

材 質・表面処理

りん青銅・すずめっき (リフロー処理)

●RoHS対応品

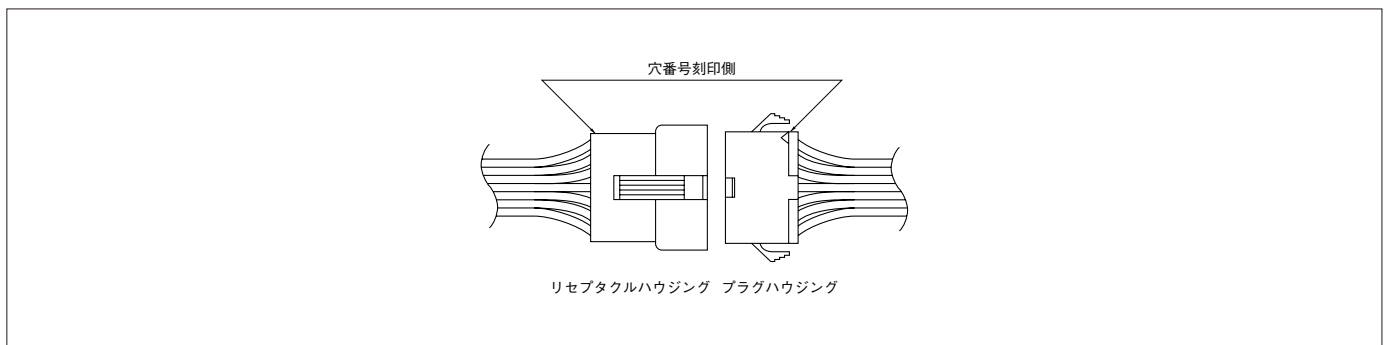
- 注1) 特殊仕様についてはお問い合わせください。
 注2) 黄銅品をご希望の場合はお問い合わせください。

コンタクト	圧着機	アプリケーション		
		アプリケーション本体	ダイス	アプリ・ダイセット
SYM-001T-P0.6	AP-K2N	MKS-LS・MKS-L	MK/SYM-001-06	APLMK SYM001-06
		※MKS-SC	SC/SYM-001-06	APLSC SYM001-06

コンタクト	圧着機	アプリケーション		
		アプリケーション本体	ダイス	アプリ・ダイセット
SHF-001T-0.8BS	AP-K2N	MKS-LS・MKS-L	MK/SHF-001-08S	APLMK SHF001-08S
		※MKS-SC	SC/SHF-001-08S	APLSC SHF001-08S

- 注1) ※ストリッパークリンパーアプリケーション
 注2) 全自動機対応のアプリケーションについては弊社までお問い合わせください。

■ハウジング穴番号



リセプタクルハウジング

1	10
2	11
3	12
4	13
5	14
6	15
7	16
8	17
9	18
10	19
11	20
12	21

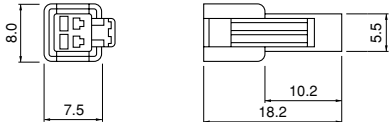
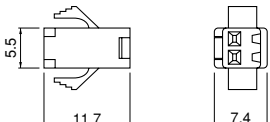
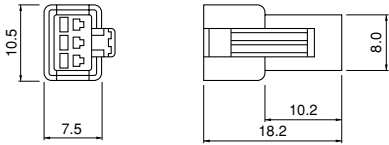
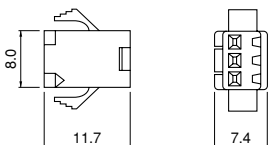
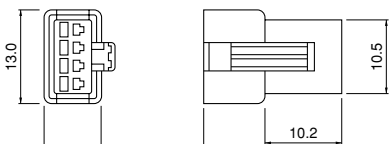
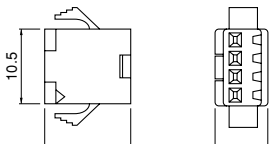
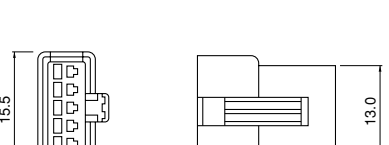
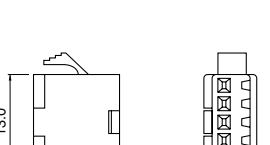
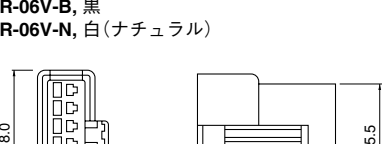

プラグハウジング

1	10
2	11
3	12
4	13
5	14
6	15
7	16
8	17
9	18
10	19
11	20
12	21

SM CONNECTOR

ハウジング

材 質：ナイロン6・UL94V-0

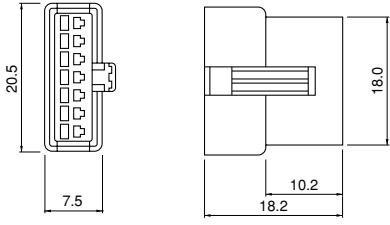
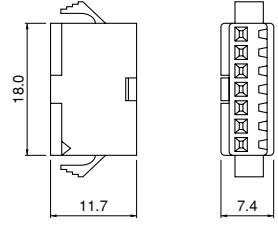
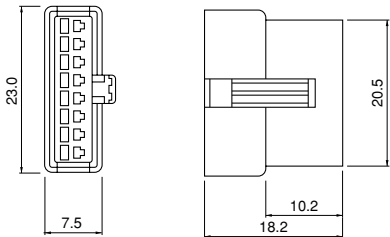
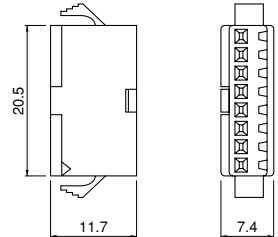
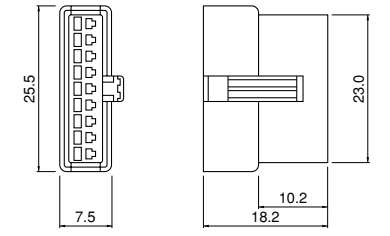
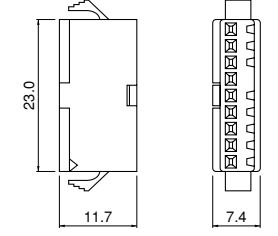
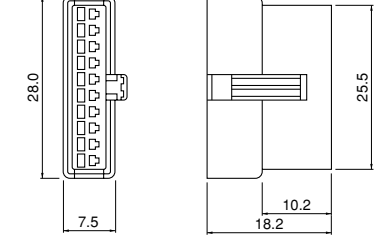
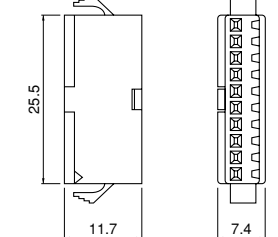
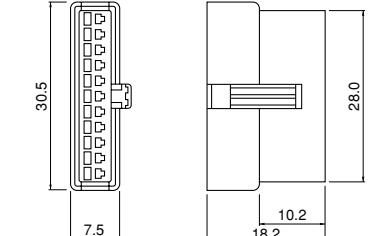
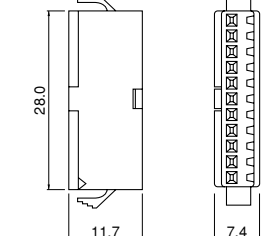
極数	定格電流	リセプタクルハウジング (ピンコンタクト用)	個数 /袋	プラグハウジング (ソケットコンタクト用)	個数 /袋
2	3A	SMR-02V-B, 黒 SMR-02V-N, 白(ナチュラル) 	1,000	SMP-02V-BC, 黒 SMP-02V-NC, 白(ナチュラル) 	1,000
3	3A	SMR-03V-B, 黒 SMR-03V-N, 白(ナチュラル) 	1,000	SMP-03V-BC, 黒 SMP-03V-NC, 白(ナチュラル) 	1,000
4	3A	SMR-04V-B, 黒 SMR-04V-N, 白(ナチュラル) 	500	SMP-04V-BC, 黒 SMP-04V-NC, 白(ナチュラル) 	1,000
5	3A	SMR-05V-B, 黒 SMR-05V-N, 白(ナチュラル) 	500	SMP-05V-BC, 黒 SMP-05V-NC, 白(ナチュラル) 	1,000
6	3A	SMR-06V-B, 黒 SMR-06V-N, 白(ナチュラル) 	500	SMP-06V-BC, 黒 SMP-06V-NC, 白(ナチュラル) 	500

●RoHS対応品

SM CONNECTOR

ハウジング

材 質：ナイロン6・UL94V-0

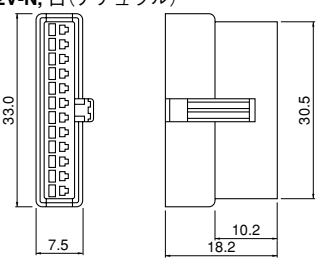
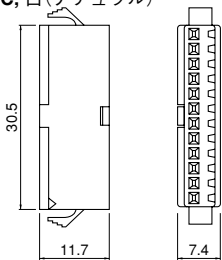
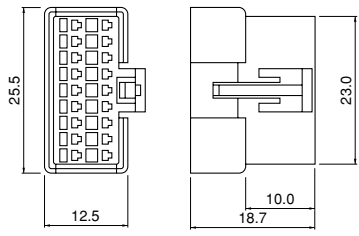
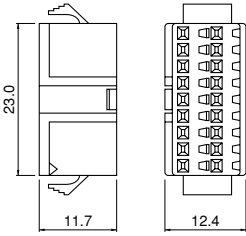
極数	定格電流	リセプタクルハウジング (ピンコンタクト用)	プラグハウジング (ソケットコンタクト用)
7	3A	SMR-07V-B, 黒 SMR-07V-N, 白 (ナチュラル) 	SMP-07V-BC, 黒 SMP-07V-NC, 白 (ナチュラル) 
			個数 / 袋 500
8	3A	SMR-08V-B, 黒 SMR-08V-N, 白 (ナチュラル) 	SMP-08V-BC, 黒 SMP-08V-NC, 白 (ナチュラル) 
			個数 / 袋 500
9	3A	SMR-09V-B, 黒 SMR-09V-N, 白 (ナチュラル) 	SMP-09V-BC, 黒 SMP-09V-NC, 白 (ナチュラル) 
			個数 / 袋 500
10	3A	SMR-10V-B, 黒 SMR-10V-N, 白 (ナチュラル) 	SMP-10V-BC, 黒 SMP-10V-NC, 白 (ナチュラル) 
			個数 / 袋 200
11	3A	SMR-11V-B, 黒 SMR-11V-N, 白 (ナチュラル) 	SMP-11V-BC, 黒 SMP-11V-NC, 白 (ナチュラル) 
			個数 / 袋 200

●RoHS対応品

SM CONNECTOR

ハウジング

材 質：ナイロン6・UL94V-0

極数	定格電流	リセプタクルハウジング (ピンコンタクト用)	個数 / 袋	プラグハウジング (ソケットコンタクト用)	個数 / 袋
12	3A	SMR-12V-B, 黒 SMR-12V-N, 白(ナチュラル) 	500	SMP-12V-BC, 黒 SMP-12V-NC, 白(ナチュラル) 	500
18	2A	SMR-18V-B, 黒 SMR-18V-N, 白(ナチュラル) 	200	SMP-18V-BC, 黒 SMP-18V-NC, 白(ナチュラル) 	200

●RoHS対応品

- 注1) 全極とも、パネル取付け及び宙吊り使用ができます。
 2) 特殊仕様については、お問い合わせください。