

# HC-EVO-B24-SHFDC-2SSM40-PLRBK - Gehäuse



1407666

<https://www.phoenixcontact.com/de/produkte/1407666>

Bitte beachten Sie, dass die in diesem PDF-Dokument angezeigten Daten aus unserem Online-Katalog generiert wurden. Bitte finden Sie die vollständigen Daten in der Benutzer-Dokumentation. Es gelten unsere Allgemeinen Nutzungsbedingungen für Downloads.



Sockelgehäuse B24, für Querbügel, Material: PA 6.6-FR, Material Schutzdeckel: PC, Kabelabgänge: 2, seitlich, 2x M40, Höhe: 84 mm, Kabelverschraubung: ohne, Schutzdeckel: ja, Standard

## Produktbeschreibung

Eine Verschraubungsöffnung ist geschlossen, kann aber mittels Schraubendreher geöffnet werden

## Ihre Vorteile

- Geringere Kosten als Metallausführung
- Geringes Gewicht
- Geringere Kondensationsgefahr

## Kaufmännische Daten

Artikelnummer	1407666
Verpackungseinheit	1 Stück
Mindestbestellmenge	1 Stück
Verkaufsschlüssel	D1 - Steckverbinder
Produktschlüssel	AF7APL
GTIN	4046356777292
Gewicht pro Stück (inklusive Verpackung)	230,8 g
Gewicht pro Stück (exklusive Verpackung)	228,6 g
Zolltarifnummer	85389099
Ursprungsland	PL

## Technische Daten

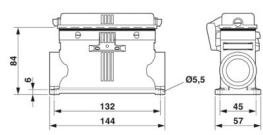
### Hinweise

Allgemein	für Kontakteinsätze HC-B24, BB46, D64, DD108, M, K, HV10-I-PT, HV 10-E...C
-----------	--

### Artikeleigenschaften

Produkttyp	Gehäuse mit Bügelverriegelung
Gehäuseart	Sockelgehäuse
Produktfamilie	HC-EVO-B
Anwendung	Standard
Bauform	B24
Anzahl der Kabelabgänge	2
Art der Verschraubung	2x M40
Schutzdeckel	ja
Kabelabgang	seitlich
Pg-Verschraubung	ohne

### Maße

Maßzeichnung	
Breite	57 mm
Höhe	84 mm
Länge	144 mm
Bohrlochdurchmesser	5,5 mm

### Materialangaben

Brennbarkeitsklasse nach UL 94	V0 (Gehäuse) V0 (Schutzdeckel)
Material Dichtung	NBR
Material Gehäuse	PA 6.6-FR
Material Schutzdeckel	PC

### Mechanische Eigenschaften

#### Mechanische Daten

Art der Verschraubung	2x M40
Verriegelungstyp	Pin

### Anschlussdaten

Anzugsdrehmoment	2 Nm ... 3 Nm (für M5-Befestigungsschrauben des Sockelgehäuses)
------------------	---

1407666

<https://www.phoenixcontact.com/de/produkte/1407666>

## Montage

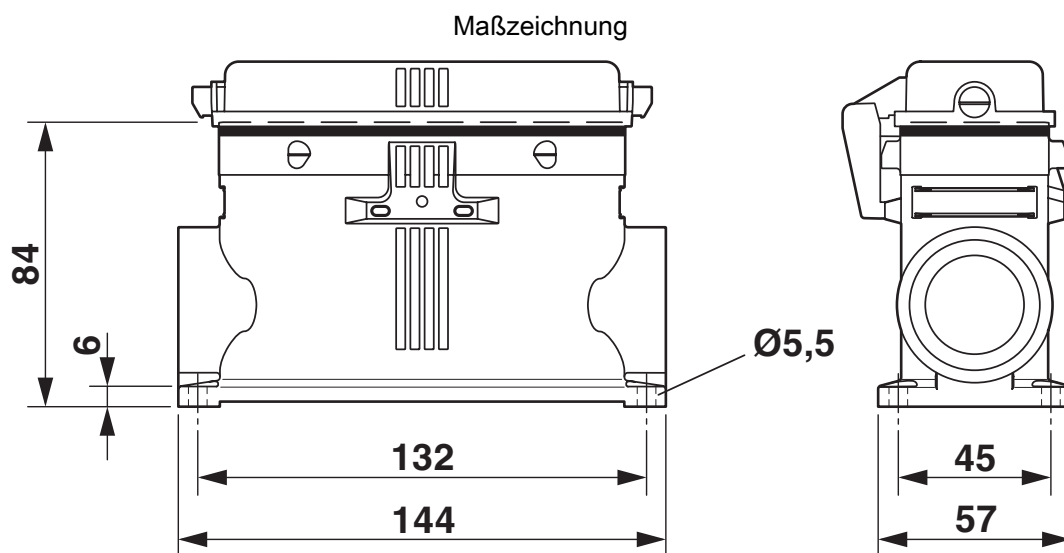
Montagehinweis	Eine der beiden Öffnungen für die Verschraubungen ist geschlossen, kann aber mit einem Schraubendreher aufgebrochen werden.
----------------	---

## Umwelt- und Lebensdauerbedingungen

### Umgebungsbedingungen

Schutzart	IP66 (im gesteckten Zustand)
	IP54 (mit geschlossenem Schutzdeckel)
Schutzart (NEMA)	12 (UL 50e)
Schlagfestigkeit	IK09
Umgebungstemperatur (Betrieb)	-40 °C ... 125 °C

## Zeichnungen



Maßbild

1407666

<https://www.phoenixcontact.com/de/produkte/1407666>

## Zulassungen

📄 Zum Herunterladen von Zertifikaten besuchen Sie die Produktdetailseite: <https://www.phoenixcontact.com/de/produkte/1407666>

### **DNV**

Zulassungs-ID: TAE000037S



### **EAC**

Zulassungs-ID: RU C-DE.AI30.B.01102

1407666

<https://www.phoenixcontact.com/de/produkte/1407666>

## Klassifikationen

### ECLASS

ECLASS-13.0	27440202
ECLASS-15.0	27440202

### ETIM

ETIM 9.0	EC000437
----------	----------

### UNSPSC

UNSPSC 21.0	31261500
-------------	----------

1407666

<https://www.phoenixcontact.com/de/produkte/1407666>

## Environmental product compliance

### EU RoHS

Erfüllt die Anforderungen nach RoHS-Richtlinie	Ja, Keine Ausnahmeregelungen
--	------------------------------

### China RoHS

Environment friendly use period (EFUP)	EFUP-E
	Keine Gefahrstoffe über den Grenzwerten

### EU REACH SVHC

Hinweis auf REACH-Kandidatenstoff (CAS-Nr.)	Kein Stoff mit einem Massenanteil von mehr als 0,1 %
---	--

### EF3.0 Klimawandel

CO2e kg	2,154 kg CO2e
---------	---------------

Phoenix Contact 2025 © - Alle Rechte vorbehalten  
<https://www.phoenixcontact.com>

PHOENIX CONTACT Deutschland GmbH  
Flachmarktstraße 8  
D-32825 Blomberg  
+49 52 35/3-1 20 00  
[info@phoenixcontact.de](mailto:info@phoenixcontact.de)