



L41E-21MA1A

L41

ENKELTSTRÅLEDE SIKKERHEDSLYSBOMME

SICK
Sensor Intelligence.



Bestillingsoplysninger

Type	Varenr.
L41E-21MA1A	6034867

Andre instrumentudførelser og tilbehør → www.sick.com/L41



Oversigt over tekniske data

Egenskaber

Rækkevidde	0 m ... 10 m
Antal stråler	1
Optisk akse	Aksial

Sikkerhedstekniske parametre

Type	Type 4 (IEC 61496) ¹⁾
Sikkerhedsintegritetsniveau	SIL3 (IEC 61508) ¹⁾ SILCL3 (EN 62061) ¹⁾
Kategori	Kategori 4 (EN ISO 13849) ¹⁾
Performance level	PL e (EN ISO 13849) ¹⁾
PFH_D (gennemsnitlig sandsynlighed for farligt svigt pr. time)	$8,1 \times 10^{-10}$ (EN ISO 13849) ¹⁾
T_M (levetid)	20 År (EN ISO 13849)

¹⁾ Kun i forbindelse med egnet testanordning, f.eks. Flexi Classic eller Flexi Soft.

Grænseflader

Tilslutningsmåde	Stik M12, 4-polet, lige
Diagnosevisning	LED

Elektriske data

Driftsdata

Beskyttelsesklasse	III
Strømforbrug	≤ 30 mA

Transistorudgang

Udgangsstrøm	≤ 70 mA
---------------------	---------

Mekaniske data

Byggeform	Cylinderformet
Dimensioner (diameter x længde)	M18 x 97,7 mm

Husets materiale	Forniklet messing
Linsens materiale	Glas
Vægt	67 g

Omgivelsesdata

Kapslingsklasse	IP67 (EN 60529)
Omgivelsestemperatur	-40 °C ... +55 °C
Lagertemperatur	-40 °C ... +75 °C
Luftfugtighed	15 % ... 95 %, ikke kondenserende
Vibrationsmodstand	5 g, 10 Hz ... 55 Hz (IEC 60068-2-6)
Chokmodstand	10 g, 16 ms (IEC 60068-2-29)

Yderligere oplysninger

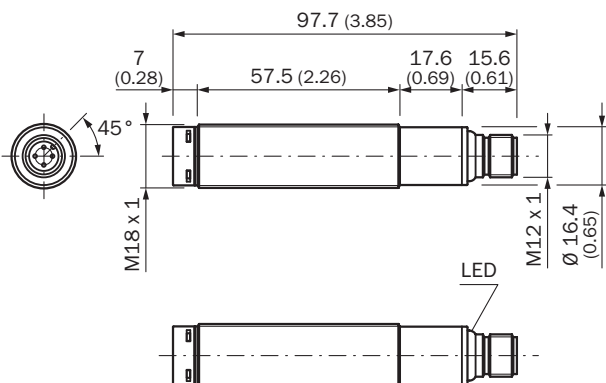
Udstrålingsvinkel/modtagevinkel	± 2,5° / ± 2,5°
--	-----------------

Klassifikationer

ECl@ss 5.0	27272701
ECl@ss 5.1.4	27272701
ECl@ss 6.0	27272701
ECl@ss 6.2	27272701
ECl@ss 7.0	27272701
ECl@ss 8.0	27272701
ECl@ss 8.1	27272701
ECl@ss 9.0	27272701
ETIM 5.0	EC001831
ETIM 6.0	EC001831
UNSPSC 16.0901	46171620

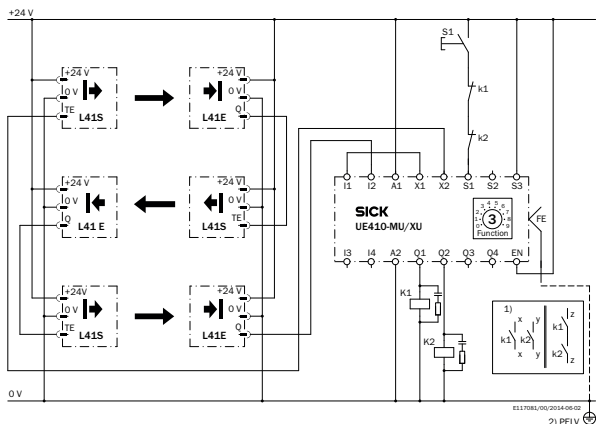
Måltegning (Dimensioner i mm)

M18 aksial



Detekteringseksempel




3 x L41 (kaskaderet) på Flexi-Classic-hovedmodul og ind-/udgangsudvidelse



Anbefalet tilbehør

Andre instrumentudførelser og tilbehør → www.sick.com/L41

	Kort beskrivelse	Type	Varenr.
Montagevinkler og -plader			
	Fastgørelsesvinkel til M18-sensorer, Stål, galvaniseret, ekskl. fastgørelsesmateriale	BEF-WN-M18	5308446
Stikforbindelser og ledninger			
	Hoved A: Hunstik, M12, 4-polet, lige Hoved B: - Ledning: uskærmet	DOS-1204-G	6007302
	Hoved A: Hunstik, M12, 4-polet, vinklet Hoved B: - Ledning: uskærmet	DOS-1204-W	6007303
	Hoved A: Hunstik, M12, 4-polet, lige Hoved B: Ledning Ledning: PVC, uskærmet, 5 m	DOL-1204-G05M	6009866
	Hoved A: Hunstik, M12, 4-polet, vinklet Hoved B: Ledning Ledning: PVC, uskærmet, 5 m	DOL-1204-W05M	6009867
Deflektionsspejle			
	Horisontal deflektion, spejlflade 75 mm x 80 mm, Glas, Inkl. fastgørelsessæt (2 x Swivel Mount)	PNS75-008	1026647
	Horisontal deflektion, spejlflade 96 mm x 124 mm, Glas	PSK1	1005229

	Kort beskrivelse	Type	Varenr.
	Deflektionsspejl til 90° deflektion, spejlflade 97 mm x 80 mm, uegnet til montage i søjle, Glas, inkl. fastgørelsesmateriale	PSK45	5306053
Justeringshjælp			
	Laser-justeringshjælp til forskellige sensorer, laserklasse 2 (IEC 60825): Undgå at kigge ind i strålen!	AR60	1015741
	Adapter AR60 til M18-sensorer (L41 og L21)	Adapter AR60, M18-sensorer	5313533

OVERBLIK OVER SICK

SICK er en af verdens førende producenter af intelligente sensorer og sensorløsninger til industrielle applikationer. En enestående vifte af produkter og serviceydelser skaber det perfekte grundlag for sikker og effektiv styring af processer, til beskyttelse af mennesker mod uheld og forebyggelse af miljøskader.

Vi har stor erfaring på mange områder og kender de tilhørende processer og krav. Med vore intelligente sensorer kan vi derfor levere præcis det, som vore kunder ønsker. Systemløsninger testes og optimeres med henblik på kundespecifikke ønsker i applikationscentre i Europa, Asien og Nordamerika. Alt i alt gør det os til en pålidelig leverandør og udviklingspartner.

Vort sortiment kompletteres af omfattende serviceydelser: SICK LifeTime Services supporterer under hele maskinens levetidscyklus og sørger for sikkerhed og produktivitet.

Det er, hvad vi mener med "Sensor Intelligence".

TÆT PÅ I HELE VERDEN:

Kontaktpersoner og afdelinger → www.sick.com