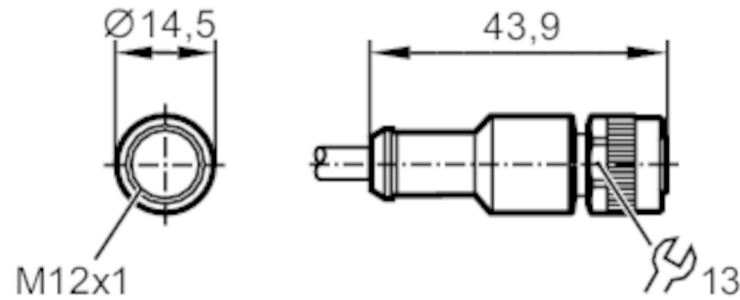


E12502



Câble avec prise femelle

ADOGH120ZDS0005H12



Application		
Caractéristique spécifique	Sans silicone; Sans halogène; contacts dorés; Aptitude pour des câbles en mouvement	
Application	Applications industrielles / automatisation industrielle	
Sans silicone	oui	
Données électriques		
Tension d'alimentation [V]	< 30 AC/DC	
Classe de protection	II	
Courant de sortie total [A]	1,5	
Conditions d'utilisation		
Température ambiante [°C]	-25...90	
Indice de protection	IP 67	
Données mécaniques		
Poids [g]	326	
Matière du corps	PUR	
Matière écrou moleté	zamac	
Aptitude pour des câbles en mouvement	oui	
Aptitude pour des câbles en mouvement	rayon de courbure en cas de pose flexible	min. 10 x diamètre du câble
	vitesse de passage	max. 3,3 m/s pour une longueur de passage horizontale et une accélération max. de 5 m/s ²
	cycles de courbure	> 5 Mio.
Remarques		
Unité d'emballage	1 pièces	

E12502



Câble avec prise femelle

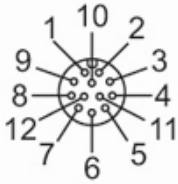
ADOGH120ZDS0005H12

Raccordement électrique

Câble: 5 m, PUR, Sans halogène, noir, Ø 6,6 mm; 12 x 0,25 mm²

Raccordement électrique - Connecteur femelle

Connecteur: 1 x M12, droit; Corps: PUR; Verrouillage: zamac; Contacts: doré; Couple de serrage: 0,7...0,9 Nm



Raccordement

1	BN
2	BU
3	WH
4	GN
5	PK
6	YE
7	BK
8	GY
9	RD
10	VT
11	GY/PK
12	RD/BU

Couleurs des fils conducteurs :

BK =	noir
BN =	brun
BU =	bleu
GN =	vert
GY =	gris
GY/PK =	gris/rose
PK =	rose
RD =	rouge
VT =	violet
WH =	blanc
YE =	jaune
RD/BU =	rouge/bleu