

K 40 SQ

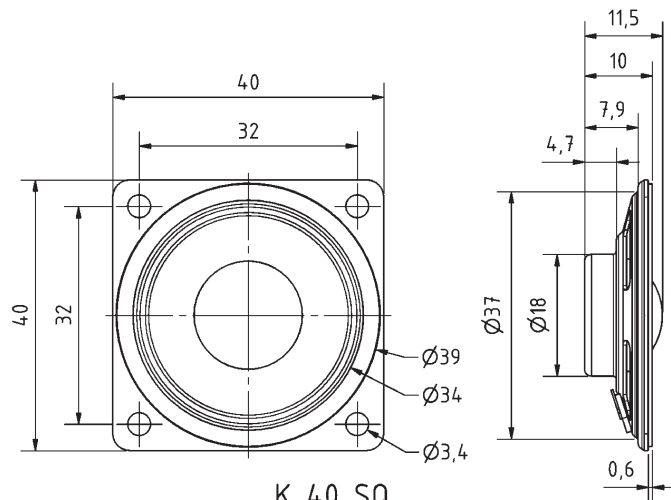
Art. No. 2846 – 8 Ω



*)

4 cm (1,6") Kleinlautsprecher mit Kunststoffmembran (Mylar) und Metallkorb. Geringe Baugröße, deshalb geeignet zur Signalausgabe in Geräten und Anlagen, in denen wenig Platz zur Verfügung steht.

4 cm (1,6") miniature speaker with plastic diaphragm (Mylar) and metal basket. Thanks to its compact dimensions, suitable for signal output in machines and other equipment where space is at a premium.

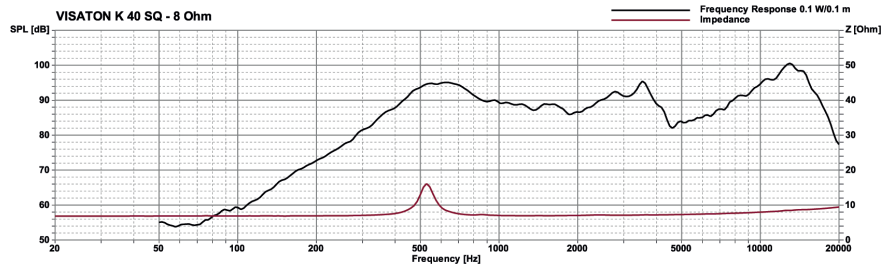


K 40 SQ

14.05.2013

Technische Daten / Technical Data

Nennbelastbarkeit <i>Rated power</i>	0,5 W
Musikbelastbarkeit <i>Maximum power</i>	1 W
Impedanz <i>Impedance</i>	8 Ω
Übertragungsbereich (-10 dB) <i>Frequency response (-10 dB)</i>	300-20000 Hz
Mittlerer Schalldruckpegel <i>Mean sound pressure level</i>	82 dB (1 W/1 m)
Resonanzfrequenz <i>Resonant frequency</i>	520 Hz
Schwingspulendurchmesser <i>Voice coil diameter</i>	13,7 mm Ø
Wickelhöhe <i>Height of winding</i>	1,8 mm
Schallwandöffnung <i>Cut-out diameter</i>	35 mm Ø
Gewicht netto <i>Net weight</i>	0,014 kg



*) Für Frontseite bei Einbau in ein abgedichtetes Gehäuse
For front side when built into a sealed enclosure