

D-SUBスリーブハウジング - CUC-DST-GZNI-S/DSSC25 - 1419727

このPDF文書に表示されているデータはフェニックス・コンタクトのオンラインカタログから作成したものです。全データはユーザーマニュアルに記載されています。ダウンロードの規定は有効です
(<http://phoenixcontact.jp/download>)



D-SUBスリーブハウジング、保護等級: IP20、部材: 亜鉛ダイカスト、ケーブル引込口: ストレート、ハウジングのサイズ: 3、色: 地色

特長

- ✓ プリアセンブリのロックねじで簡単に取付け
- ✓ 耐磁性の金属製スリーブハウジング
- ✓ 金属製で過酷な環境条件に最適
- ✓ 大きい内部で特別なコンタクトを接続したD-SUBコネクタに最適

RoHS

基本情報

梱包	1 pc
GTIN	 4 055626 188058
GTIN	4055626188058
1個あたりの重量 (梱包を含まない)	72.450 g
関税	85389099
生産国	ドイツ
注意	受注生産 (返品不可)

技術データ

機械特性

ケーブル外径	3 mm ... 8.5 mm (曲げ保護なし)
ケーブル引込口	ストレート
色	地色
取付けタイプ	ねじロック
ネジ山	4-40 UNC
保護等級	IP20
タイプ	D-SUB 25
ハウジングのサイズ	3

D-SUBスリーブハウジング - CUC-DST-GZNI-S/DSSC25 - 1419727

技術データ

機械特性

ケーブル引込み口の数	1
------------	---

環境条件

使用周囲温度	-35 °C ... 100 °C
--------	-------------------

材質のデータ

UL94難燃性クラス	V0
ハウジングの材質	亜鉛ダイカスト
ハウジング表面材質	ニッケルメッキ

基準と規格

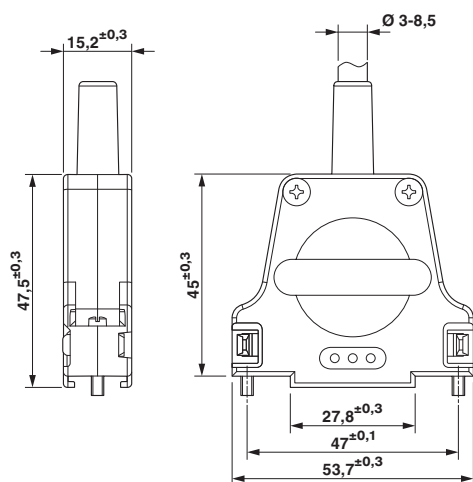
UL94難燃性クラス	V0
------------	----

Environmental Product Compliance

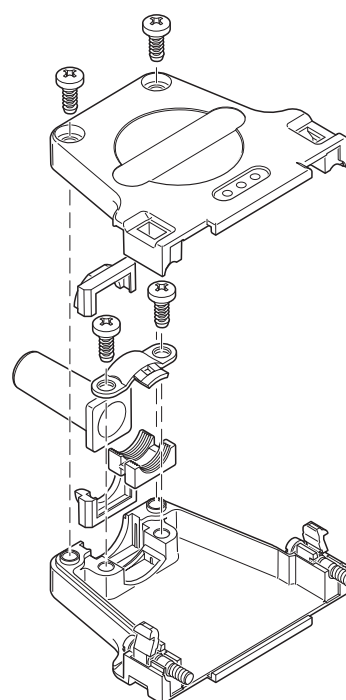
China RoHS	環境に優しい使用期間：無期限 = EFUP-e
	閾値を超える有害物質はありません

図面

外形寸法



配線図



D-SUBスリーブハウジング

分類

eCl@ss

eCl@ss 4.0	27140816
------------	----------

D-SUBスリーブハウジング - CUC-DST-GZNI-S/DSSC25 - 1419727

分類

eCl@ss

eCl@ss 4.1	27260701
eCl@ss 5.0	27260701
eCl@ss 5.1	27261200
eCl@ss 6.0	27261200
eCl@ss 7.0	27440302
eCl@ss 8.0	27440302
eCl@ss 9.0	27440302

ETIM

ETIM 2.0	EC000437
ETIM 3.0	EC000437
ETIM 4.0	EC000437
ETIM 5.0	EC001132
ETIM 6.0	EC001132

UNSPSC

UNSPSC 6.01	31261501
UNSPSC 7.0901	31261501
UNSPSC 11	31261501
UNSPSC 12.01	31261501
UNSPSC 13.2	39121522

認証

認証

認証

EAC

防爆認証

認証の詳細

EAC		B.01742
-----	--	---------

アクセサリ

アクセサリ

オスインサート

D-SUBスリーブハウジング - CUC-DST-GZNI-S/DSSC25 - 1419727

アクセサリ

コンタクトインサート - VS-25-ST-DSUB-EG - 1689899

D-SUBコンタクトインサート、シェルサイズ3、信号コンタクトx 25、コンタクトの種類：ピン、ソルダーカップ付き、ストレート、3 mm穴で固定、パネル取付けフレームおよびスリーブハウジングVS-25-...用



D-SUBコンタクトインサート - VS-25-ST-DSUB-HD-EG - 1655234

D-SUBコンタクトインサート、シェルサイズ3、信号コンタクトx 44、コンタクトの種類：ピン、ソルダーカップ付き、ストレート、3 mm穴で固定、パネル取付けフレームおよびスリーブハウジングVS-25-...用



D-SUBコンタクトサポート - VS-25-ST-DSUB-CD-B - 1689954

D-SUBコンタクトキャリア、シェルサイズ3、信号コンタクトx 25、コンタクトの種類：ピン、圧着コンタクト用、ストレート、3 mm穴で固定、パネル取付けフレームおよびスリーブハウジングVS-25-...用



D-SUBコンタクトサポート - VS-25-ST-DSUB-HD-CD-B - 1655250

D-SUBコンタクトキャリア、シェルサイズ3、信号コンタクトx 44、コンタクトの種類：ピン、圧着コンタクト用、ストレート、3 mm穴で固定、パネル取付けフレームおよびスリーブハウジングVS-25-...用



D-SUBコンタクトサポート - VS-25-ST-DSUB-5P - 1689970

D-SUBコンタクトキャリア、シェルサイズ3、組合わせたコンタクトx 5を収納、コンタクトの種類：ピン、ストレート、3 mm穴で固定、パネル取付けフレームおよびスリーブハウジングVS-25-...用



D-SUBスリーブハウジング - CUC-DST-GZNI-S/DSSC25 - 1419727

アクセサリ

D-SUB組合せコンタクトインサート - VS-25-ST-DSUB-3P-10S - 1689996

D-SUBコンタクトインサート、シェルサイズ3、信号コンタクトx 10、ソルダーカップ付き、ストレート、組合わせたコンタクトx 3を収納、コンタクトの種類：ピン、3 mm穴で固定、パネル取付けフレームおよびスリーブハウジングVS-25-...用



D-SUB組合せコンタクトインサート - VS-25-ST-DSUB-4P-5S - 1655386

D-SUBコンタクトインサート、シェルサイズ3、信号コンタクトx 5、ソルダーカップ付き、ストレート、組合わせたコンタクトx 4を収納、コンタクトの種類：ピン、3 mm穴で固定、パネル取付けフレームおよびスリーブハウジングVS-25-...用



メスインサート

コンタクトインサート - VS-25-BU-DSUB-EG - 1689909

D-SUBコンタクトインサート、シェルサイズ3、信号コンタクトx 25、コンタクトの種類：ソケット、ソルダーカップ付き、ストレート、3 mm穴で固定、パネル取付けフレームおよびスリーブハウジングVS-25-...用



D-SUBコンタクトインサート - VS-25-BU-DSUB-HD-EG - 1655221

D-SUBコンタクトインサート、シェルサイズ3、信号コンタクトx 44、コンタクトの種類：ソケット、ソルダーカップ付き、ストレート、3 mm穴で固定、パネル取付けフレームおよびスリーブハウジングVS-25-...用



D-SUBコンタクトサポート - VS-25-BU-DSUB-CD-B - 1689967

D-SUBコンタクトキャリア、シェルサイズ3、信号コンタクトx 25、コンタクトの種類：ソケット、圧着コンタクト用、ストレート、3 mm穴で固定、パネル取付けフレームおよびスリーブハウジングVS-25-...用



D-SUBスリーブハウジング - CUC-DST-GZNI-S/DSSC25 - 1419727

アクセサリ

D-SUBコンタクトサポート - VS-25-BU-DSUB-HD-CD-B - 1655247

D-SUBコンタクトキャリア、シェルサイズ3、信号コンタクトx 44、コンタクトの種類：ソケット、圧着コンタクト用、ストレート、3 mm穴で固定、パネル取付けフレームおよびスリーブハウジングVS-25-...用



D-SUBコンタクトサポート - VS-25-BU-DSUB-5P - 1689983

D-SUBコンタクトキャリア、シェルサイズ3、組合わせたコンタクトx 5を収納、コンタクトの種類：ソケット、ストレート、3 mm穴で固定、パネル取付けフレームおよびスリーブハウジングVS-25-...用

D-SUB組合せコンタクトインサート - VS-25-BU-DSUB-3P-10S - 1690008

D-SUBコンタクトインサート、シェルサイズ3、信号コンタクトx 10、ソルダークップ付き、ストレート、組合わせたコンタクトx 3を収納、コンタクトの種類：ソケット、3 mm穴で固定、パネル取付けフレームおよびスリーブハウジングVS-25-...用



D-SUB組合せコンタクトインサート - VS-25-BU-DSUB-4P-5S - 1655373

D-SUBコンタクトインサート、シェルサイズ3、信号コンタクトx 5、ソルダークップ付き、ストレート、組合わせたコンタクトx 4を収納、コンタクトの種類：ソケット、3 mm穴で固定、パネル取付けフレームおよびスリーブハウジングVS-25-...用

