



Statut commercial: Commercialisé



Principales

Gamme de produits	Harmony 9001K
Fonction produit	Bouton-poussoir d'arrêt d'urgence
Nom abrégé de l'appareil	9001K
Type d'unité de commande	Pousser-tirer
Profil de l'unité de commande	Rouge bouton coup de poing de Ø 41 mm non marqué

Complémentaires

Matériau de la collerette	Métal plaqué chrome
Diamètre de fixation	30 mm
Largeur hors tout CAO	54 mm
Hauteur hors tout CAO	103 mm
Profondeur hors tout CAO	74 mm
Poids	0.141 kg
Position de montage	Toutes positions
Forme de la tête de l'unité de signalisation	Rond
Matière de la tête	Plastique
Info supplémentaire de l'unité de commande	Bouton coup de poing en plastique avec vis de réglage
Positions de l'unité de commande	2 positions
Description des contacts	1 "O"
Ouverture positive	Avec se conformer à IEC 60947-5-2
Durée de vie mécanique	5000000 cycle
Mode de raccordement	Borniers à vis-étrier (1 x 0,22 à 2 x 1,5 mm ²) se conformer à EN/IEC 60947-1
Couple de serrage	0.8 N.m se conformer à EN/IEC 60947-1
Forme de la tête de vis	À encoche transversale tête
Matériau des contacts	Contacts alliage d'argent
Protection contre les courts-circuits	10 A cartouche fusible se conformer à EN/IEC 60947-5-1
[Ith] courant thermique conventionnel	10 A
[Ui] tension assignée d'isolement	250 V (niveau de pollution: 3) se conformer à EN/IEC 60947-1
[Uimp] tension assignée de tenue aux chocs	2.5 kV se conformer à EN/IEC 60947-1
[Ie] courant assigné d'emploi	0,125 à 240 V AC-15, A600-Q600 se conformer à NEMA 0.55 A à 125 V DC-13, A600-Q600 se conformer à NEMA
[Icm] pouvoir assigné de fermeture en court-circuit	<= 0.1 kA à 600 V DC-13 <= 12 kA à 120 V AC-15, 7200 VA <= 0.27 kA à 250 V DC-13 <= 0.55 kA à 125 V DC-13
Pouvoir assigné de coupure	<= 3 kA à 240 V AC-15, 720 VA <= 6 kA à 120 V AC-15, 720 VA <= 0.1 kA à 600 V DC-13 <= 0.27 kA à 250 V DC-13 <= 0.55 kA à 125 V DC-13 <= 1.2 kA à 600 V AC-15, 720 VA <= 1.5 kA à 480 V AC-15, 720 VA

Présentation du produit	Produit complet
Code de comptabilité	9001K

Environnement

Traitement de protection	TC
Température ambiante pour le stockage	-40...70 °C
Température de fonctionnement	-25...70 °C
Catégorie de surtension	Classe II se conformer à IEC 61140
Degré de protection IP	IP66 se conformer à IEC 60529
Tenue à l'environnement NEMA	NEMA 1 NEMA 12 NEMA 13 NEMA 2 NEMA 3 NEMA 3R NEMA 4 NEMA 6
Normes	CSA C22.2 No 14 EN/IEC 60947-5-1 EN/IEC 60947-1 EN/IEC 60947-5-4 JIS C 4520 JIS C 852 UL 508
Certifications du produit	UL 508 NEMA
Tenue aux vibrations	7 gn (f = 2...500 Hz) se conformer à IEC 60068-2-6
Tenue aux chocs mécaniques	50 gn se conformer à IEC 60068-2-27

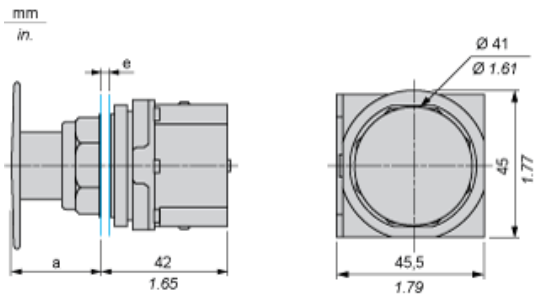
Durabilité de l'offre

RoHS (code date: AnnéeSemaine)	Conforme - depuis 0921 - Déclaration de conformité Schneider Electric Déclaration de conformité Schneider Electric
REACH	Référence ne contenant pas de SVHC au-delà du seuil

Garantie contractuelle

Période	18 mois
---------	---------

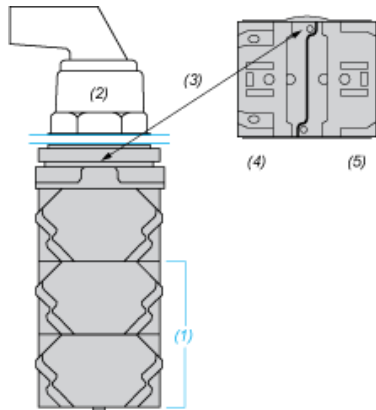
Dimensions



- e panel thickness: 1 to 6 mm / 0.04 to 0.24 in.
- a 32 mm / 1.26 in.

Contact Block Mounting Position

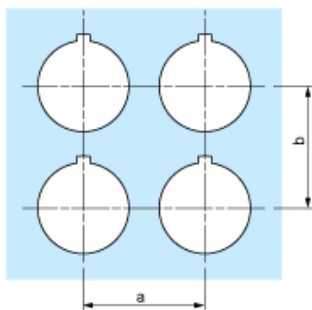
Top and Rear views



- (1) It is possible to mount up to 3 levels of contacts blocks (maximum of 6 contacts blocks)
- (2) Operator
- (3) Locating notch
- (4) Side 1
- (5) Side 2

Panel Cut-Out

Clearance



Legend plate	a min.		b min.	
	mm	in.	mm	in.
9001KN2**	57.2	2.25	44.5	1.75
9001KN3**	57.2	2.25	50.8	2.00

Individual Cut-outs Details

2 alternatives

