

Codeur incrémental à axe sortant BDK

Particularités

- Codeur miniature à large plage d'impulsions
- Raccordement axial ou radial par câble
- Raccordement par connecteur radial
- Bride synchro



Données générales

Tensions d'alimentation	5 VDC \pm 10% (05A) 10 - 30 VDC (24K)
Consommations max. (sans charge)	typ. 60 mA (pour 5 VDC) typ. 30 mA (pour 24 VDC)
Pas de mesure max.	8'192 pas
Nombre d'impulsions	voir références de commande
Tolérance d'impulsion	\pm 15%
Fréquences limites fmax.	50 kHz (\leq 500 impulsions) 100 kHz ($>$ 500 impulsions)

Données mécaniques

Vitesse max.	12'000 t/min (IP 42) 6'000 t/min (IP 65)
Moment d'inertie	typ. $0,65 \times 10^{-7}$ kgm ²
Couple d'utilisation	typ. 0,14 cNm IP 42 typ. 0,75 cNm IP 65 (3'000 t/min / 20 °C)
Charge max. sur l'axe	axiale: 10 N radiale: 10 N
Durée de vie des roulements	dépend des conditions d'utilisation (typ. 10^9 tours)
Classe de protection max.	IP 65
Matériau	boîtier: polyamide flasque: aluminium
Poids	env. 85 g

Conditions ambiantes

Plage de température	-20...+85 °C
Humidité (ambiante)	max. 95% d'humidité relative sans condensation
Vibration	IEC 60068-2-6 (\leq 100 m/s ² / 10 - 200 Hz)
Choc	IEC 60068-2-27 (\leq 500 m/s ² / 11 ms)
Protection contre les parasites	EN 61000-6-2
Rayonnement	EN 61000-6-3

Références de commande

BDK 16 .

--	--	--	--

 -

--	--

 -

--	--

Raccordements		
4	Câble 1 m axial	
5	Câble 1 m radial	
9	Connecteur radial	
Axes		
L5	Axe 5 mm IP 65	
5	Axe 5 mm IP 42	
Nombres d'impulsions standard		
10	100	500
20	120	1000
30	200	1024
50	250	2000
60	360	2048
nombre d'impulsions différent sur demande		
Plages de tension, Signaux de sortie		
05A	5 VDC complémenté	
24K	10 - 30 VDC push-pull, protégé contre courts-circuits	

Autres exécutions sur demande.

Accessoires

Connecteurs femelles avec câble (confectionnés), pour raccordement **-9**

pour complémenté 05A	2 m	No de com. 123168	(ES62FB2)
	5 m	No de com. 123169	(ES62FB5)
pour push-pull 24K	2 m	No de com. 123166	(ES62CB2)
	5 m	No de com. 123167	(ES62CB5)

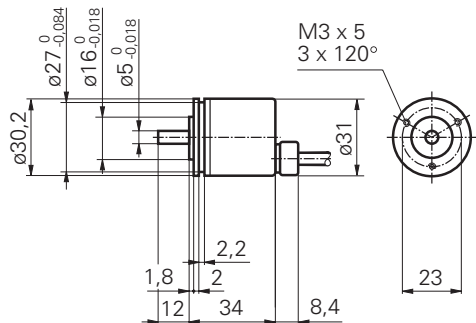
Connecteurs femelles, pour raccordement **-9**

pour complémenté 05A	No de com. 132983
pour push-pull 24K	No de com. 123144
Kit de brides de serrage	No de com. 106004
Accouplements	voir chapitre Accessoires

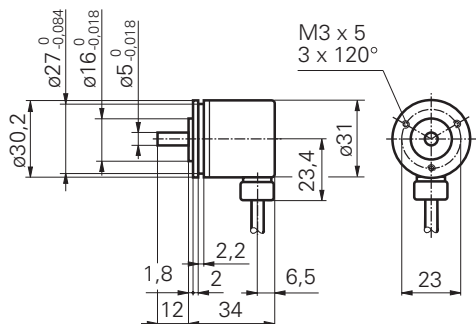


Dimensions

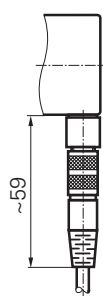
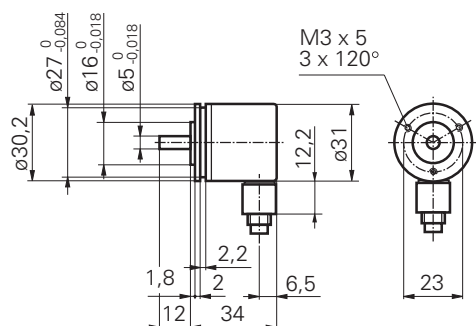
-4



-5



-9



Repérage du câble

pour raccordements **-4** et **-5**
05A (5 VDC complémenté)

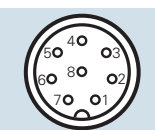
Couleurs	Signaux
brun	+Vs
vert	CHA
rouge	CHA inv.
jaune	CHB
bleu	CHB inv.
rose	CHN
gris	CHN inv.
blanc	0V
blindage	blindage relié au flasque
câble	8x 0,14 mm ² , ø max. ext. 5,7 mm

24K (10 - 30 VDC push-pull, protégé contre courts-circuits)

Couleurs	Signaux
brun	+Vs
vert	CHA
jaune	CHB
rose	CHN
blanc	0V
blindage	blindage relié au flasque
câble	5x 0,14 mm ² , ø max. ext. 5,4 mm

Repérage du connecteur

pour raccordement **-9**



05A (5 VDC complémenté)

Pin-No	Signaux
1	0V
2	+Vs
3	CHA
4	CHB
5	CHN inv.
6	CHN
7	CHB inv.
8	CHA inv.



24K (10 - 30 VDC push-pull, protégé contre courts-circuits)

Pin-No	Signaux
1	0V
2	+Vs
3	CHA
4	CHB
5	CHN

Indication

Consultez les instructions de montage