

MERKMALE

- Winkelkugelgelenke aus Stahl
- Verschiedene Gewinde
- Hergestellt gemäß DIN71802 mit passivierter Zinkoberfläche
- Induktionsgehärtete Kugeln
- Sicherheitsbügel halten Kugelbolzen in Buchsen
- Statische Pullwerte
- Lieferung mit Kontermutter

RS Pro M5-Kugelgelenk aus Stahl, 28,5 mm x 25 mm

RS Best.-Nr. 689-394



Professionelle Produkte von RS bieten Ihnen hochwertige Teile in allen Produktkategorien. Unsere Produktpalette wurde von Ingenieuren getestet und bietet eine vergleichbare Qualität wie die führenden Marken, ohne einen Premium-Preis zu zahlen.

Produktbeschreibung

Die RS Pro Serie von Kugelgelenken und Steckschlüsselverbindungen aus Stahl ist eine Art Endsteckzubehör für Gasfedern, die auch als Gasdruckfedern bezeichnet werden. Gasdruckfeder-Zubehör wie diese RS Pro Kugelgelenke sind für die Lebensdauer von Gasdruckfedern und Gasdruckfedern wichtig und sind in einer Reihe von Größen erhältlich.

Allgemeine

Zubehörtyp	Kugelgelenk und Steckschlüsselgelenk
Stangenverbindungsgewinde	M5
Material	Stahl
Oberfläche	Zink
Anwendungen	Gasdruckfedern und Gasdruckfeder-Zubehör sind wichtig für die Montage von Gasdruckfedern und Gasdruckfedern.

Mechanische

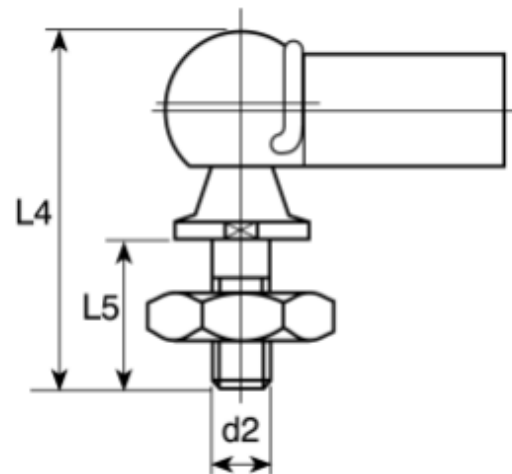
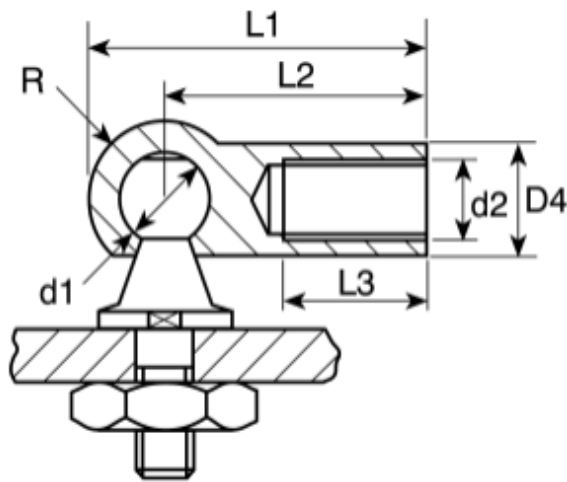
Gesamtlänge	28.5mm
Gesamtbreite	25mm
Kugeldurchmesser	8mm

Zulassungen

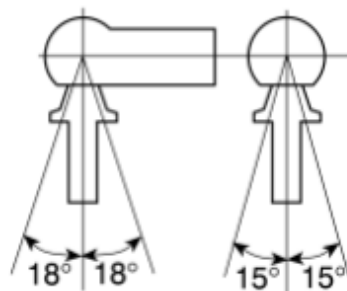
Konformität/Zertifizierung	DIN, RoHS
-----------------------------------	-----------



Dimensions:



Working angles



Dimensions (mm)											
Size mm	D1	D2	D4	L1	L2	L3	L4	L5	R	A/F	min.pull-off force in N
5	8	M5	8	28.5	22	10.5	25	10.2	10.2	6.4	30
6	10	M6	10	32.5	25	11.5	30	12.5	7.5	8	40
8	13	M8	13	39.5	30	14.0	38	16.5	9.7	11	60
10	16	M10	16	47.0	35	15.5	47.5	20.0	12.0	13	80