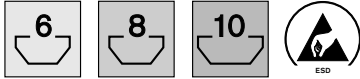


Verbindungselemente / Connection elements / Éléments de jonction

# Würfelverbinder

## Cubic connector

### Raccord de cube



▶ Würfelverbinder für verdrehgesicherte Eckverbindungen von 2 (A) oder 3 (B) Profilen ohne Endenbearbeitung. Für Türen oder Gestelle und Umhausungen. Die Öffnungen können mit einer Abdeckkappe (C) verschlossen werden.

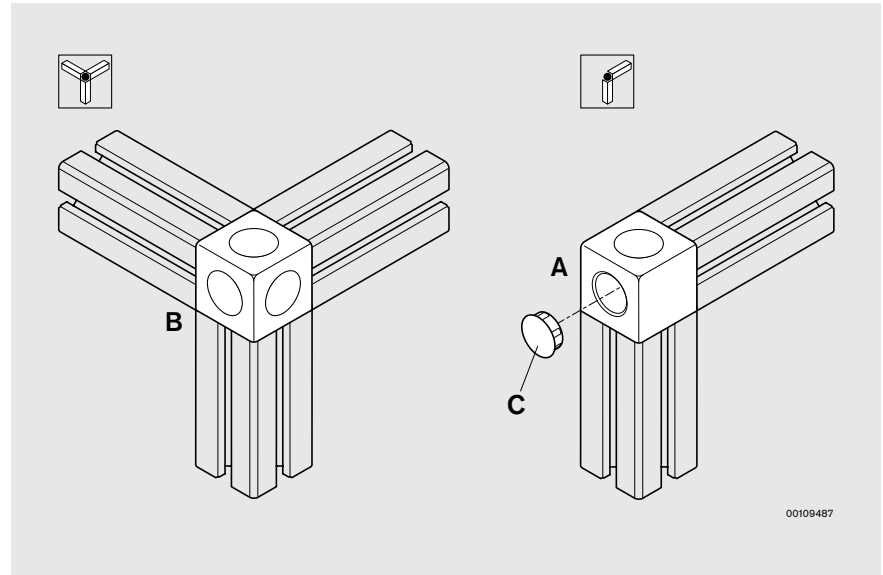
Material A, B: Aluminiumdruckguß  
Material C: PA, schwarz

▶▶ Cubic connector for swivel-proof corner connections of 2 (A) or 3 (B) profiles without end finishing. For doors, frames and housings. Holes can be sealed with a cap (C).

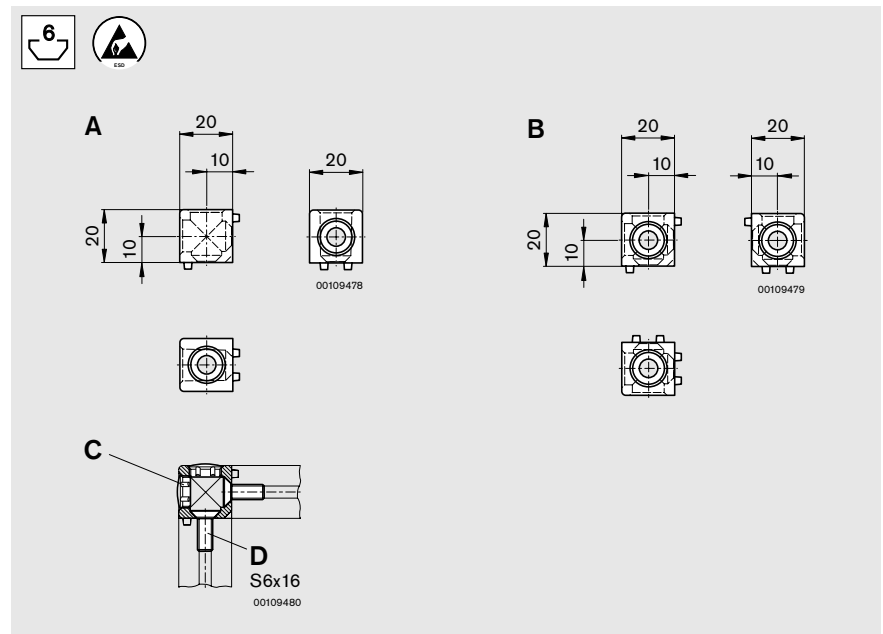
Material A, B: diecast aluminium  
Material C: black PA

▶▶▶ Raccord de cube pour raccords d'angle protégés contre la torsion de 2 (A) ou 3 (B) profilés sans usinage des extrémités. Pour portes ou bâtis et capotages. Les ouvertures peuvent être fermées avec un cache (C).

Matériau A, B : aluminium moulé sous pression  
Matériau C : PA noir

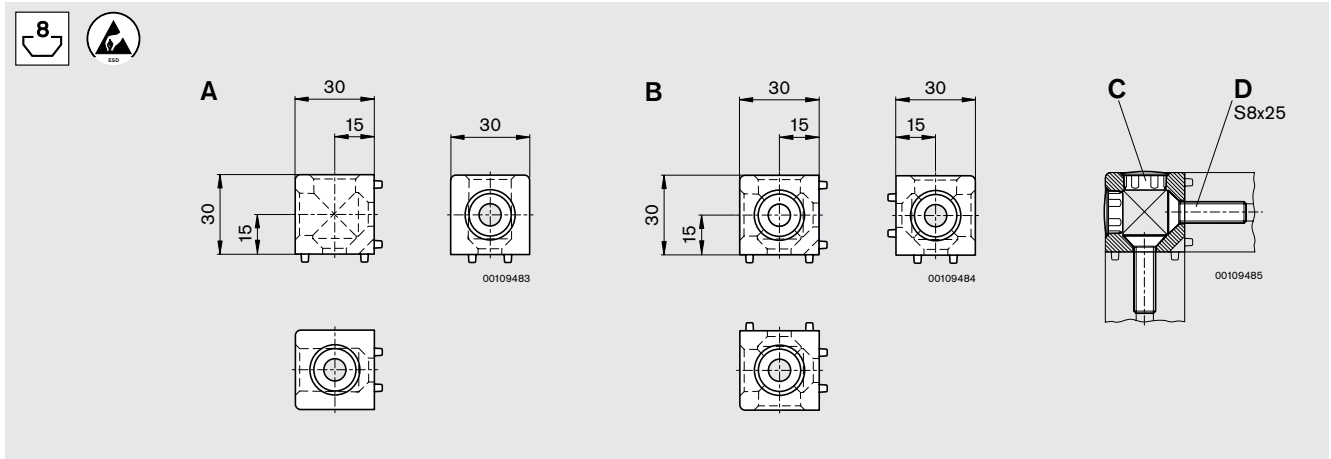


#### 20x20



	LE1	LE 100
A	3 842 523 875	
A + 2xC + 2xD	3 842 524 484	
B	3 842 523 872	
B + 3xC + 3xD	3 842 524 478	
C		3 842 525 106
D		3 842 517 806

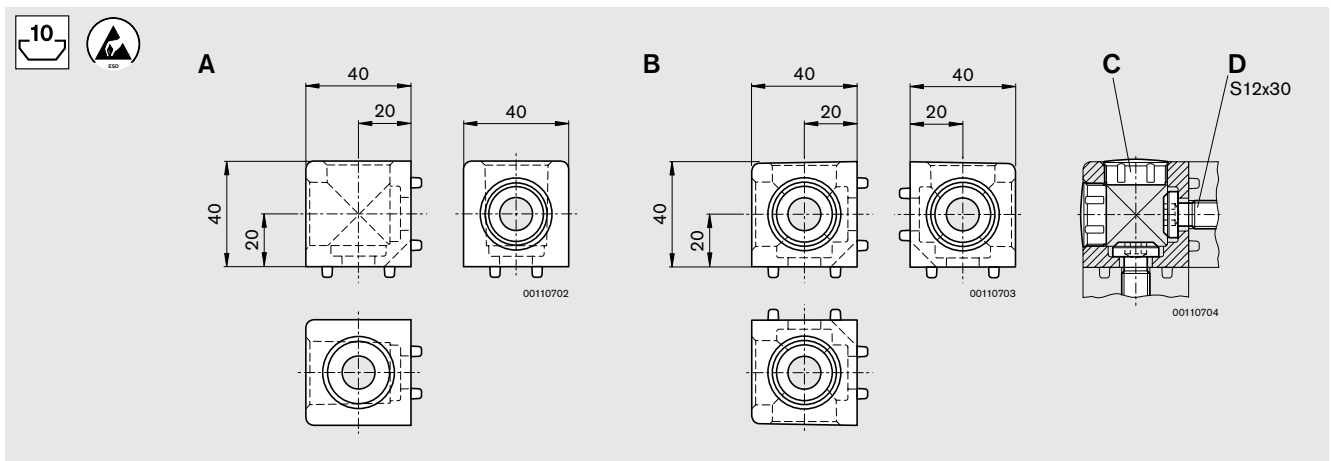
30x30



	LE1	LE 100
A	3 842 523 876	
A + 2xC + 2xD	3 842 524 485	
B	3 842 523 873	
B + 3xC + 3xD	3 842 524 479	
C		3 842 525 107
D		3 842 517 811

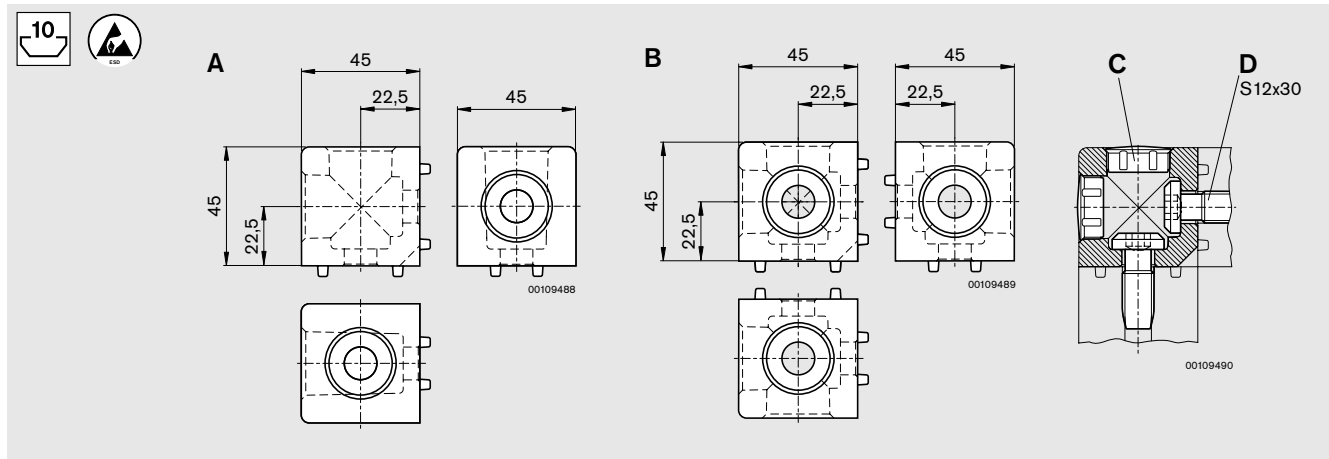
40x40

NEW 2002



	LE1	LE 100
A	3 842 529 010	
A + 2xC + 2xD	3 842 529 395	
B	3 842 529 011	
B + 3xC + 3xD	3 842 529 397	
C		3 842 525 108
D		3 842 527 183

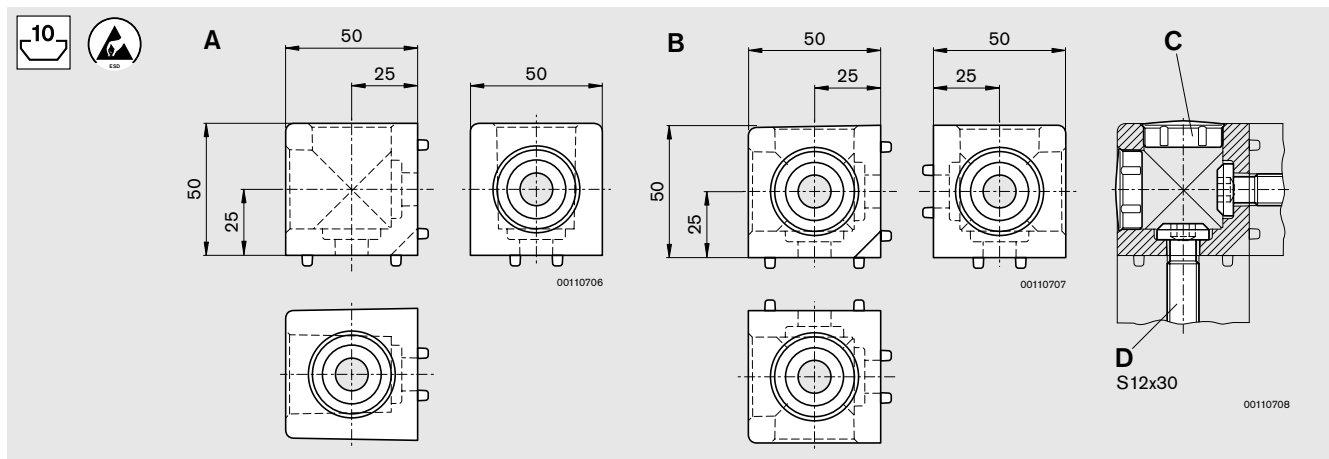
45x45



	LE1	LE 100
A	3 842 523 877	
A + 2xC + 2xD	3 842 524 486	
B	3 842 523 874	
B + 3xC + 3xD	3 842 524 480	
C		3 842 525 108
D		3 842 527 183

50x50

NEW 2002



	LE1	LE 100
A	3 842 529 012	
A + 2xC + 2xD	3 842 529 399	
B	3 842 529 013	
B + 3xC + 3xD	3 842 529 401	
C		3 842 529 403
D		3 842 527 183