

# MKDSV 5 HV/ 2-9,52 - Leiterplattenklemme



1904147

<https://www.phoenixcontact.com/de/produkte/1904147>

Bitte beachten Sie, dass die in diesem PDF-Dokument angezeigten Daten aus unserem Online-Katalog generiert wurden. Bitte finden Sie die vollständigen Daten in der Benutzer-Dokumentation. Es gelten unsere Allgemeinen Nutzungsbedingungen für Downloads.



Leiterplattenklemme, Nennstrom: 32 A, Bemessungsspannung (III/2): 1000 V, Nennquerschnitt: 4 mm<sup>2</sup>, Anzahl der Potenziale: 2, Anzahl der Reihen: 1, Polzahl pro Reihe: 2, Artikelfamilie: MKDSV 5 HV, Rastermaß: 9,52 mm, Anschlussart: Schraubanschluss mit Zughülse, Schraubengriffsform: L Längsschlitz, Montage: Wellenlöten, Anschlussrichtung Leiter/Platine: 0 °, Farbe: grün, Pin-Layout: Lineares Pinning, Pinlänge [P]: 5,2 mm, Anzahl der Lötpins pro Potenzial: 1, Verpackungsart: verpackt im Karton. Der Artikel ist zu unterschiedlichen Polzahlen anreihbar! Bei rein 2-poliger Verwendung ist diese Variante mit Verdreheschutzzapfen zu empfehlen.

## Ihre Vorteile

- Bekanntes Anschlussprinzip erlaubt weltweiten Einsatz
- Geringe Erwärmung durch höchste Kontaktkraft
- Erlaubt den Anschluss von zwei Leitern
- Seitliche Verrastung erlaubt individuelle Zusammenstellung unterschiedlicher Polzahlen
- Verdreheschutzzapfen unterstützen die Positionierung auf der Leiterplatte

## Kaufmännische Daten

Artikelnummer	1904147
Verpackungseinheit	50 Stück
Mindestbestellmenge	50 Stück
Verkaufsschlüssel	E1 - Leiterplattenanschl.
Produktschlüssel	AANFDM
GTIN	4017918187620
Gewicht pro Stück (inklusive Verpackung)	6,654 g
Gewicht pro Stück (exklusive Verpackung)	6,222 g
Zolltarifnummer	85369010
Ursprungsland	PL

## Technische Daten

### Artikeleigenschaften

Produkttyp	Leiterplattenklemme
Produktfamilie	MKDSV 5 HV
Produktlinie	COMBICON Terminals L
Bauform	Leiterplattenklemme anreihbar
Polzahl	2
Rastermaß	9,52 mm
Anzahl der Anschlüsse	2
Anzahl der Reihen	1
Anzahl der Potenziale	2
Pinlayout	Lineares Pinning
Anzahl Lötpins pro Potenzial	1

### Elektrische Eigenschaften

#### Eigenschaften

Nennstrom $I_N$	32 A
Nennspannung $U_N$	1000 V
Bemessungsspannung (III/3)	1000 V
Bemessungsstoßspannung (III/3)	8 kV
Bemessungsspannung (III/2)	1000 V
Bemessungsstoßspannung (III/2)	8 kV
Bemessungsspannung (II/2)	1000 V
Bemessungsstoßspannung (II/2)	6 kV

### Anschlussdaten

#### Anschluss technik

Bauform	Leiterplattenklemme anreihbar
Nennquerschnitt	4 mm <sup>2</sup>

#### Leiteranschluss

Anschlussart	Schraubanschluss mit Zughülse
Leiterquerschnitt starr	0,2 mm <sup>2</sup> ... 6 mm <sup>2</sup>
Leiterquerschnitt flexibel	0,2 mm <sup>2</sup> ... 4 mm <sup>2</sup>
Leiterquerschnitt AWG	24 ... 10
Leiterquerschnitt flexibel mit Aderendhülse ohne Kunststoffhülse	0,25 mm <sup>2</sup> ... 4 mm <sup>2</sup>
Leiterquerschnitt flexibel mit Aderendhülse mit Kunststoffhülse	0,25 mm <sup>2</sup> ... 4 mm <sup>2</sup>
2 Leiter gleichen Querschnitts starr	0,2 mm <sup>2</sup> ... 1,5 mm <sup>2</sup>
2 Leiter gleichen Querschnitts flexibel	0,2 mm <sup>2</sup> ... 1,5 mm <sup>2</sup>
2 Leiter gleichen Querschnitts flexibel m. Aderendhülse ohne Kunststoffhülse	0,25 mm <sup>2</sup> ... 0,75 mm <sup>2</sup>
2 Leiter gleichen Querschnitts flexibel m. TWIN-Aderendhülse mit	0,5 mm <sup>2</sup> ... 2,5 mm <sup>2</sup>

# MKDSV 5 HV/ 2-9,52 - Leiterplattenklemme

1904147

<https://www.phoenixcontact.com/de/produkte/1904147>

Kunststoffhülse	
Abisolierlänge	8 mm
Antriebsform Schraubenkopf	Längsschlitz (L)
Anzugsdrehmoment	0,5 Nm ... 0,6 Nm

## Montage

Montageart	Wellenlöten
Pinlayout	Lineares Pinning

## Materialangaben

### Materialangaben - Kontakt

Hinweis	WEEE/RoHS konform, whisker-frei nach IEC 60068-2-82/JEDEC JESD 201
Material Kontakt	Cu-Legierung
Oberflächenbeschaffenheit	galvanisch verzinkt
Metalloberfläche Klemmstelle (Deckschicht)	Zinn (4 - 8 µm Sn)
Metalloberfläche Lötbereich (Deckschicht)	Zinn (4 - 8 µm Sn)

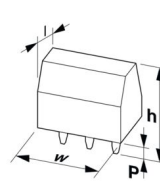
### Materialangaben - Gehäuse

Farbe (Gehäuse)	grün (6021)
Isolierstoff	PA
Isolierstoffgruppe	I
CTI nach IEC 60112	600
Brennbarkeitsklasse nach UL 94	V0
Glühdraht-Entflammbarkeitszahl GWFI nach EN 60695-2-12	850
Glühdraht-Entzündungstemperatur GWIT nach EN 60695-2-13	775
Temperatur der Kugeldruckprüfung nach EN 60695-10-2	125 °C

## Hinweise

Hinweis zur Anwendung	Für den sicheren Leiteranschluss ist stets ein definiertes Anzugsdrehmoment einzuhalten. Insbesondere bei zwei- und dreipoligen Leiterplattenklemmen kann der einzelne Lötstift pro Kontaktstelle dies nicht abfangen. Deswegen müssen die Klemmen beim Leiteranschluss abgestützt werden (mit der Hand fixiert, Abstützung am Gehäuse).
-----------------------	------------------------------------------------------------------------------------------------------------------------------------------------------------------------------------------------------------------------------------------------------------------------------------------------------------------------------------------

## Maße

Maßzeichnung	
Rastermaß	9,52 mm
Breite [w]	19,04 mm
Höhe [h]	26,7 mm

# MKDSV 5 HV/ 2-9,52 - Leiterplattenklemme



1904147

<https://www.phoenixcontact.com/de/produkte/1904147>

Länge [L]	16 mm
Bauhöhe	21,5 mm
Lötstiftlänge [P]	5,2 mm
Stiftabmessungen	0,9 x 0,9 mm

## Leiterplatten-Design

Stiftabstand	13,4 mm
Bohrlochdurchmesser	1,3 mm

## Elektrische Prüfungen

### Luft- und Kriechstrecken |

Isolierstoffgruppe	I
Bemessungsisolationsspannung (III/3)	1000 V
Bemessungsstoßspannung (III/3)	8 kV
Bemessungsisolationsspannung (III/2)	1000 V
Bemessungsstoßspannung (III/2)	8 kV
Bemessungsisolationsspannung (II/2)	1000 V
Bemessungsstoßspannung (II/2)	6 kV

## Verpackungsangaben

Verpackungsart	verpackt im Karton
----------------	--------------------

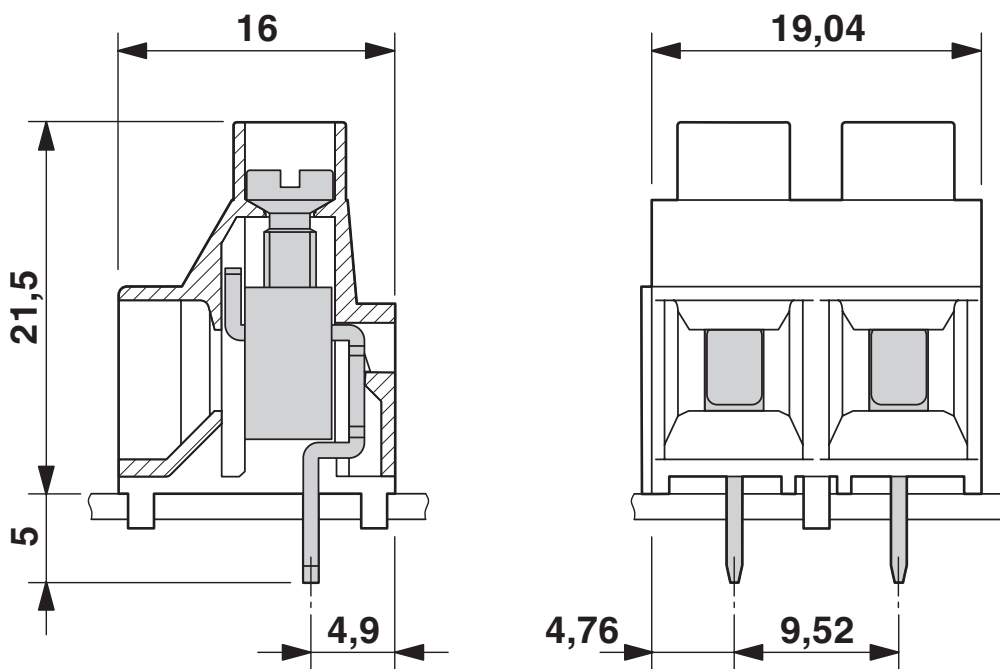
# MKDSV 5 HV/ 2-9,52 - Leiterplattenklemme

1904147

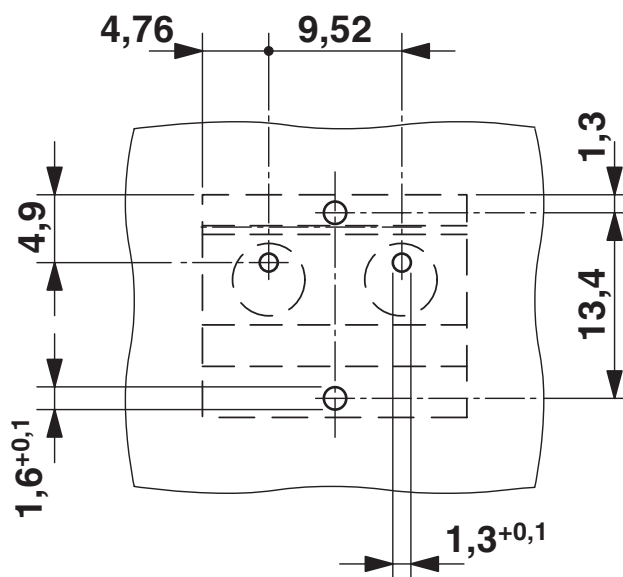
<https://www.phoenixcontact.com/de/produkte/1904147>

## Zeichnungen

Maßzeichnung



Bohrplan/Lötpadgeometrie



# MKDSV 5 HV/ 2-9,52 - Leiterplattenklemme




1904147

<https://www.phoenixcontact.com/de/produkte/1904147>

## Zulassungen

☞ Zum Herunterladen von Zertifikaten besuchen Sie die Produktdetailseite: <https://www.phoenixcontact.com/de/produkte/1904147>

 <b>cULus Recognized</b> Zulassungs-ID: E60425-19770427				
	Nennspannung $U_N$	Nennstrom $I_N$	Querschnitt AWG	Querschnitt $\text{mm}^2$
B	300 V	30 A	30 - 10	-
C	300 V	30 A	30 - 10	-
D	600 V	5 A	30 - 10	-

# MKDSV 5 HV/ 2-9,52 - Leiterplattenklemme



1904147

<https://www.phoenixcontact.com/de/produkte/1904147>

## Klassifikationen

### ECLASS

ECLASS-13.0	27460101
ECLASS-15.0	27460101

### ETIM

ETIM 9.0	EC002643
----------	----------

### UNSPSC

UNSPSC 21.0	39121400
-------------	----------

# MKDSV 5 HV/ 2-9,52 - Leiterplattenklemme



1904147

<https://www.phoenixcontact.com/de/produkte/1904147>

## Environmental product compliance

### EU RoHS

Erfüllt die Anforderungen nach RoHS-Richtlinie	Ja, Keine Ausnahmeregelungen
------------------------------------------------	------------------------------

### China RoHS

Environment friendly use period (EFUP)	EFUP-E
	Keine Gefahrstoffe über den Grenzwerten

### EU REACH SVHC

Hinweis auf REACH-Kandidatenstoff (CAS-Nr.)	Kein Stoff mit einem Massenanteil von mehr als 0,1 %
---------------------------------------------	------------------------------------------------------

### EF3.0 Klimawandel

CO2e kg	0,041 kg CO2e
---------	---------------

Phoenix Contact 2025 © - Alle Rechte vorbehalten  
<https://www.phoenixcontact.com>

PHOENIX CONTACT Deutschland GmbH  
Flachmarktstraße 8  
D-32825 Blomberg  
+49 52 35/3-1 20 00  
[info@phoenixcontact.de](mailto:info@phoenixcontact.de)