

## MERKMALE

- Die Konstruktion unseres Hauptnetzteils bietet eine Doppelabschnittspule Vollständig ummantelt
- Unser Chassis verfügt über eine Volllackimprägnierung
- Zweiloch-Befestigungswickellemmen
- Der Transformator verfügt über einen Lötanschluss
- Das Magnetfeld, das sowohl primäre als auch sekundäre Wicklungen verbindet
- Technische Produktspezifikationen sind auf dem permanenten Etikett

## RS Pro 20 VA 2-Ausgang-Transformator für Chassismontage, 24 V ac

RS Best.-Nr. 504-662



Professionelle Produkte von RS bieten Ihnen hochwertige Teile in allen Produktkategorien. Unsere Produktpalette wurde von Ingenieuren getestet und bietet eine vergleichbare Qualität wie die führenden Marken, ohne einen Premium-Preis zu zahlen.

## Produktbeschreibung

Seit der Einführung des ersten kommerziellen Transformators, als die Massenproduktion begann, sind es über 100 Jahre. Seitdem wurden viele zusätzliche Modifikationen entwickelt, um verschiedene Anwendungen zu unterstützen, wie z. B. elektromagnetische, Relais Oder Pumpen oder Heizelemente

## Allgemeine Spezifikationen

<b>Anzahl der Ausgänge</b>	2
<b>Anwendungen</b>	Elektromagnetische Anwendungen, elektronische und elektrische Steuerungssysteme, Relais, Pumpen, Drehzahlwechsler, Heizelemente

## Elektrische Spezifikationen

<b>Nennleistung</b>	20VA
<b>Primäre Nennspannung:</b>	230 V ac
<b>Sekundäre Nennspannung:</b>	24VAC
<b>Elektrische Isolierung</b>	4 kV eff
<b>Minimale Betriebsfrequenz</b>	50Hz
<b>Maximale Betriebsfrequenz</b>	60Hz
<b>Temperaturklasse</b>	TA (70°)/B
<b>Wirkungsgrad</b>	> 80 %

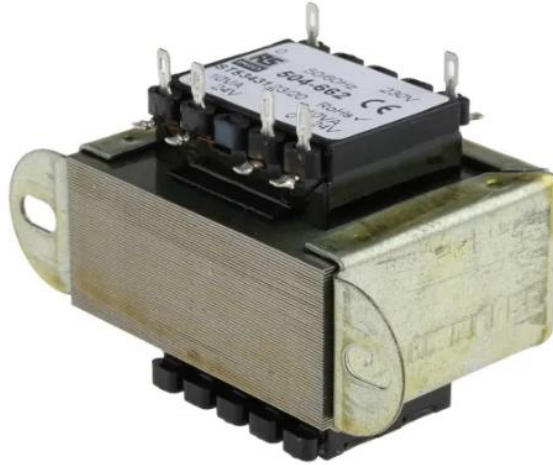
## Mechanische Spezifikationen

Montageart	Klemmbefestigung
Durchmesser der Befestigungsbohrung	4,7 mm x 9,5 mm
Abmessungen	59 mm x 57 mm x 50 mm
Länge	59mm
Breite	57mm
Tiefe	50mm
Gewicht	550kg

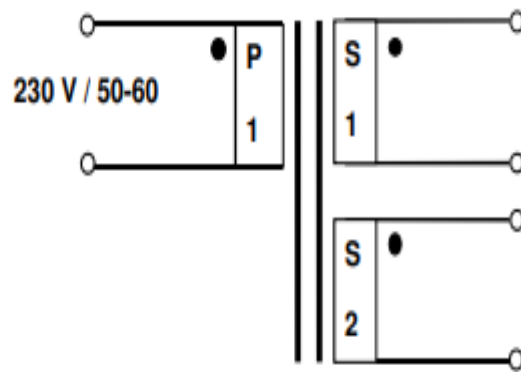
## Zulassungen

Konformität/Zertifizierung	RoHS-kompatibel
Normen erfüllt	BS3535; EN 60 742, EN61558-1, EN61558-2-6

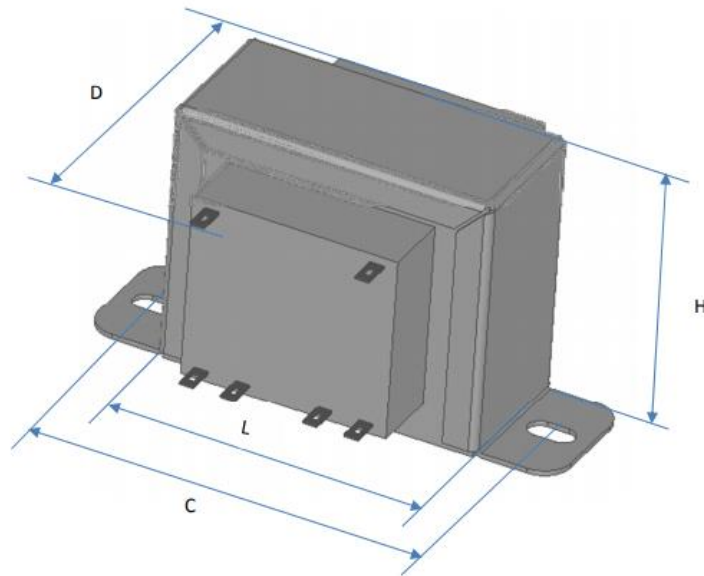




Schematic/connections



Dimensions and fittings:



## Ordering details:

RS Stock number	Power VA	Specification	No-load voltage	According to
504694	6	Clamp mounting Transformer, 230V / 2x5V	6.5 V	EN61558-2-6
504767	6	Clamp mounting Transformer, 230V / 2x6V	8.0 V	EN61558-2-6
504690	6	Clamp mounting Transformer, 230V / 2x9V	11.8 V	EN61558-2-6
504779	6	Clamp mounting Transformer, 230V / 2x12V	15.5 V	EN61558-2-6
504773	6	Clamp mounting Transformer, 230V / 2x15V	19.5 V	EN61558-2-6
504757	6	Clamp mounting Transformer, 230V / 2x18V	24.5 V	EN61558-2-6
504789	6	Clamp mounting Transformer, 230V / 2x20V	26.9 V	EN61558-2-6
504739	6	Clamp mounting Transformer, 230V / 2x24V	32.0 V	EN61558-2-6
504735	12	Clamp mounting Transformer, 230V / 2x5V	5.75 V	EN61558-2-6
504745	12	Clamp mounting Transformer, 230V / 2x6V	6.8 V	EN61558-2-6
504600	12	Clamp mounting Transformer, 230V / 2x9V	10.35 V	EN61558-2-6
504741	12	Clamp mounting Transformer, 230V / 2x12V	13.6 V	EN61558-2-6
504751	12	Clamp mounting Transformer, 230V / 2x15V	17.2 V	EN61558-2-6
504606	12	Clamp mounting Transformer, 230V / 2x18V	20.3 V	EN61558-2-6
504599	12	Clamp mounting Transformer, 230V / 2x20V	22.7 V	EN61558-2-6
504616	12	Clamp mounting Transformer, 230V / 2x24V	27.2 V	EN61558-2-6
504612	20	Clamp mounting Transformer, 230V / 2x5V	5.7 V	EN61558-2-6
504593	20	Clamp mounting Transformer, 230V / 2x6V	7.0 V	EN61558-2-6
504561	20	Clamp mounting Transformer, 230V / 2x6.3V	7.35 V	EN61558-2-6
504577	20	Clamp mounting Transformer, 230V / 2x9V	10.3 V	EN61558-2-6
504571	20	Clamp mounting Transformer, 230V / 2x12V	13.9 V	EN61558-2-6
504587	20	Clamp mounting Transformer, 230V / 2x15V	17.5 V	EN61558-2-6
504583	20	Clamp mounting Transformer, 230V / 2x18V	20.9 V	EN61558-2-6
504650	20	Clamp mounting Transformer, 230V / 2x20V	23.2 V	EN61558-2-6
504662	20	Clamp mounting Transformer, 230V / 2x24V	27.8 V	EN61558-2-6
504666	50	Clamp mounting Transformer, 230V / 2x6V	6.6 V	EN61558-2-6
504656	50	Clamp mounting Transformer, 230V / 2x9V	10.0 V	EN61558-2-6
504672	50	Clamp mounting Transformer, 230V / 2x12V	13.3 V	EN61558-2-6
504622	50	Clamp mounting Transformer, 230V / 2x15V	16.7 V	EN61558-2-6
504640	50	Clamp mounting Transformer, 230V / 2x18V	20.0 V	EN61558-2-6
504628	50	Clamp mounting Transformer, 230V / 2x20V	22.2 V	EN61558-2-6
504638	50	Clamp mounting Transformer, 230V / 2x24V	26.6 V	EN61558-2-6

Power	Overall Size	Fixing		Weight	Efficiency
[VA]	L x D x H [mm]	C [mm]	Slot size	[kg]	%
6	45 x 40 x 37	53.5	4 x 5.5	0.20	> 80 %
12	59 x 50 x 50	70	4.7x8.7	0.4	>87%
20	59x57x50	70	4.7x8.7	0.55	> 80 %
50	79x62x65	92	4.7x9.5	1.0	>84%