

## CARACTERISTIQUES

- **Commande à 3 niveaux (rapide/normale/flottante)**
- **Charge complète avec shutdown automatique**
- **Sortie de court-circuit protégée**
- **Protection contre les inversions de polarité**
- **Protection contre les surcharges**
- **Conforme aux normes de sécurité**
- **Indicateur à LED inclus**

## Chargeur de batterie RS Pro au plomb 24 V 7 A avec fiche UK

RS code commande 549-277



Les produits homologués par RS vous apportent des pièces de qualité professionnelle dans toutes les catégories de produits. Notre gamme de produits a été testée par des ingénieurs et fournit une qualité comparable aux plus grandes marques sans avoir à payer un prix élevé.

### Description du produit

Gamme de haute qualité d'acide de plomb 24 V à 3 niveaux automatique Les chargeurs de batterie de notre propre marque RS Pro en bénéficient Courant de charge de 2 ~ Boîtier résistant aux chocs 50 A et aluminium. Il est également fourni avec des cordons secteur britanniques et européens et des connecteurs à pince crocodile.

### Caractéristiques

Type de batterie chargée	Acide de plomb
Nombre de piles chargées	1
Chémisseries chargées	Acide de plomb
Piles incluses	Non

### Spécifications

Tension d'entrée	115 V c.a., 230 V c.a.
Type de prise	Royaume-Uni
Nombre d'étapes de charge	3

<b>Données de sortie</b>	
Courant de charge	7A
Tension de sortie	24V
Connecteurs de sortie	Connecteurs à pince crocodile

### Spécifications mécaniques

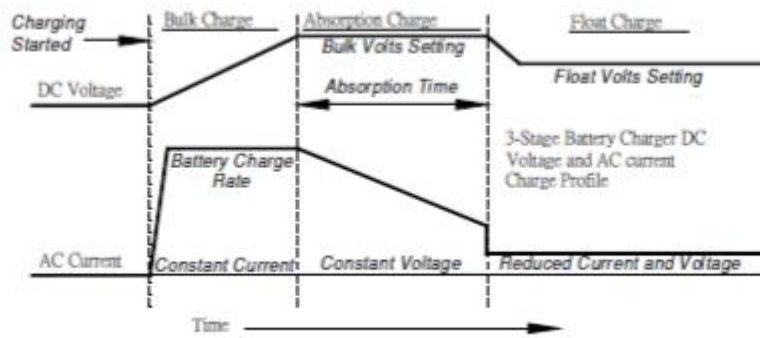
Dimensions	186mm x 88mm x 47,5mm
Poids	800g

### Homologations

<b>Conformité/certifications</b>	Certifié CE
<b>Norme de sécurité</b>	Conforme à la directive RoHS



### Charging Curve



● **Specification\_12V System**

MODEL	AC 0212A	AC 0312A	AC 0412A	AC 0512A	AC 0612A	AC 0712A	AC 0812A	AC 1012A	AC 1212A
Input Voltage (Vac)	100-240	115 / 230 ± 10% Auto Switch							
Input Frequency	50 / 60Hz								
Output Current	2A	3A	4A	5A	6A	7A	8A	10A	12A
Output Equalizer Voltage	14.6 Vdc ± 0.2 V								
Output Float Voltage	13.7 Vdc ± 0.2 V								
Battery Application	Lead Acid Battery								
Dimensions (L x W x H) mm	120 x 61.6 x 37.4	186 x 88 x 47.5							
Weight	0.5 kgs	0.8 Kgs							

● **Specification\_24V System**

MODEL	AC 0224A	AC 0324A	AC 0424A	AC 0524A	AC 0624A	AC 0724A
Input Voltage	100-240Vac	100V / 220Vac ± 10% Auto Switch				
Input Frequency	50 / 60Hz					
Output Current	2A	3A	4A	5A	6A	7A
Output Equalizer Voltage	29.2 Vdc ± 0.2 V					
Output Float Voltage	27.4 Vdc ± 0.2 V					
Battery Application	Lead Acid Battery					
Dimensions (L x W x H) mm	120 x 61.6 x 37.4	186 x 88 x 47.5				
Weight	0.5 kgs	0.8 Kgs				