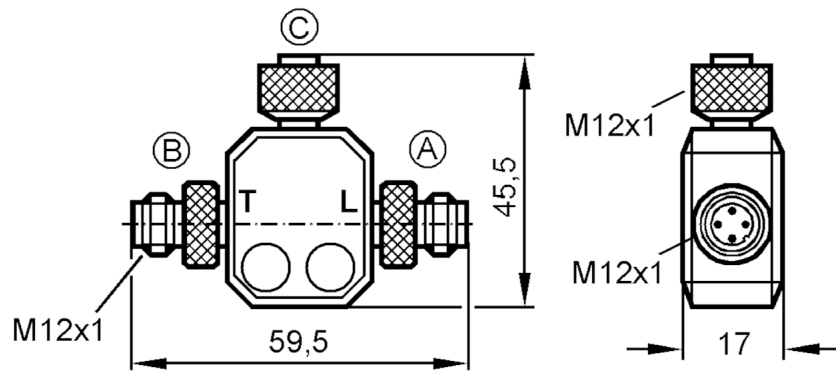


E11627



Répartiteur passif en T

T SPLITTER M12/2XUS



Données électriques

| | | |
|--|-----|-------------------|
| Tension d'alimentation | [V] | < 30 AC / < 36 DC |
| Courant de sortie par module / emplacement | [A] | 3 |
| Courant de sortie total | [A] | 3 |

Conditions d'utilisation

| | | |
|----------------------|------|----------|
| Température ambiante | [°C] | -25...90 |
| Indice de protection | | IP 68 |

Données mécaniques

| | | |
|----------------------|-----|-----------------|
| Poids | [g] | 39,7 |
| Matières | | boîtier: PUR |
| Matière écrou moleté | | laiton, nickelé |

Accessoires

| | | |
|------------|--|-------------------------|
| Fourniture | | Bouchons protecteurs: 1 |
|------------|--|-------------------------|

Remarques

| | | |
|-------------------|--|----------|
| Unité d'emballage | | 1 pièces |
|-------------------|--|----------|

E11627

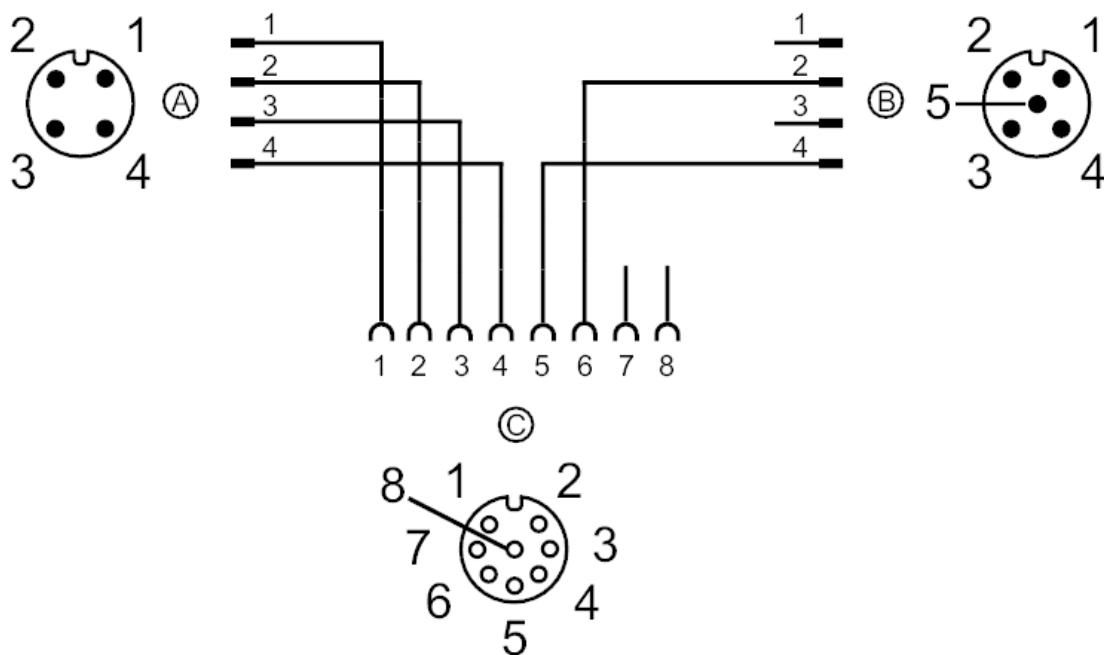


Répartiteur passif en T

T SPLITTER M12/2XUS

Raccordement électrique

Raccordement



Connecteur: 1 x M12; Verrouillage: laiton, nickelé