

MERKMALE

- Die Versorgungsspannung reicht von 12 V ac bis 230 V ac und 12 V dc bis 230 V dc
- 1-C/O-SPDT-Kontaktkonfiguration mit Relaisausgang 8 A.
- 7 wählbare Zeit
- 3 vom Schalter ausgelöste Funktionen sind neu auslösbar
- Feineinstellung des ausgewählten Zeitbereichs
- LED-Warnanzeige, wenn die Funktion im eingeschalteten Zustand geändert wird

Multifunktions-Zeitgeber SPDT von RS Pro -, DIN-Schiene

RS Best.-Nr.: 102-6122



Professionelle Produkte von RS bieten Ihnen hochwertige Teile in allen Produktkategorien. Unsere Produktpalette wurde von

Ingenieuren getestet und bietet eine vergleichbare Qualität wie die führenden Marken, ohne einen Premium-Preis zu zahlen.

Produktbeschreibung

Das RS Pro Multifunktions-Zeitrelais ist ein kompaktes digitales Gerät mit hoher Präzision und Genauigkeit für eine Vielzahl von Anwendungen. Er erfüllt die Funktion der Bereitstellung einer von der Versorgung ausgelöste Einschaltverzögerung, des von der Versorgung ausgelöste Intervallen, des symmetrischen Ein-/Aus-Blinkers, der Einschaltverzögerung, der Ausschaltverzögerung, des vom Schalter ausgelöste Intervallen (Trailing) und des vom Schalter ausgelöste Intervallen (Leading) im Bereich von 0,1 Sekunden bis 100 Stunden. Dies kann problemlos in neue und vorhandene Anwendungen installiert werden.

Allgemeine

Kontaktconfiguration	1-poliger Umschalter
Anzahl der Timer-Funktionen	Multifunktionaler
Zeitbereich	0,1 Sekunden - 100 Stunden
Zeitverzögerung	100ms
Rückstellzeit	100ms
Genauigkeit	±1 % des maximalen Skalenendwerts
Einstellgenauigkeit	< 5 % des maximalen Skalenendwerts
Wiederholgenauigkeit	±0,5 % bei konstanten Bedingungen
Einschaltanzeige/Zeitsteuerung	Grüne LED
Relaisstatus	Rote LED
Gehäuse	Orange schwer entflammbar
Anwendungen	Textilien, chemische Industrie, Bergbau, Bewässerung, Umgang mit Rohmaterial, Lebensmittel und Getränke, industrielle Prozesssteuerung

Zeitbereiche (7):

Sekunden	Minuten	Stunden
0.1 – 1	0.1 – 1	0.1 – 1
1 – 10	1 – 10	1 – 10
		10 – 100

Elektrische

Nennversorgungsspannung	12 V - 230 V ac/dc
Mindestspannung	12VAC/DC
Max. Spannung	230VAC/DC
Frequenzbereich	48 Hz bis 63 Hz (AC-Netzteile)
Relaisausgang	1 x 1-poliger Umschalter, Relaisausgang 8 A
Anschlussklemmentyp	Schraubanschluss
Terminal Leiter	≤ 2 x 2,5 mm ² Massiv oder Litze
Versorgungsabweichung	+/- 15%
Überspannungskategorie	III (IEC 60664)
Nennimpuls widerstandsspannung	4kV (1.2/50μS)
Durchschlagsfestigkeit	2 kV ac (eff.)
Drift mit Spannung	±0.2%/V
Elektrische Lebensdauer	≥150 000 Schaltspiele bei Nennlast

Leistungsaufnahme (Maximum):				
Spannung	12 V	24V	110V	230V
AC	0.3VA	0.4VA	1.3VA	3.4VA
DC	0.26VA	0.24VA	0.47VA	0.95VA

Mechanische

Montageart	DIN-Schiene
Breite	17.5mm
Länge	89mm
Gewicht	60g

Betriebsumgebungsspezifikationen

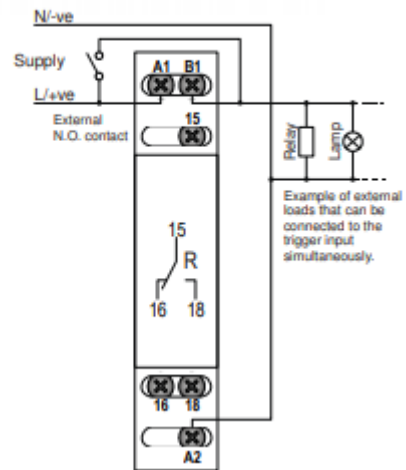
Maximale Betriebstemperatur	60 °C.
Minimale Betriebstemperatur	-20°C
Umgebungstemperatur	-20 bis 60 °C.
Drift mit Temperatur	±0,05 % / °C
Relative Luftfeuchtigkeit	+95%

Zulassungen

Konformität/Zertifizierung	CE, UL
Normen erfüllt	UL-Zulassung, cULus-Zulassung, IEC 61812, CE-zertifiziert, C-Tick-zertifiziert, EN 61000-6-2, EN 61000-4-3, EN 61000-6-4, IEC 60947-1, IEC 60664

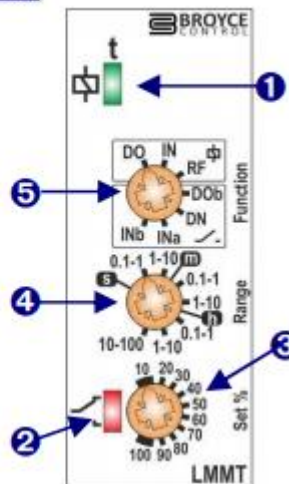


• **CONNECTION DIAGRAM**

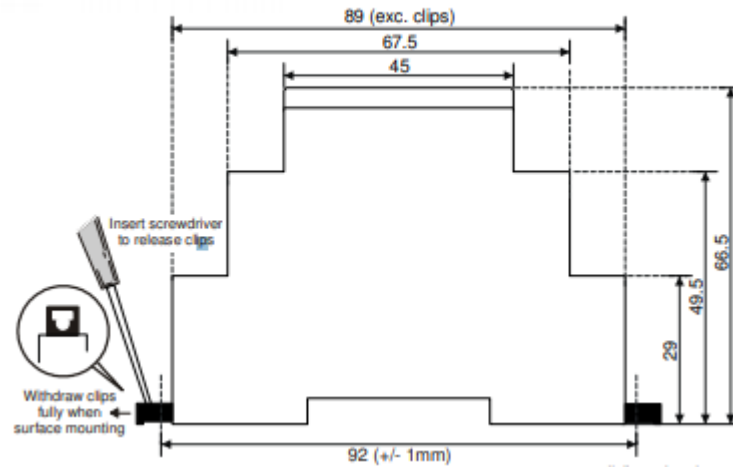


• **SETTING DETAILS**

1. Power supply status / Timing (Green) LED
2. Relay output status (Red) LED
3. "Set %" adjustment
4. Time delay "Range" selector
5. Timing "Function" selector



DIMENSIONS



FUNCTION DIAGRAMS

