

Zubehör, Baureihe MS

FESTO



Festo Kernprogramm
Deckt 80% ihrer Automatisierungsaufgaben ab

Weltweit:
Stark:
Einfach:

Immer lagerhaltig
Festo Qualität zum attraktiven Preis
Erleichterte Beschaffung und Lagerhaltung



In 24 h versandbereit ab Festo Werk
Weltweit in 13 Service Centern auf Lager
Mehr als 2200 Produkte





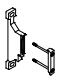
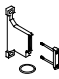
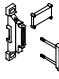

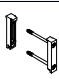







In höchstens 5 Tagen versandbereit ab Festo Werk
Weltweit in 4 Service Centern für Sie montiert
Bis zu 6×10^{12} Varianten pro Produktfamilie

Schauen Sie
nach dem
Stern!

Zubehör, Baureihe MS

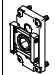
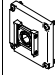




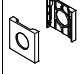
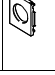

Lieferübersicht

| Typ | Zubehör für Baugröße | | | | |
|--|---|-----------|-----------|---------------|-----------|
| | MS4 | MS6 | MS9 | MS12 | |
| Befestigungselemente Einzelgeräte | | | | | |
| Befestigungswinkel MS-WB |  | ■ → 4 | ■ → 4 | - | - |
| Befestigungswinkel MS-WBM |  | ■ → 5 | - | - | - |
| Befestigungswinkel MS-WR |  | ■ → 6 | ■ → 6 | - | - |
| Sechskantmutter MS-WRS |  | ■ → 7 | ■ → 7 | - | - |
| Befestigungselemente Einzelgeräte/Kombinationen | | | | | |
| Befestigungswinkel MS-WP |  | ■ → 9 | ■ → 9 | ■ → 17 | ■ → 21 |
| Befestigungswinkel MS-WPB |  | ■ → 10 | ■ → 10 | ■ → 18 | - |
| Befestigungswinkel MS-WPM |  | ■ → 11 | ■ → 11 | ■ → 19 | - |
| Befestigungswinkel MS-WPE |  | ■ → 13 | ■ → 13 | - | - |
| Verbinder | | | | | |
| Modulverbinder MS-MV |  | ■ → 14 | ■ → 14 | ■ → 20 | ■ → 22 |
| Modulverbinder MS-MVM |  | ■ → 14 | ■ → 14 | - | - |
| Modulverbinder MS-RMV |  | ■ → 23 | ■ → 23 | ■ → 29 | - |
| Modulverbinder MS-AMV |  | ■ → 23 | ■ → 23 | - | - |
| |  | - | ■ → 26 | ■ → 26 | - |
| Modulverbinder MS-ARMV |  | - | ■ → 26 | ■ → 26, 29 | ■ → 29 |

Zubehör, Baureihe MS

Lieferübersicht

FESTO

| Typ | Zubehör für Baugröße | | | | |
|---------------------------------------|---|-----------|-----------|-----------|-----------|
| | MS4 | MS6 | MS9 | MS12 | |
| Adapter zur Montage an Profile | | | | | |
| Einspeisemodule MS-E-IPM-40-80 |  | ■ → 32 | ■ → 32 | - | - |
| Einspeisemodule MS-E-IPM-80-80 |  | ■ → 32 | ■ → 32 | - | - |
| Abzweigmodule MS-A-IPM-80 |  | ■ → 32 | ■ → 32 | - | - |
| Abzweigmodule MS-A-RMV-IPM-80 |  | ■ → 32 | ■ → 32 | - | - |
| Dichtringe MS-NNR |  | ■ → 32 | ■ → 32 | - | - |
| Abschlussplatten | | | | | |
| Anschlussplatte-SET MS-AG... |  | ■ → 38 | ■ → 38 | ■ → 40 | ■ → 41 |
| Abdeckkappe MS-END |  | ■ → 39 | ■ → 39 | - | - |
| Befestigungsplatte MS-AEND |  | ■ → 39 | ■ → 39 | - | - |
| Sicherungselemente | | | | | |
| Bügelverschluss LRVS-D |  | ■ → 42 | ■ → 42 | ■ → 42 | ■ → 42 |

Zubehör, Baureihe MS

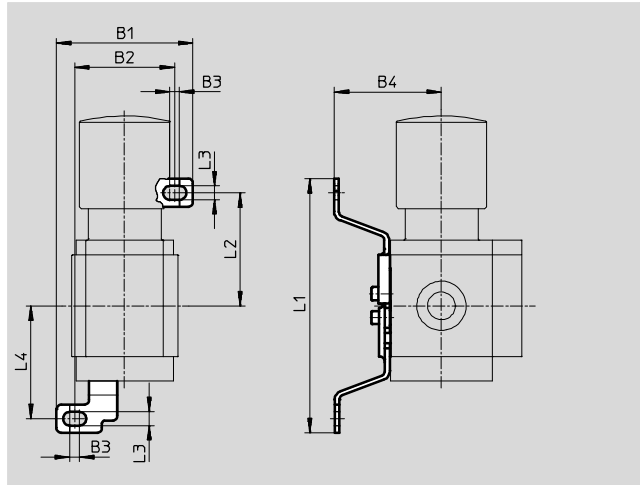
FESTO

Montageelemente MS4/MS6

Befestigungswinkel MS4/6-WB

(Bestellcode: WB)

- zur Wandmontage



| Betriebs- und Umweltbedingungen | | |
|---|------|-------------|
| Mediumtemperatur | [°C] | -10 ... +60 |
| Korrosionsbeständigkeit KBK ¹⁾ | | 2 |

- 1) Korrosionsbeständigkeitsklasse KBK 2 nach Festo Norm FN 940070
Mäßige Korrosionsbeanspruchung. Innenraumanwendung bei der Kondensation auftreten darf. Außenliegende sichtbare Teile mit vorrangig dekorativer Anforderung an die Oberfläche, die in direktem Kontakt zur umgebenden industrieüblichen Atmosphäre stehen.

| Werkstoffe | |
|--------------------|-----------------------|
| Winkel | Stahl |
| Schrauben | Stahl |
| Werkstoff-Hinweis: | RoHS konform |
| | Kupfer- und PTFE-frei |

★ Kernprogramm

| Abmessungen und Bestellangaben | | | | | | | | | | | |
|--------------------------------|------|------|-----|------|-------|------|-----|------|-------------|-----------|--------|
| Baugröße | B1 | B2 | B3 | B4 | L1 | L2 | L3 | L4 | Gewicht [g] | Teile-Nr. | Typ |
| MS4 | 56,2 | 41,2 | 4 | 44,2 | 104,6 | 46,6 | 5,6 | 46,5 | 46 | ★ 532185 | MS4-WB |
| MS6 | 79,4 | 61,9 | 4,5 | 55 | 157,6 | 71 | 6,6 | 71 | 121 | ★ 532196 | MS6-WB |

Festo Kernprogramm

★ In 24 h versandbereit ab Festo Werk

☆ In höchstens 5 Tagen versandbereit ab Festo Werk

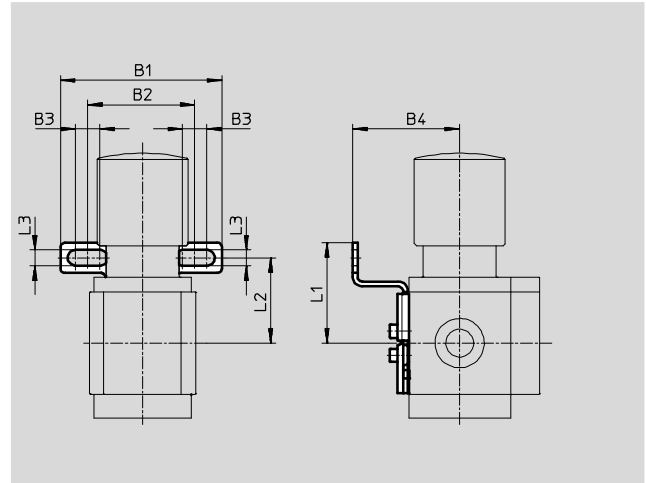
Zubehör, Baureihe MS

Montageelemente MS4/MS6

Befestigungswinkel MS4-WBM

(Bestellcode: WBM)

- zur Wandmontage



Betriebs- und Umweltbedingungen

| | | |
|---|------|-------------|
| Mediumtemperatur | [°C] | -10 ... +60 |
| Korrosionsbeständigkeit KBK ¹⁾ | | 2 |

1) Korrosionsbeständigkeitsklasse KBK 2 nach Festo Norm FN 940070
Mäßige Korrosionsbeanspruchung. Innenraumanwendung bei der Kondensation auftreten darf. Außenliegende sichtbare Teile mit vorrangig dekorativer Anforderung an die Oberfläche, die in direktem Kontakt zur umgebenden industrietypischen Atmosphäre stehen.

Werkstoffe

| | |
|--------------------|-----------------------|
| Winkel | Stahl |
| Schrauben | Stahl |
| Werkstoff-Hinweis: | RoHS konform |
| | Kupfer- und PTFE-frei |

Abmessungen und Bestellangaben

| Baugröße | B1 | B2 | B3 | B4 | L1 | L2 | L3 | Gewicht [g] | Teile-Nr. | Typ |
|----------|------|----|----|----|------|----|-----|-------------|-----------|---------|
| MS4 | 66,5 | 44 | 10 | 44 | 41,3 | 35 | 6,5 | 48 | 526062 | MS4-WBM |

Zubehör, Baureihe MS

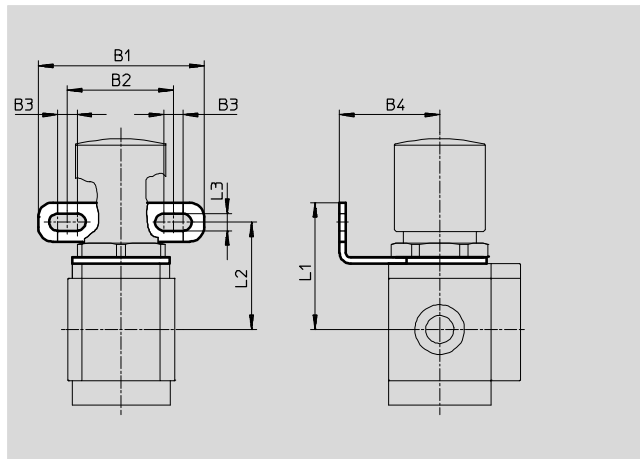
Montageelemente MS4/MS6


FESTO

Befestigungswinkel MS4/6-WR

(Bestellcode: WR)

- zur Wandmontage
- für Filterregler, Druckregler



-  Hinweis

Sechskantmutter zum Befestigen dieses Winkels bitte separat bestellen.

| Betriebs- und Umweltbedingungen | | |
|---|------|-------------|
| Mediumtemperatur | [°C] | -10 ... +60 |
| Korrosionsbeständigkeit KBK ¹⁾ | | 2 |

1) Korrosionsbeständigkeitsklasse KBK 2 nach Festo Norm FN 940070
Mäßige Korrosionsbeanspruchung. Innenraumanwendung bei der Kondensation auftreten darf. Außenliegende sichtbare Teile mit vorrangig dekorativer Anforderung an die Oberfläche, die in direktem Kontakt zur umgebenden industrieüblichen Atmosphäre stehen.

| Werkstoffe | |
|--------------------|-----------------------|
| Winkel | Stahl |
| Werkstoff-Hinweis: | RoHS konform |
| | Kupfer- und PTFE-frei |

★ Kernprogramm

| Abmessungen und Bestellangaben | | | | | | | | | | |
|--------------------------------|----|----|-----|----|----|----|-----|-------------|-----------|--------|
| Baugröße | B1 | B2 | B3 | B4 | L1 | L2 | L3 | Gewicht [g] | Teile-Nr. | Typ |
| MS4 | 68 | 44 | 8 | 41 | 52 | 44 | 7 | 49 | ★ 526064 | MS4-WR |
| MS6 | 70 | 42 | 8,2 | 40 | 67 | 57 | 7,1 | 90 | ★ 526075 | MS6-WR |

Festo Kernprogramm

★ In 24 h versandbereit ab Festo Werk

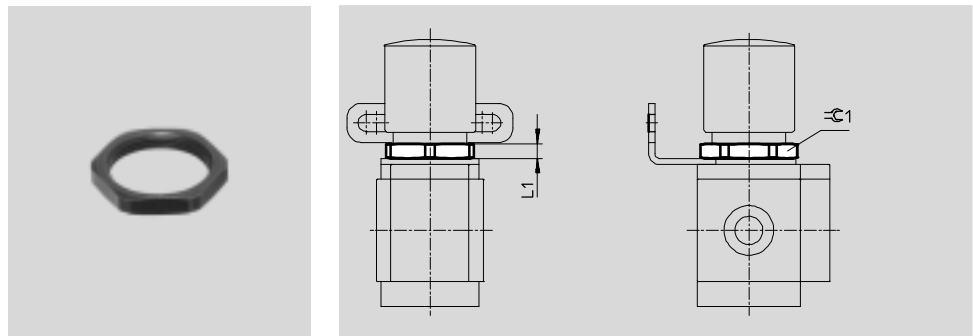
☆ In höchstens 5 Tagen versandbereit ab Festo Werk

Zubehör, Baureihe MS

Montageelemente MS4/MS6

Sechskantmutter MS4/6-WRS

- zum Fronttafeleinbau
- zur Befestigung des Befestigungswinkels MS...-WR



| Betriebs- und Umweltbedingungen | | |
|---|------|-------------|
| Mediumtemperatur | [°C] | -10 ... +60 |
| Korrosionsbeständigkeit KBK ¹⁾ | | 2 |

1) Korrosionsbeständigkeitsklasse KBK 2 nach Festo Norm FN 940070
Mäßige Korrosionsbeanspruchung. Innenraumanwendung bei der Kondensation auftreten darf. Außenliegende sichtbare Teile mit vorrangig dekorativer Anforderung an die Oberfläche, die in direktem Kontakt zur umgebenden industrieeüblichen Atmosphäre stehen.

| Werkstoffe | |
|--------------------|-------------------------|
| Mutter | Aluminium-Knetlegierung |
| Werkstoff-Hinweis: | RoHS konform |
| | Kupfer- und PTFE-frei |

| Abmessungen und Bestellangaben | | | | | |
|--------------------------------|----|------|-------------|---------------|----------------|
| Baugröße | L1 | ±0.1 | Gewicht [g] | Teile-Nr. | Typ |
| MS4 | 6 | 36 | 6,9 | 532187 | MS4-WRS |
| MS6 | 7 | 55 | 20,9 | 532188 | MS6-WRS |

Zubehör, Baureihe MS

Montageelemente MS4/MS6

Befestigungswinkel MS4/6-WP...

Montageabstände zur Befestigung von Wartungsgeräte-Kombinationen

Baugröße MS4

- 1 Wartungsgerät mit MS4-WP... : 40,2 mm (20,1 mm)¹⁾
- 2 Wartungsgeräte mit MS4-WP... : 80,4 mm (40,2 mm)¹⁾

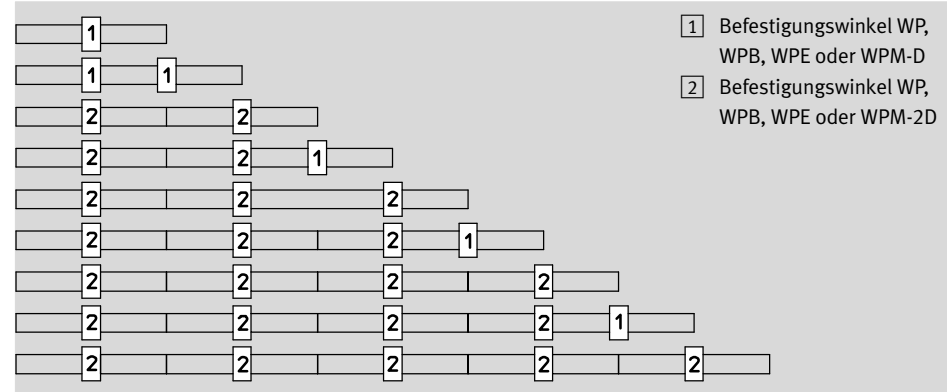
Baugröße MS6

- 1 Wartungsgerät mit
 - MS6-WP/WPB/WPE: 62 mm (31 mm)¹⁾
 - MS6-WPM-D: 69 mm (38 mm)¹⁾
- 2 Wartungsgeräte mit
 - MS6-WP/WPB/WPE: 124 mm (62 mm)¹⁾
 - MS6-WPM-2D: 138 mm (76 mm)¹⁾

1) mit Verteilerblock MS-FRM-FRZ

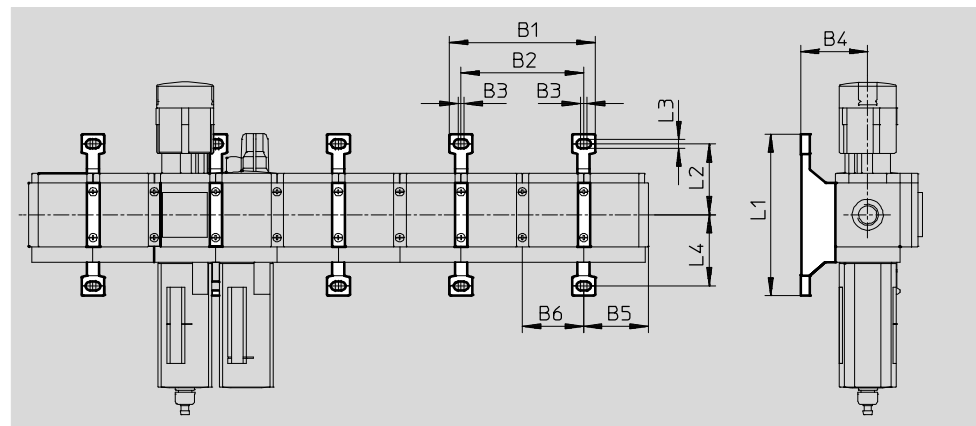
Geräteanzahl

1 2 3 4 5 6 7 8 9 10



Montageabmessungen

- Hinweis
Der Verteilerblock MS4/6-FRM-FRZ hat halbe Rastermaßbreite.



| Typ | 2 Wartungsgeräte mit Rastermaß | | 1 Wartungsgerät mit Rastermaß und 1 Verteilerblock MS-FRM-FRZ | | 2 Verteilerblöcke MS-FRM-FRZ | | B3 | B4 | Wartungsgerät mit Rastermaß | | Verteilerblock MS-FRM-FRZ | | L1 | L2 | L3 | L4 |
|---------------------|--------------------------------|------|---|------|------------------------------|------|-----|------|-----------------------------|------|---------------------------|------|-----|------|-----|------|
| | B1 | B2 | B1 | B2 | B1 | B2 | | | B5 ¹⁾ | B6 | B5 ¹⁾ | B6 | | | | |
| MS4-WP | 95,4 | 80,4 | 75,3 | 60,3 | 55,2 | 40,2 | 4 | 44 | 41,9 | 40,2 | 21,8 | 20,1 | 106 | 46,5 | 5,6 | 46,7 |
| MS4-WPB/WPE | | | | | | | | 66 | | | | | | | | 45,2 |
| MS4-WPM-...D | | | | | | | | 44 | | | | | | | | 45,2 |
| MS6-WP | 141 | 124 | 110 | 93 | 79 | 62 | 4,5 | 54,1 | 64,5 | 62 | 33,5 | 31 | 158 | 71 | 6,6 | 71 |
| MS6-WPB/WPE | | | | | | | | 90,5 | | | | | | | | 41,3 |
| MS6-WPM-...D | | | | | | | | 168 | | | | | | | | 138 |

1) mit Zubehör Abdeckkappe MS-END

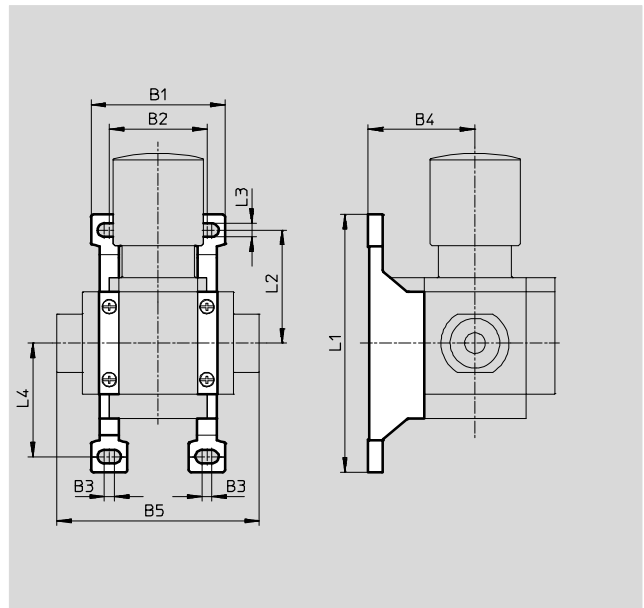
Zubehör, Baureihe MS

Montageelemente MS4/MS6

Befestigungswinkel MS4/6-WP

(Bestellcode: WP)

- für Verbindung der Module zur Wandmontage
- in Verbindung mit Anschlussplatte MS4/6-AG... zur Wandmontage eines Einzelgeräts
- in Verbindung mit Befestigungsplatte MS4/6-AEND zur Wandmontage eines Einzelgeräts mit Direktgewinde
- für Druckregelventil LRB mit Winkelabgangsblock B... hinten
- gleicher Wandabstand bei Mischkombination mit Baureihe MS4 und MS6



| Betriebs- und Umweltbedingungen | | |
|---|------|-------------|
| Mediumtemperatur | [°C] | -10 ... +60 |
| Korrosionsbeständigkeit KBK ¹⁾ | | 2 |

1) Korrosionsbeständigkeitsklasse KBK 2 nach Festo Norm FN 940070
Mäßige Korrosionsbeanspruchung. Innenraumanwendung bei der Kondensation auftreten darf. Außenliegende sichtbare Teile mit vorrangig dekorativer Anforderung an die Oberfläche, die in direktem Kontakt zur umgebenden industrietypischen Atmosphäre stehen.

| Werkstoffe | |
|--------------------|---------------------------------------|
| Winkel | Aluminium-Druckguss |
| Modulverbinder | POM, Stahl |
| Schrauben | Stahl |
| Dichtungen | NBR |
| Werkstoff-Hinweis: | RoHS konform Kupfer- und PTFE-frei |

★ Kernprogramm

| Abmessungen und Bestellangaben | | | | | | | | | | | | |
|---|------|------|-----|------|------|-----|------|-----|------|-------------|-----------|-----------|
| Baugröße | B1 | B2 | B3 | B4 | B5 | L1 | L2 | L3 | L4 | Gewicht [g] | Teile-Nr. | Typ |
| MS4 | 55,2 | 40,2 | 4 | 44 | 83,4 | 106 | 46,5 | 5,6 | 46,7 | 39 | ★ 532184 | MS4-WP |
| MS6 | 79 | 62 | 4,5 | 54,1 | 115 | 158 | 71 | 6,6 | 71 | 76 | ★ 532195 | MS6-WP |
| Zum Einsatz in explosionsgefährdeten Bereichen der Zonen 2 und 22 | | | | | | | | | | | | |
| MS4 | 55,2 | 40,2 | 4 | 44 | 83,4 | 106 | 46,5 | 5,6 | 46,7 | 39 | 541554 | MS4-WP-EX |
| MS6 | 79 | 62 | 4,5 | 54,1 | 115 | 158 | 71 | 6,6 | 71 | 76 | 541544 | MS6-WP-EX |

Festo Kernprogramm ★ In 24 h versandbereit ab Festo Werk
 ☆ In höchstens 5 Tagen versandbereit ab Festo Werk

Zubehör, Baureihe MS

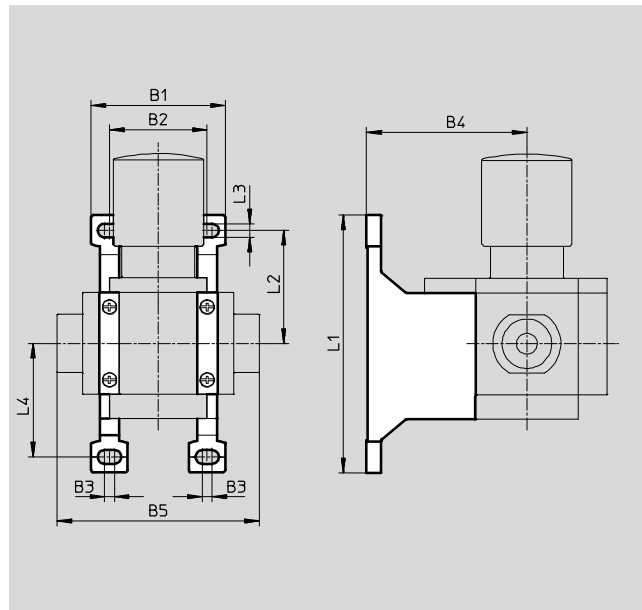
Montageelemente MS4/MS6

FESTO

Befestigungswinkel MS4/6-WPB

(Bestellcode: WPB)

- für Verbindung der Module zur Wandmontage
- in Verbindung mit Anschlussplatte MS4/6-AG... zur Wandmontage eines Einzelgeräts
- in Verbindung mit Befestigungsplatte MS4/6-AEND zur Wandmontage eines Einzelgeräts mit Direktgewinde
- mit großem Wandabstand für Druckregelventil



| Betriebs- und Umweltbedingungen | | |
|---|------|-------------|
| Mediumtemperatur | [°C] | -10 ... +60 |
| Korrosionsbeständigkeit KBK ¹⁾ | | 2 |

1) Korrosionsbeständigkeitsklasse KBK 2 nach Festo Norm FN 940070
Mäßige Korrosionsbeanspruchung. Innenraumanwendung bei der Kondensation auftreten darf. Außenliegende sichtbare Teile mit vorrangig dekorativer Anforderung an die Oberfläche, die in direktem Kontakt zur umgebenden industrieeüblichen Atmosphäre stehen.

| Werkstoffe | |
|--------------------|---------------------------------------|
| Winkel | Aluminium-Druckguss |
| Modulverbinder | POM, Stahl |
| Schrauben | Stahl |
| Dichtungen | NBR |
| Werkstoff-Hinweis: | RoHS konform Kupfer- und PTFE-frei |

★ Kernprogramm

| Abmessungen und Bestellangaben | | | | | | | | | | | | |
|---|------|------|-----|------|------|-----|------|-----|------|-------------|-----------|------------|
| Baugröße | B1 | B2 | B3 | B4 | B5 | L1 | L2 | L3 | L4 | Gewicht [g] | Teile-Nr. | Typ |
| MS4 | 55,2 | 40,2 | 4 | 66 | 83,4 | 106 | 46,5 | 5,6 | 46,7 | 55 | ★ 526063 | MS4-WPB |
| MS6 | 79 | 62 | 4,5 | 90,5 | 115 | 158 | 71 | 6,6 | 71 | 115 | ★ 526074 | MS6-WPB |
| Zum Einsatz in explosionsgefährdeten Bereichen der Zonen 2 und 22 | | | | | | | | | | | | |
| MS4 | 55,2 | 40,2 | 4 | 66 | 83,4 | 106 | 46,5 | 5,6 | 46,7 | 55 | 541552 | MS4-WPB-EX |
| MS6 | 79 | 62 | 4,5 | 90,5 | 115 | 158 | 71 | 6,6 | 71 | 115 | 541542 | MS6-WPB-EX |

Festo Kernprogramm ★ In 24 h versandbereit ab Festo Werk
 ☆ In höchstens 5 Tagen versandbereit ab Festo Werk

Zubehör, Baureihe MS

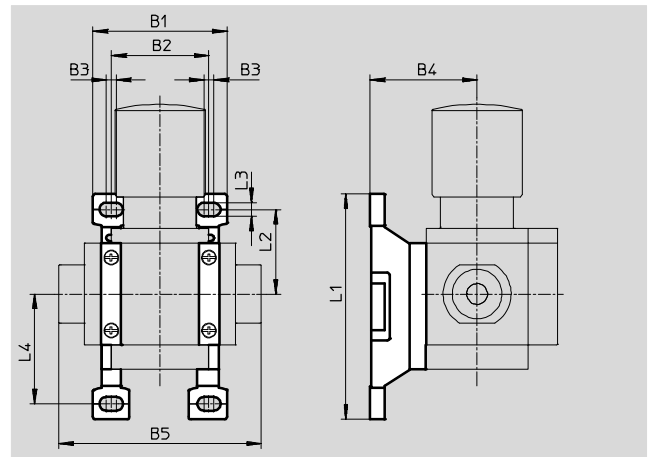
Montageelemente MS4/MS6

Befestigungswinkel MS4-WPM

(Bestellcode: WPM)

- für Verbindung der Module zur Wandmontage
- in Verbindung mit Anschlussplatte MS4-AG... zur Wandmontage eines Einzelgeräts
- schnelles Ein- und Aushängen
- für Einbau der Module mit Reglerknopf nach unten

Das im Lieferumfang enthaltene Distanzstück D bzw. 2D gewährleistet die Einhaltung des Montageabstands



| Betriebs- und Umweltbedingungen | | |
|---|------|-------------|
| Mediumtemperatur | [°C] | -10 ... +60 |
| Korrosionsbeständigkeit KBK ¹⁾ | | 2 |

1) Korrosionsbeständigkeitsklasse KBK 2 nach Festo Norm FN 940070
Mäßige Korrosionsbeanspruchung. Innenraumanwendung bei der Kondensation auftreten darf. Außenliegende sichtbare Teile mit vorrangig dekorativer Anforderung an die Oberfläche, die in direktem Kontakt zur umgebenden industrieeüblichen Atmosphäre stehen.

| Werkstoffe | |
|--------------------|---------------------------------------|
| Winkel | Aluminium-Druckguss |
| Modulverbinder | POM, Stahl |
| Schrauben | Stahl |
| Dichtungen | NBR |
| Werkstoff-Hinweis: | RoHS konform Kupfer- und PTFE-frei |

★ Kernprogramm

| Abmessungen und Bestellangaben | | | | | | | | | | | | | |
|--------------------------------|------|------|----|----|-------|------|------|-----|------|----------------|-------------|-----------|------------|
| Baugröße | B1 | B2 | B3 | B4 | B5 | L1 | L2 | L3 | L4 | Montageabstand | Gewicht [g] | Teile-Nr. | Typ |
| MS4 | 55,2 | 40,2 | 4 | 44 | 83,4 | 92,8 | 34,8 | 5,6 | 45,2 | 40,2 | 45 | ★ 526060 | MS4-WPM-D |
| | 95,4 | 80,4 | | | 123,4 | | | | | 80,4 | 55 | 526061 | MS4-WPM-2D |

Festo Kernprogramm ★ In 24 h versandbereit ab Festo Werk
☆ In höchstens 5 Tagen versandbereit ab Festo Werk

Zubehör, Baureihe MS

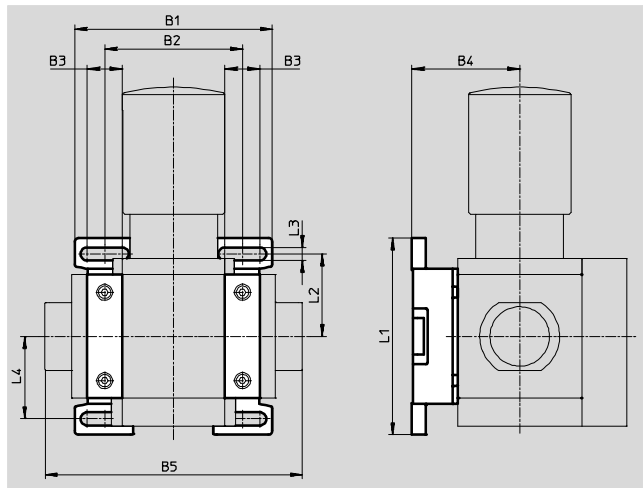
Montageelemente MS4/MS6

Befestigungswinkel MS6-WPM

(Bestellcode: WPM)

- für Verbindung der Module zur Wandmontage
- in Verbindung mit Anschlussplatte MS6-AG... zur Wandmontage eines Einzelgeräts
- schnelles Ein- und Aushängen
- für Einbau der Module mit Reglerknopf nach unten

Das im Lieferumfang enthaltene Distanzstück D bzw. 2D gewährleistet die Einhaltung des Montageabstands



| Betriebs- und Umweltbedingungen | | |
|---|------|-------------|
| Mediumtemperatur | [°C] | -10 ... +60 |
| Korrosionsbeständigkeit KBK ¹⁾ | | 2 |

1) Korrosionsbeständigkeitsklasse KBK 2 nach Festo Norm FN 940070
Mäßige Korrosionsbeanspruchung. Innenraumanwendung bei der Kondensation auftreten darf. Außenliegende sichtbare Teile mit vorrangig dekorativer Anforderung an die Oberfläche, die in direktem Kontakt zur umgebenden industrieüblichen Atmosphäre stehen.

| Werkstoffe | |
|--------------------|---------------------------------------|
| Winkel | Aluminium-Druckguss |
| Modulverbinder | Aluminium-Druckguss |
| Schrauben | Stahl |
| Dichtungen | NBR |
| Werkstoff-Hinweis: | RoHS konform Kupfer- und PTFE-frei |

★ Kernprogramm

| Abmessungen und Bestellangaben | | | | | | | | | | | | | |
|--------------------------------|-----|-----|------|------|-----|------|------|-----|------|----------------|-------------|-----------|------------|
| Baugröße | B1 | B2 | B3 | B4 | B5 | L1 | L2 | L3 | L4 | Montageabstand | Gewicht [g] | Teile-Nr. | Typ |
| MS6 | 99 | 69 | 17,5 | 54,1 | 129 | 98,6 | 41,3 | 6,6 | 41,3 | 69 | 144 | ★ 526073 | MS6-WPM-D |
| | 168 | 138 | | | 198 | | | | | 138 | 154 | 532186 | MS6-WPM-2D |

Festo Kernprogramm ★ In 24 h versandbereit ab Festo Werk
 ☆ In höchstens 5 Tagen versandbereit ab Festo Werk

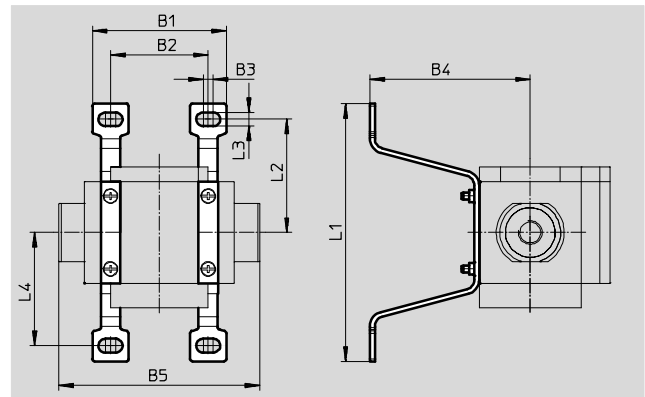
Zubehör, Baureihe MS

Montageelemente MS4/MS6

Befestigungswinkel MS4/6-WPE

- preisgünstige Alternative zum Befestigungswinkel MS4/6-WPB

Werkstoff-Hinweis:
RoHS konform



| Abmessungen und Bestellangaben | | | | | | | | | | | | |
|--------------------------------|------|------|-----|------|------|-----|------|-----|------|-------------------|----------------|----------------|
| Baugröße | B1 | B2 | B3 | B4 | B5 | L1 | L2 | L3 | L4 | KBK ¹⁾ | Teile-Nr. | Typ |
| MS4 | 55,2 | 40,2 | 4,2 | 66 | 83,4 | 106 | 46,6 | 5,7 | 46,6 | 2 | 558869 | MS4-WPE |
| MS6 | 79 | 62 | 4,3 | 90,5 | 115 | 158 | 71 | 6,5 | 71 | 2 | 1025936 | MS6-WPE |

1) Korrosionsbeständigkeitsklasse KBK 2 nach Festo Norm FN 940070
Mäßige Korrosionsbeanspruchung. Innenraumanwendung bei der Kondensation auftreten darf. Außenliegende sichtbare Teile mit vorrangig dekorativer Anforderung an die Oberfläche, die in direktem Kontakt zur umgebenden industrieeüblichen Atmosphäre stehen.

Zubehör, Baureihe MS

Montageelemente MS4/MS6

FESTO

Modulverbinder MS4/6-MV

- für Verbindung der Module



| Betriebs- und Umweltbedingungen | | |
|---|------|-------------|
| Mediumtemperatur | [°C] | -10 ... +60 |
| Korrosionsbeständigkeit KBK ¹⁾ | | 2 |

- 1) Korrosionsbeständigkeitsklasse KBK 2 nach Festo Norm FN 940070
Mäßige Korrosionsbeanspruchung. Innenraumanwendung bei der Kondensation auftreten darf. Außenliegende sichtbare Teile mit vorrangig dekorativer Anforderung an die Oberfläche, die in direktem Kontakt zur umgebenden industriellen Atmosphäre stehen.

| Werkstoffe | |
|--------------------|-----------------------|
| Modulverbinder | POM, Stahl |
| Schrauben | Stahl |
| Dichtungen | NBR |
| Werkstoff-Hinweis: | RoHS konform |
| | Kupfer- und PTFE-frei |

★ Kernprogramm

| Bestellangaben | | | |
|---|-------------|-----------|-----------|
| Baugröße | Gewicht [g] | Teile-Nr. | Typ |
| MS4 | 36 | ★ 532798 | MS4-MV |
| MS6 | 54 | ★ 532799 | MS6-MV |
| Zum Einsatz in explosionsgefährdeten Bereichen der Zonen 2 und 22 | | | |
| MS4 | 36 | 541553 | MS4-MV-EX |
| MS6 | 54 | 541543 | MS6-MV-EX |

Festo Kernprogramm

★ In 24 h versandbereit ab Festo Werk

☆ In höchstens 5 Tagen versandbereit ab Festo Werk

Zubehör, Baureihe MS

Montageelemente MS4/MS6

Modulverbinder MS4/6-MVM

- für Einbau der Module mit Reglerknopf nach unten



MS4-MVM



MS6-MVM

Betriebs- und Umweltbedingungen

| | | |
|---|------|-------------|
| Mediumtemperatur | [°C] | -10 ... +60 |
| Korrosionsbeständigkeit KBK ¹⁾ | | 2 |

- 1) Korrosionsbeständigkeitsklasse KBK 2 nach Festo Norm FN 940070
Mäßige Korrosionsbeanspruchung. Innenraumanwendung bei der Kondensation auftreten darf. Außenliegende sichtbare Teile mit vorrangig dekorativer Anforderung an die Oberfläche, die in direktem Kontakt zur umgebenden industrieeüblichen Atmosphäre stehen.

Werkstoffe

| Baugröße | MS4 | MS6 |
|--------------------|-----------------------|---------------------|
| Modulverbinder | POM, Stahl | Aluminium-Druckguss |
| Platte | Aluminium-Druckguss | |
| Schrauben | Stahl | |
| Dichtungen | NBR | |
| Werkstoff-Hinweis: | RoHS konform | |
| | Kupfer- und PTFE-frei | |

★ Kernprogramm

Bestellangaben

| Baugröße | Gewicht [g] | Teile-Nr. | Typ |
|----------|-------------|-----------|---------|
| MS4 | 19 | ★ 532800 | MS4-MVM |
| MS6 | 89 | ★ 532801 | MS6-MVM |

Zubehör, Baureihe MS

Montageelemente MS9

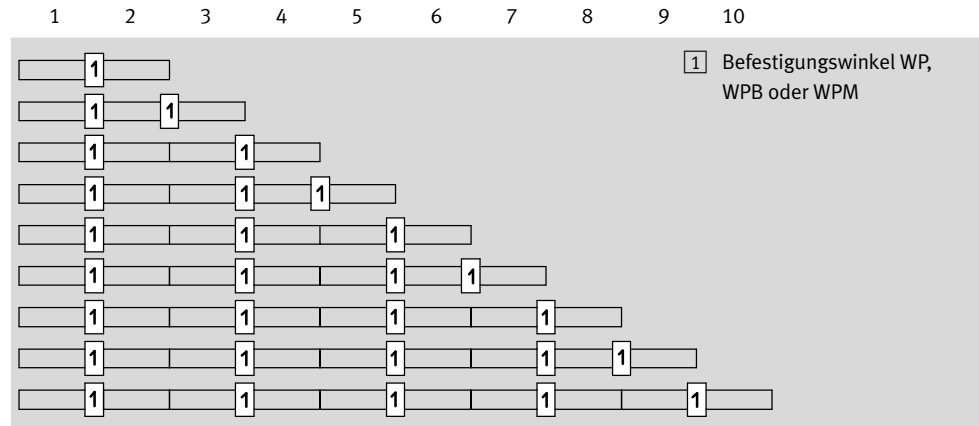
Befestigungswinkel MS9-WP...

Montageabstände zur Befestigung von Wartungsgeräte-Kombinationen

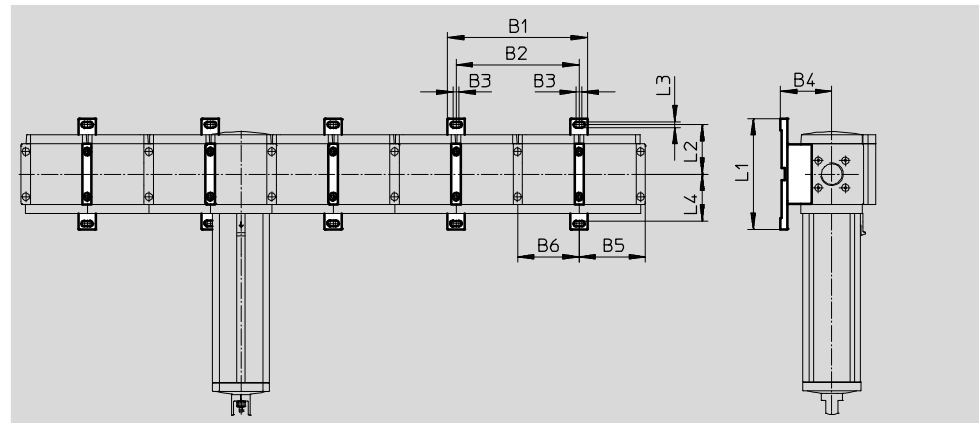
1 Wartungsgerät: 90 mm

Geräteanzahl

2 Wartungsgeräte: 180 mm



Montageabmessungen



| Typ | B1 | B2 | B3 | B4 | B5 | B6 | L1 | L2 | L3 | L4 |
|----------------|-----|-----|-----|------|----|----|-----|-------|-----|-------|
| MS9-WP | 205 | 180 | 8,5 | 75 | 97 | 90 | 162 | 72,75 | 8,3 | 72,25 |
| MS9-WPB | | | | 99 | | | | | | |
| MS9-WPM | | | | 90,5 | | | | | | |

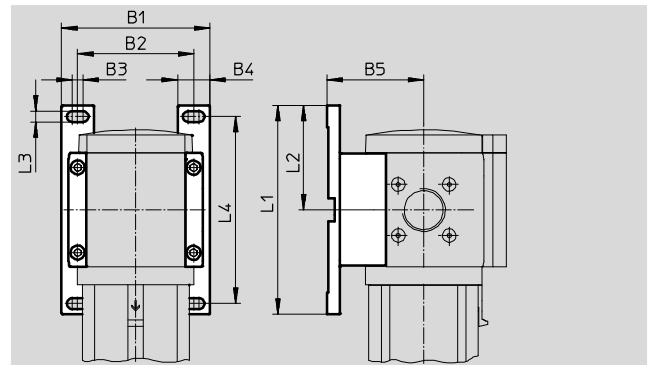
Zubehör, Baureihe MS

Montageelemente MS9

Befestigungswinkel MS9-WP

(Bestellcode: WP)

- für Verbindung der Module zur Wandmontage
- in Verbindung mit Anschlussplatte MS9-AG... zur Wandmontage eines Einzelgeräts




| Betriebs- und Umweltbedingungen | | |
|---|------|-------------|
| Mediumtemperatur | [°C] | -10 ... +60 |
| Korrosionsbeständigkeit KBK ¹⁾ | | 2 |

1) Korrosionsbeständigkeitsklasse KBK 2 nach Festo Norm FN 940070
Mäßige Korrosionsbeanspruchung. Innenraumanwendung bei der Kondensation auftreten darf. Außenliegende sichtbare Teile mit vorrangig dekorativer Anforderung an die Oberfläche, die in direktem Kontakt zur umgebenden industrietypischen Atmosphäre stehen.

| Werkstoffe | |
|--------------------|-----------------------|
| Winkel | Aluminium-Druckguss |
| Modulverbinder | Aluminium-Druckguss |
| Hohlschraube | Aluminium-Druckguss |
| Schrauben | Stahl |
| Dichtungen | NBR |
| Werkstoff-Hinweis: | RoHS konform |
| | Kupfer- und PTFE-frei |

| Abmessungen und Bestellangaben | | | | | | | | | | | | |
|--------------------------------|-----|----|-----|----|----|-----|-------|-----|-----|-------------|-----------|--------|
| Baugröße | B1 | B2 | B3 | B4 | B5 | L1 | L2 | L3 | L4 | Gewicht [g] | Teile-Nr. | Typ |
| MS9 | 115 | 90 | 8,5 | 25 | 75 | 162 | 81,25 | 8,3 | 145 | 180 | 552947 | MS9-WP |

 Hinweis

Die Gehäuse der Einschaltventile MS9-EM oder MS9-EE verdecken teilweise die Schrauben für den Wandwinkel auf der Rückseite. Je nach Konfiguration einer

Wartungsgeräte-Kombination sind die Schrauben nicht mehr zugänglich. Zur Wandmontage wird deshalb der Befestigungswinkel MS9-WPM empfohlen.

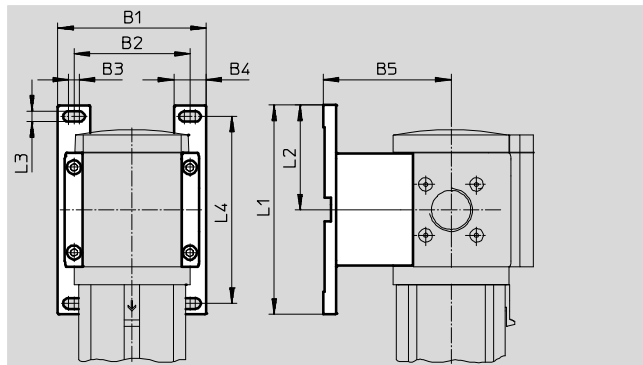
Zubehör, Baureihe MS

Montageelemente MS9

Befestigungswinkel MS9-WPB

(Bestellcode: WPB)

- für Verbindung der Module zur Wandmontage
- in Verbindung mit Anschlussplatte MS9-AG... zur Wandmontage eines Einzelgeräts
- gleicher Wandabstand bei Mischkombination mit Baureihe MS12 bei Verwendung des Befestigungswinkels MS12-WP




| Betriebs- und Umweltbedingungen | | |
|---|------|-------------|
| Mediumtemperatur | [°C] | -10 ... +60 |
| Korrosionsbeständigkeit KBK ¹⁾ | | 2 |

1) Korrosionsbeständigkeitsklasse KBK 2 nach Festo Norm FN 940070
Mäßige Korrosionsbeanspruchung. Innenraumanwendung bei der Kondensation auftreten darf. Außenliegende sichtbare Teile mit vorrangig dekorativer Anforderung an die Oberfläche, die in direktem Kontakt zur umgebenden industriellen Atmosphäre stehen.

| Werkstoffe | |
|--------------------|-----------------------|
| Winkel | Aluminium-Druckguss |
| Modulverbinder | Aluminium-Druckguss |
| Hohlschraube | Aluminium-Druckguss |
| Schrauben | Stahl |
| Dichtungen | NBR |
| Werkstoff-Hinweis: | RoHS konform |
| | Kupfer- und PTFE-frei |

| Abmessungen und Bestellangaben | | | | | | | | | | | | |
|--------------------------------|-----|----|-----|----|----|-----|-------|-----|-----|-------------|-----------|---------|
| Baugröße | B1 | B2 | B3 | B4 | B5 | L1 | L2 | L3 | L4 | Gewicht [g] | Teile-Nr. | Typ |
| MS9 | 115 | 90 | 8,5 | 25 | 99 | 162 | 81,25 | 8,3 | 145 | 210 | 552949 | MS9-WPB |

-  - Hinweis

Die Gehäuse der Einschaltventile MS9-EM oder MS9-EE verdecken teilweise die Schrauben für den Wandwinkel auf der Rückseite. Je nach Konfiguration einer

Wartungsgeräte-Kombination sind die Schrauben nicht mehr zugänglich. Zur Wandmontage wird deshalb der Befestigungswinkel MS9-WPB empfohlen.

Zubehör, Baureihe MS

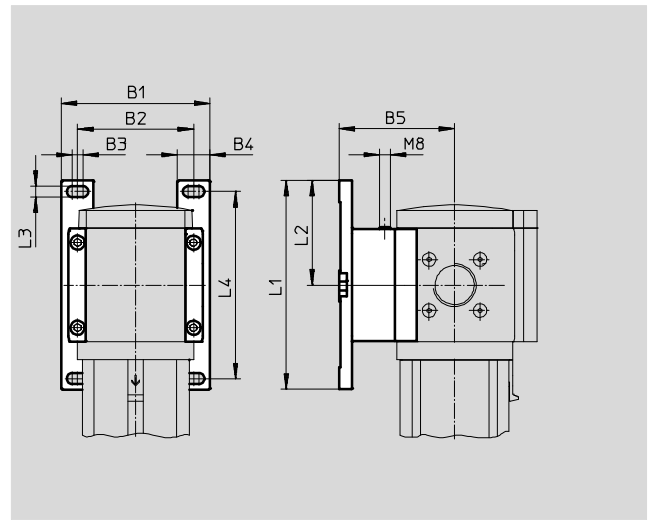
Montageelemente MS9

Befestigungswinkel MS9-WPM

(Bestellcode: WPM)

- für Verbindung der Module zur Wandmontage
- in Verbindung mit Anschlussplatte MS9-AG... zur Wandmontage eines Einzelgeräts
- schnelles Ein- und Aushängen
- gleicher Wandabstand bei Mischkombination mit Baureihe MS6 bei Verwendung des Befestigungswinkels MS6-WPB

Die im Lieferumfang enthaltenen Distanzstücke gewährleisten die Einhaltung des Montageabstands



| Betriebs- und Umweltbedingungen | | |
|---|------|-------------|
| Mediumtemperatur | [°C] | -10 ... +60 |
| Korrosionsbeständigkeit KBK ¹⁾ | | 2 |

1) Korrosionsbeständigkeitsklasse KBK 2 nach Festo Norm FN 940070
Mäßige Korrosionsbeanspruchung. Innenraumanwendung bei der Kondensation auftreten darf. Außenliegende sichtbare Teile mit vorrangig dekorativer Anforderung an die Oberfläche, die in direktem Kontakt zur umgebenden industrietypischen Atmosphäre stehen.

| Werkstoffe | |
|--------------------|---------------------------------------|
| Winkel | Aluminium-Druckguss |
| Modulverbinder | Aluminium-Druckguss |
| Hohlschraube | Aluminium-Druckguss |
| Schrauben | Stahl |
| Dichtungen | NBR |
| Werkstoff-Hinweis: | RoHS konform Kupfer- und PTFE-frei |

| Abmessungen und Bestellangaben | | | | | | | | | | | | |
|--------------------------------|-----|----|-----|----|------|-----|-------|-----|-----|-------------|-----------|---------|
| Baugröße | B1 | B2 | B3 | B4 | B5 | L1 | L2 | L3 | L4 | Gewicht [g] | Teile-Nr. | Typ |
| MS9 | 115 | 90 | 8,5 | 25 | 90,5 | 162 | 81,25 | 8,3 | 145 | 220 | 552948 | MS9-WPM |

Zubehör, Baureihe MS

Montageelemente MS9

FESTO

Modulverbinder MS9-MV

- für Verbindung der Module



| Betriebs- und Umweltbedingungen | |
|---|-------------|
| Mediumtemperatur [°C] | -10 ... +60 |
| Korrosionsbeständigkeit KBK ¹⁾ | 2 |

1) Korrosionsbeständigkeitsklasse KBK 2 nach Festo Norm FN 940070
Mäßige Korrosionsbeanspruchung. Innenraumanwendung bei der Kondensation auftreten darf. Außenliegende sichtbare Teile mit vorrangig dekorativer Anforderung an die Oberfläche, die in direktem Kontakt zur umgebenden industriellen Atmosphäre stehen.

| Werkstoffe | |
|--------------------|-----------------------|
| Modulverbinder | Aluminium-Druckguss |
| Hohlschraube | Aluminium-Druckguss |
| Schrauben | Stahl |
| Dichtungen | NBR |
| Werkstoff-Hinweis: | RoHS konform |
| | Kupfer- und PTFE-frei |

| Bestellangaben | | | |
|----------------|-------------|-----------|-----|
| Baugröße | Gewicht [g] | Teile-Nr. | Typ |
| | | | MS9 |

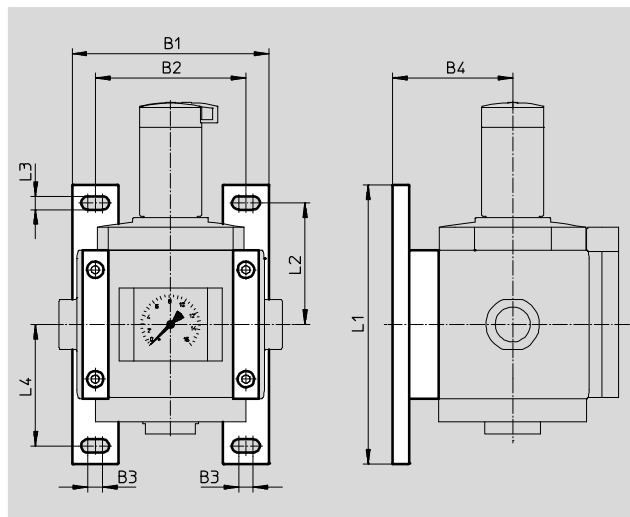
Zubehör, Baureihe MS

Montageelemente MS12

Befestigungswinkel MS12-WP

(Bestellcode: WP)

- für Verbindung der Module zur Wandmontage
- in Verbindung mit Anschlussplatte zur Wandmontage eines Einzelgeräts



| Betriebs- und Umweltbedingungen | | |
|---|------|-------------|
| Mediumtemperatur | [°C] | -10 ... +60 |
| Lagertemperatur | [°C] | -10 ... +60 |
| Korrosionsbeständigkeit KBK ¹⁾ | | 2 |

1) Korrosionsbeständigkeitsklasse KBK 2 nach Festo Norm FN 940070
Mäßige Korrosionsbeanspruchung. Innenraumanwendung bei der Kondensation auftreten darf. Außenliegende sichtbare Teile mit vorrangig dekorativer Anforderung an die Oberfläche, die in direktem Kontakt zur umgebenden industriellen Atmosphäre stehen.

| Werkstoffe | |
|--------------------|---------------------------------------|
| Winkel | Aluminium-Druckguss |
| Platte | Aluminium-Druckguss |
| Schrauben | Stahl |
| Dichtungen | NBR |
| Werkstoff-Hinweis: | RoHS konform Kupfer- und PTFE-frei |

| Abmessungen und Bestellangaben | | | | | | | | | | | |
|--------------------------------|-----|-----|----|----|-----|-----|----|-----|-------------|-----------|---------|
| Baugröße | B1 | B2 | B3 | B4 | L1 | L2 | L3 | L4 | Gewicht [g] | Teile-Nr. | Typ |
| MS12 | 162 | 124 | 12 | 99 | 230 | 100 | 11 | 100 | 700 | 537133 | MS12-WP |

Zubehör, Baureihe MS

Montageelemente MS12

Modulverbinder MS12-MV

- für Verbindung der Module



| Betriebs- und Umweltbedingungen | | |
|---|------|-------------|
| Mediumtemperatur | [°C] | -10 ... +60 |
| Lagertemperatur | [°C] | -10 ... +60 |
| Korrosionsbeständigkeit KBK ¹⁾ | | 2 |

1) Korrosionsbeständigkeitsklasse KBK 2 nach Festo Norm FN 940070
Mäßige Korrosionsbeanspruchung. Innenraumanwendung bei der Kondensation auftreten darf. Außenliegende sichtbare Teile mit vorrangig dekorativer Anforderung an die Oberfläche, die in direktem Kontakt zur umgebenden industrietypischen Atmosphäre stehen.

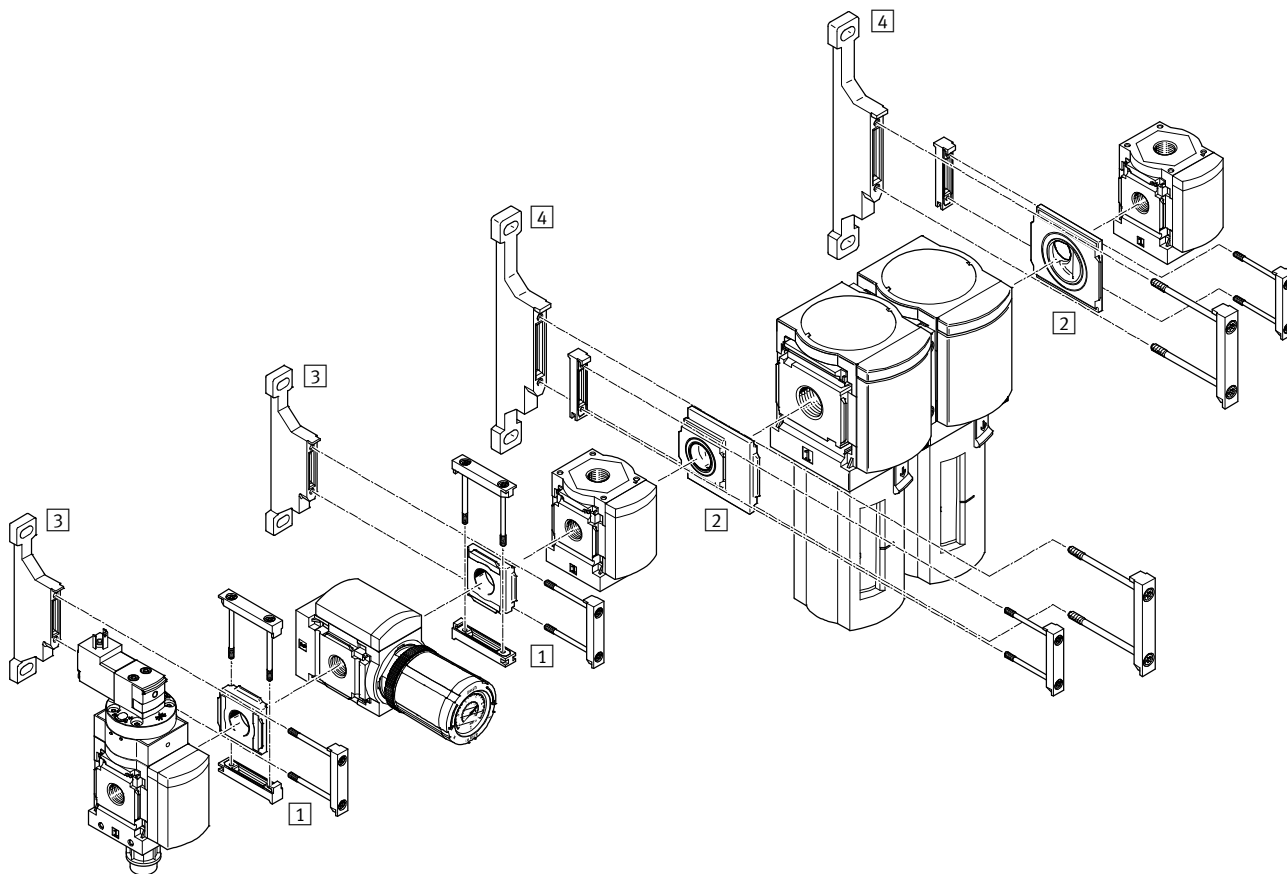
| Werkstoffe | |
|--------------------|-----------------------|
| Platte | Aluminium-Druckguss |
| Schrauben | Stahl |
| Dichtungen | NBR |
| Werkstoff-Hinweis: | RoHS konform |
| | Kupfer- und PTFE-frei |

| Bestellangaben | | | |
|----------------|-------------|-----------|---------|
| Baugröße | Gewicht [g] | Teile-Nr. | Typ |
| MS12 | 500 | 537134 | MS12-MV |


Zubehör, Baureihe MS

Montageelemente MS4/MS6

FESTO



| Befestigungselemente | | → Seite/Internet |
|----------------------|------------------------------|------------------|
| 1 | Modulverbinder MS4/6-RMV | 24 |
| 2 | Modulverbinder MS4/6-AMV | 25 |
| 3 | Befestigungswinkel MS4-WP | 9 |
| 4 | Befestigungswinkel MS6-WP | 9 |

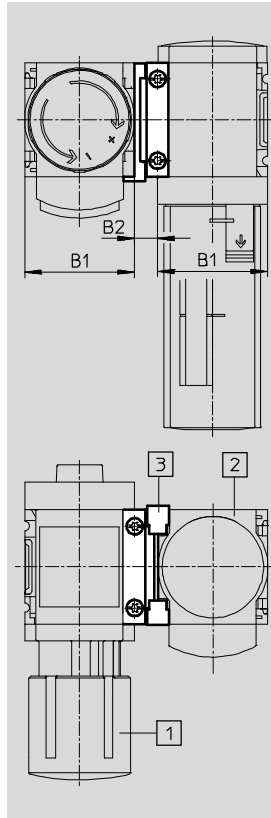
-  - Hinweis
Befestigungselemente für die
Wandmontage → 8

Zubehör, Baureihe MS

Montageelemente MS4/MS6

Modulverbinder MS4/6-RMV

- zur Verbindung von Wartungsgeräten um 90° zur Anschlussachse verdreht



- 1) Wartungsgerät gleicher Baugröße um 90° zur Anschlussachse gedreht
- 2) Wartungsgerät Baugröße MS4/6
- 3) Modulverbinder MS4/6-RMV

| Betriebs- und Umweltbedingungen | | |
|---|------|-------------|
| Mediumtemperatur | [°C] | -10 ... +60 |
| Korrosionsbeständigkeit KBK ¹⁾ | | 2 |

1) Korrosionsbeständigkeitsklasse KBK 2 nach Festo Norm FN 940070
Mäßige Korrosionsbeanspruchung. Innenraumanwendung bei der Kondensation auftreten darf. Außenliegende sichtbare Teile mit vorrangig dekorativer Anforderung an die Oberfläche, die in direktem Kontakt zur umgebenden industrietypischen Atmosphäre stehen.

| Werkstoffe | |
|--------------------|---------------------|
| Anschlussplatte | Aluminium-Druckguss |
| Modulverbinder | Aluminium-Druckguss |
| Dichtring | NBR |
| Werkstoff-Hinweis: | RoHS konform |

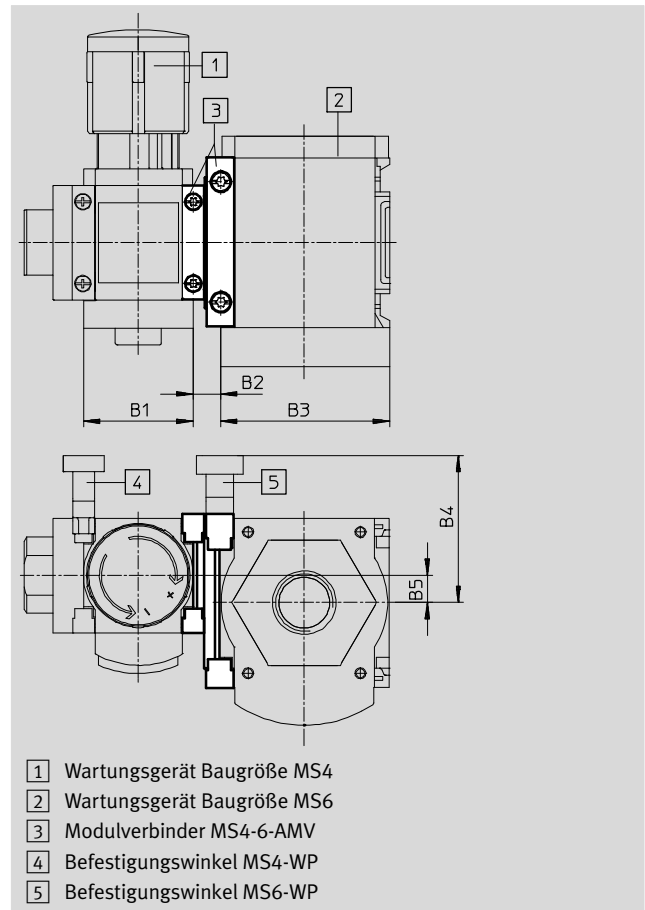
| Abmessungen und Bestellangaben | | | | | |
|---|------|-----|-------------|-----------|------------|
| Baugröße | B1 | B2 | Gewicht [g] | Teile-Nr. | Typ |
| MS4 | 40,2 | 8,5 | 42 | 543490 | MS4-RMV |
| MS6 | 62 | 11 | 112 | 543491 | MS6-RMV |
| Zum Einsatz in explosionsgefährdeten Bereichen der Zonen 2 und 22 | | | | | |
| MS4 | 40,2 | 8,5 | 42 | 563393 | MS4-RMV-EX |
| MS6 | 62 | 11 | 112 | 563394 | MS6-RMV-EX |

Zubehör, Baureihe MS

Montageelemente MS4/MS6

Modulverbinder MS4-6-AMV

- zur Verbindung von MS4 und MS6 in einer Einheit



Hinweis
Am Modulverbinder ist immer der Befestigungswinkel der größeren Baugröße zu verwenden. Der Befestigungswinkel ist separat zu bestellen.

| Betriebs- und Umweltbedingungen | | |
|---|------|-------------|
| Mediumtemperatur | [°C] | -10 ... +60 |
| Korrosionsbeständigkeit KBK ¹⁾ | | 2 |

1) Korrosionsbeständigkeitsklasse KBK 2 nach Festo Norm FN 940070
Mäßige Korrosionsbeanspruchung. Innenraumanwendung bei der Kondensation auftreten darf. Außenliegende sichtbare Teile mit vorrangig dekorativer Anforderung an die Oberfläche, die in direktem Kontakt zur umgebenden industrietypischen Atmosphäre stehen.

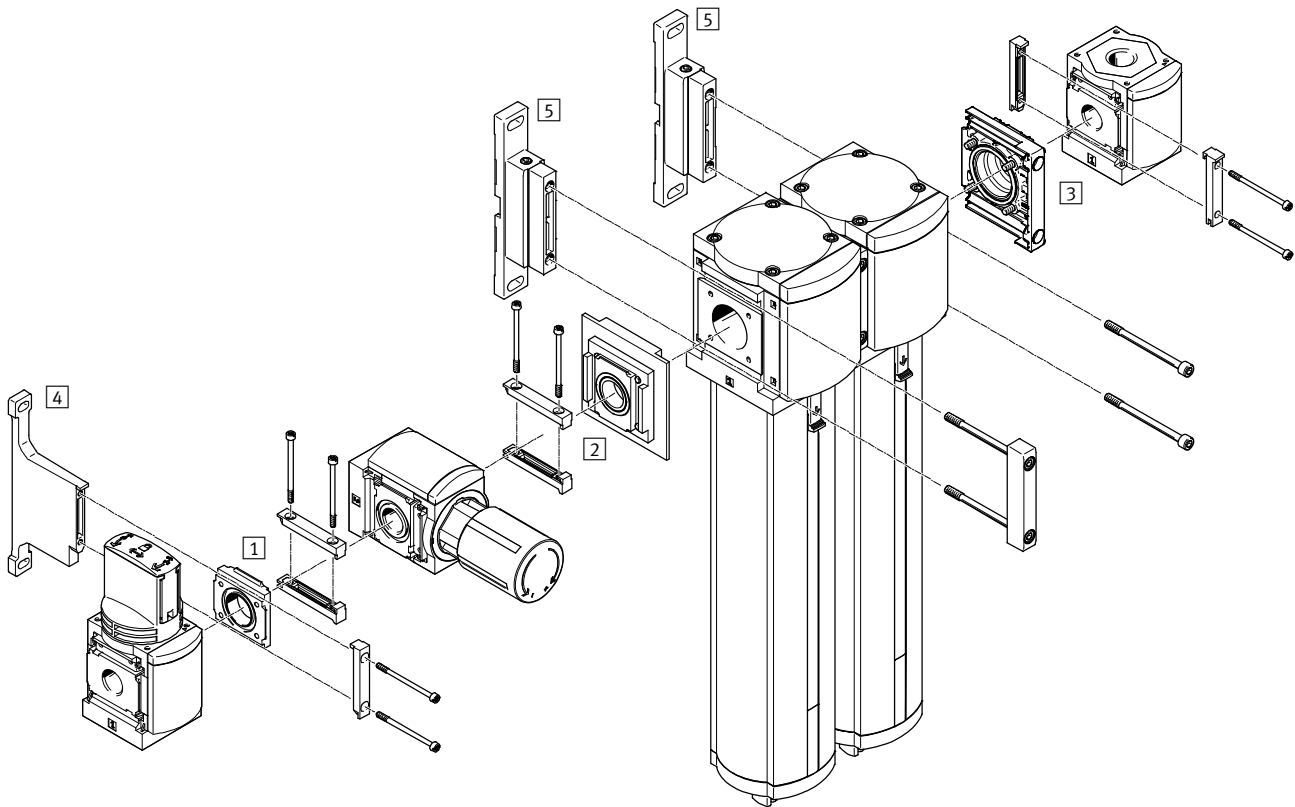
| Werkstoffe | |
|--------------------|---------------------|
| Anschlussplatte | Aluminium-Druckguss |
| Modulverbinder | Aluminium-Druckguss |
| Dichtring | NBR |
| Werkstoff-Hinweis: | RoHS konform |

| Abmessungen und Bestellangaben | | | | | | | | |
|---|------|----|----|------|----|-------------|-----------|--------------|
| Baugröße | B1 | B2 | B3 | B4 | B5 | Gewicht [g] | Teile-Nr. | Typ |
| MS4/6 | 40,2 | 10 | 62 | 54,1 | 10 | 77 | 543489 | MS4-6-AMV |
| Zum Einsatz in explosionsgefährdeten Bereichen der Zonen 2 und 22 | | | | | | | | |
| MS4/6 | 40,2 | 10 | 62 | 54,1 | 10 | 77 | 563392 | MS4-6-AMV-EX |


Zubehör, Baureihe MS

Montageelemente MS6/MS9

FESTO



| Befestigungselemente | | → Seite/Internet |
|----------------------|-------------------------------|------------------|
| 1 | Modulverbinder MS6-RMV | 24 |
| 2 | Modulverbinder MS6-9-ARMV | 28 |
| 3 | Modulverbinder MS6-9-AMV | 27 |
| 4 | Befestigungswinkel MS6-WPB | 10 |
| 5 | Befestigungswinkel MS9-WPM | 19 |

-  - Hinweis

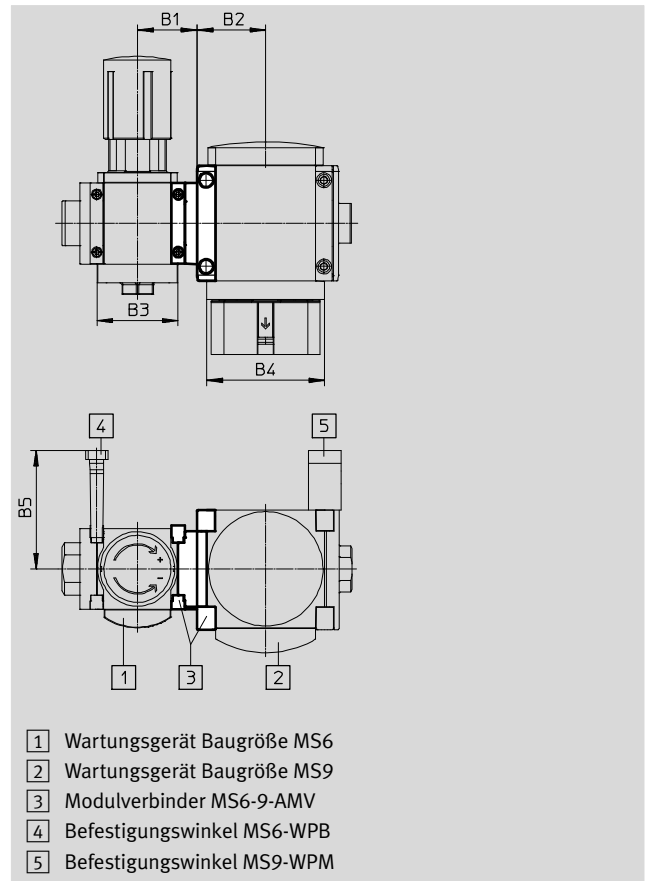
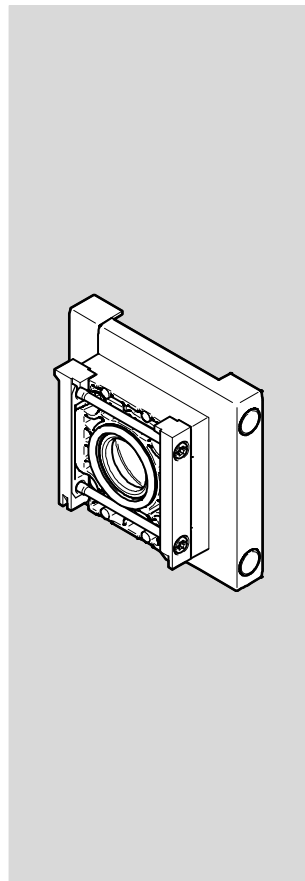
Gleicher Wandabstand bei Verwendung der Befestigungswinkel MS6-WPB und MS9-WPM innerhalb einer MS6/9-Mischkombination.


Zubehör, Baureihe MS

Modulverbinder MS6/MS9

Modulverbinder MS6-9-AMV

- zur Verbindung von MS6 und MS9 in einer Einheit
- Montage mit Befestigungswinkel möglich




 Hinweis
Am Modulverbinder ist immer der Befestigungswinkel der größeren Baugröße zu verwenden. Der Befestigungswinkel ist separat zu bestellen.

- 1) Wartungsgerät Baugröße MS6
- 2) Wartungsgerät Baugröße MS9
- 3) Modulverbinder MS6-9-AMV
- 4) Befestigungswinkel MS6-WPB
- 5) Befestigungswinkel MS9-WPM

| Betriebs- und Umweltbedingungen | | |
|---|------|-------------|
| Mediumtemperatur | [°C] | -10 ... +60 |
| Korrosionsbeständigkeit KBK ¹⁾ | | 2 |

1) Korrosionsbeständigkeitsklasse KBK 2 nach Festo Norm FN 940070
Mäßige Korrosionsbeanspruchung. Innenraumanwendung bei der Kondensation auftreten darf. Außenliegende sichtbare Teile mit vorrangig dekorativer Anforderung an die Oberfläche, die in direktem Kontakt zur umgebenden industriellen Atmosphäre stehen.

| Werkstoffe | |
|--------------------|-----------------------|
| Anschlussplatte | Aluminium-Druckguss |
| Modulverbinder | Aluminium-Druckguss |
| Schrauben | Stahl |
| Dichtungen | NBR |
| Werkstoff-Hinweis: | RoHS konform |
| | Kupfer- und PTFE-frei |

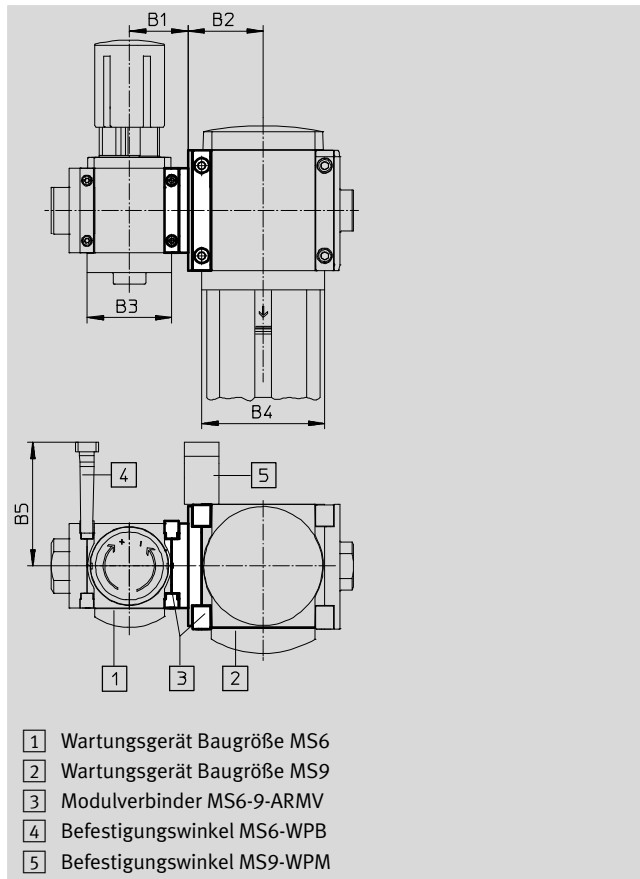
| Abmessungen und Bestellangaben | | | | | | | | |
|--|------|------|----|----|------|-------------|-----------|--|
| Baugröße | B1 | B2 | B3 | B4 | B5 | Gewicht [g] | Teile-Nr. | Typ |
| MS6/9 | 45,5 | 52,5 | 62 | 90 | 90,5 | 220 | 3426895 | MS6-9-AMV |
| Zum Einsatz in explosionsgefährdeten Bereichen der Zonen 1, 2, 21 und 22 | | | | | | | | |
| MS6/9 | 45,5 | 52,5 | 62 | 90 | 90,5 | 220 | 3433264 | MS6-9-AMV-EX  |


Zubehör, Baureihe MS

Modulverbinder MS6/MS9

Modulverbinder MS6-9-ARMV

- zur Verbindung von MS6 und MS9 in einer Einheit
- Verdrehung eines Wartungsgeräts um 90° zur Anschlussachse möglich



-  Hinweis

Am Modulverbinder ist immer der Befestigungswinkel der größeren Baugröße zu verwenden. Der Befestigungswinkel ist separat zu bestellen.

Betriebs- und Umweltbedingungen

| | |
|---|-------------|
| Mediumtemperatur [°C] | -10 ... +60 |
| Korrosionsbeständigkeit KBK ¹⁾ | 2 |

1) Korrosionsbeständigkeitsklasse KBK 2 nach Festo Norm FN 940070
Mäßige Korrosionsbeanspruchung. Innenraumanwendung bei der Kondensation auftreten darf. Außenliegende sichtbare Teile mit vorrangig dekorativer Anforderung an die Oberfläche, die in direktem Kontakt zur umgebenden industriellen Atmosphäre stehen.

Werkstoffe

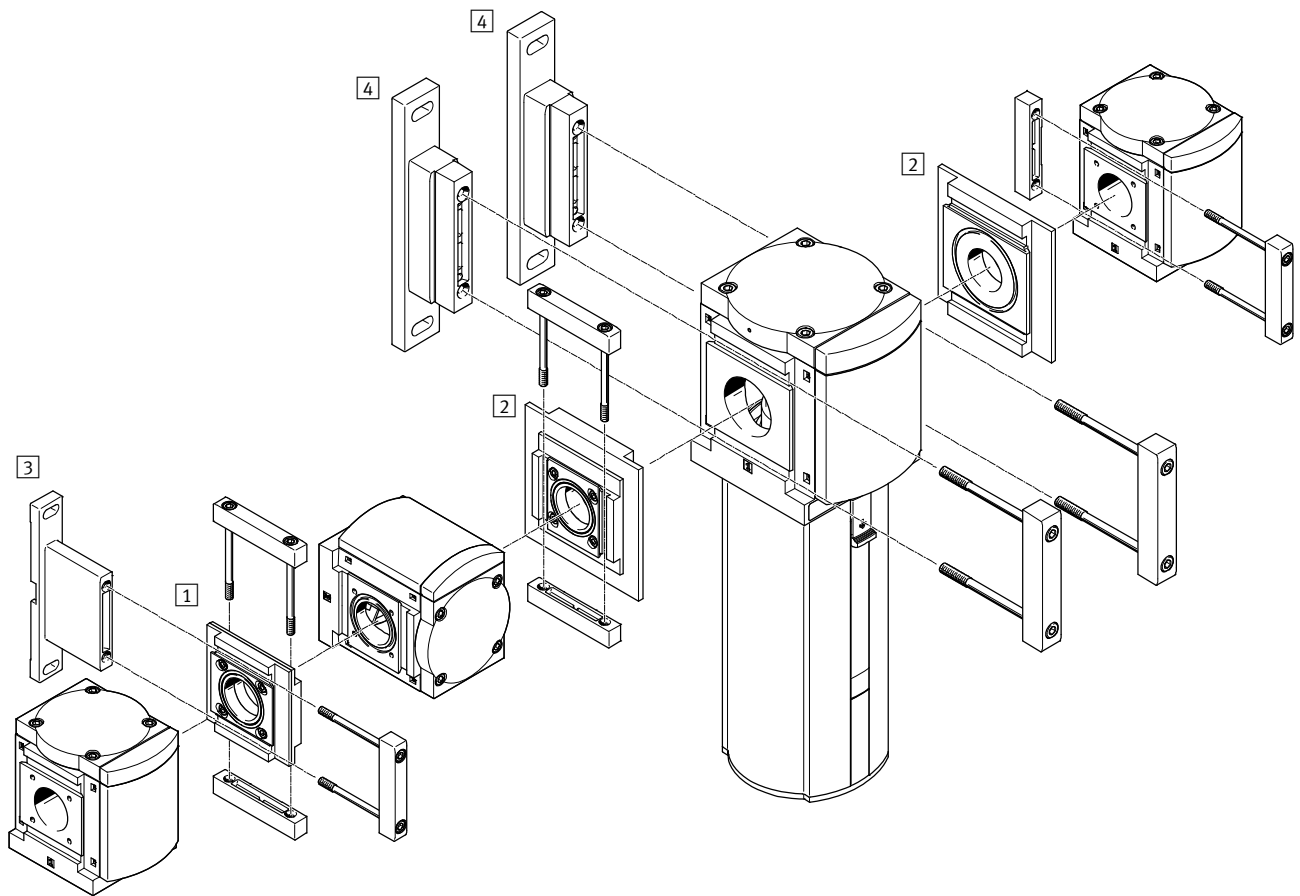
| | |
|--------------------|---------------------------------------|
| Anschlussplatte | Aluminium-Druckguss |
| Modulverbinder | Aluminium-Druckguss |
| Schrauben | Stahl |
| Dichtungen | NBR |
| Werkstoff-Hinweis: | RoHS konform Kupfer- und PTFE-frei |

Abmessungen und Bestellangaben

| Baugröße | B1 | B2 | B3 | B4 | B5 | Gewicht [g] | Teile-Nr. | Typ |
|--|----|----|----|----|------|-------------|-----------|---------------|
| MS6/9 | 43 | 55 | 62 | 90 | 90,5 | 350 | 552951 | MS6-9-ARMV |
| Zum Einsatz in explosionsgefährdeten Bereichen der Zonen 1, 2, 21 und 22 | | | | | | | | |
| MS6/9 | 43 | 55 | 62 | 90 | 90,5 | 350 | 1758175 | MS6-9-ARMV-EX |

Zubehör, Baureihe MS

Montageelemente MS9/MS12



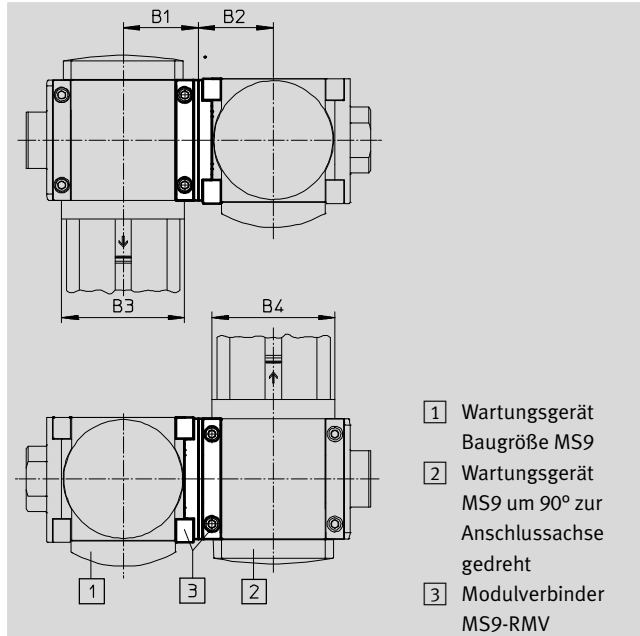
| Befestigungselemente | | → Seite/Internet |
|----------------------|-------------------------------|------------------|
| 1 | Modulverbinder MS9-RMV | 30 |
| 2 | Modulverbinder MS9-12-ARMV | 31 |
| 3 | Befestigungswinkel MS9-WPB | 18 |
| 4 | Befestigungswinkel MS12-WP | 21 |

Zubehör, Baureihe MS

Montageelemente MS9/MS12

Modulverbinder MS9-RMV

- zur Verbindung von Wartungsgeräten um 90° zur Anschlussachse verdreht



| Betriebs- und Umweltbedingungen | | |
|---|------|-------------|
| Mediumtemperatur | [°C] | -10 ... +60 |
| Korrosionsbeständigkeit KBK ¹⁾ | | 2 |

1) Korrosionsbeständigkeitsklasse KBK 2 nach Festo Norm FN 940070
Mäßige Korrosionsbeanspruchung. Innenraumanwendung bei der Kondensation auftreten darf. Außenliegende sichtbare Teile mit vorrangig dekorativer Anforderung an die Oberfläche, die in direktem Kontakt zur umgebenden industrietypischen Atmosphäre stehen.

| Werkstoffe | |
|--------------------|---------------------------------------|
| Anschlussplatte | Aluminium-Druckguss |
| Modulverbinder | Aluminium-Druckguss |
| Schrauben | Stahl |
| Dichtungen | NBR |
| Werkstoff-Hinweis: | RoHS konform Kupfer- und PTFE-frei |

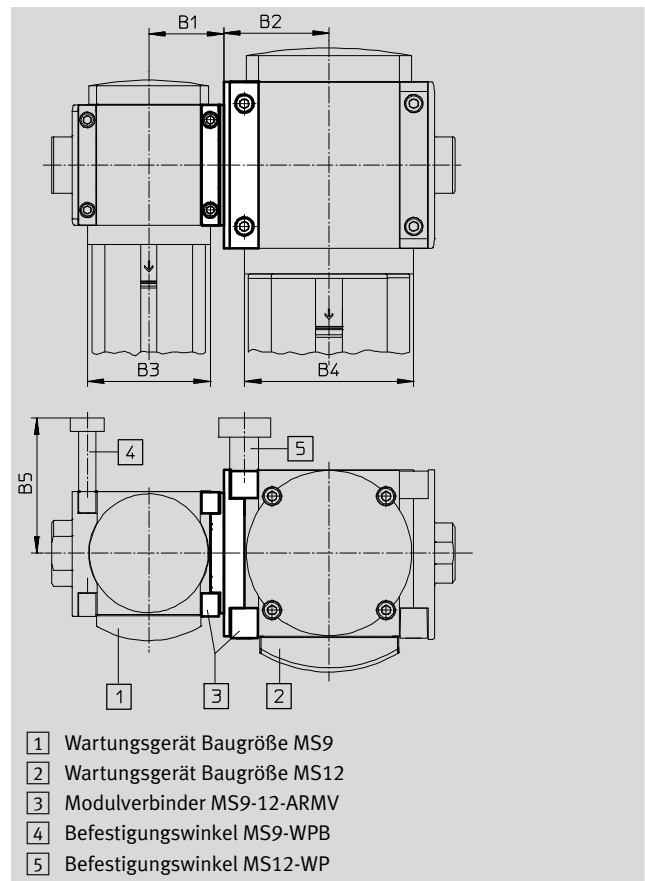
| Abmessungen und Bestellangaben | | | | | | | |
|--------------------------------|----|----|----|----|-------------|-----------|---------|
| Baugröße | B1 | B2 | B3 | B4 | Gewicht [g] | Teile-Nr. | Typ |
| MS9 | 55 | 55 | 90 | 90 | 920 | 552952 | MS9-RMV |

Zubehör, Baureihe MS

Montageelemente MS9/MS12

Modulverbinder MS9-12-ARMV

- zur Verbindung von MS9 und MS12 in einer Einheit
- Verdrehung eines Wartungsgeräts um 90° zur Anschlussachse möglich



- 1) Wartungsgerät Baugröße MS9
- 2) Wartungsgerät Baugröße MS12
- 3) Modulverbinder MS9-12-ARMV
- 4) Befestigungswinkel MS9-WPB
- 5) Befestigungswinkel MS12-WP

Hinweis

Am Modulverbinder ist immer der Befestigungswinkel der größeren Baugröße zu verwenden. Der Befestigungswinkel ist separat zu bestellen.

Betriebs- und Umweltbedingungen

| | |
|---|-------------|
| Mediumtemperatur [°C] | -10 ... +60 |
| Korrosionsbeständigkeit KBK ¹⁾ | 2 |

1) Korrosionsbeständigkeitsklasse KBK 2 nach Festo Norm FN 940070
Mäßige Korrosionsbeanspruchung. Innenraumanwendung bei der Kondensation auftreten darf. Außenliegende sichtbare Teile mit vorrangig dekorativer Anforderung an die Oberfläche, die in direktem Kontakt zur umgebenden industrietypischen Atmosphäre stehen.

Werkstoffe

| | |
|--------------------|-----------------------|
| Anschlussplatte | Aluminium-Druckguss |
| Modulverbinder | Aluminium-Druckguss |
| Schrauben | Stahl |
| Dichtungen | NBR |
| Werkstoff-Hinweis: | RoHS konform |
| | Kupfer- und PTFE-frei |

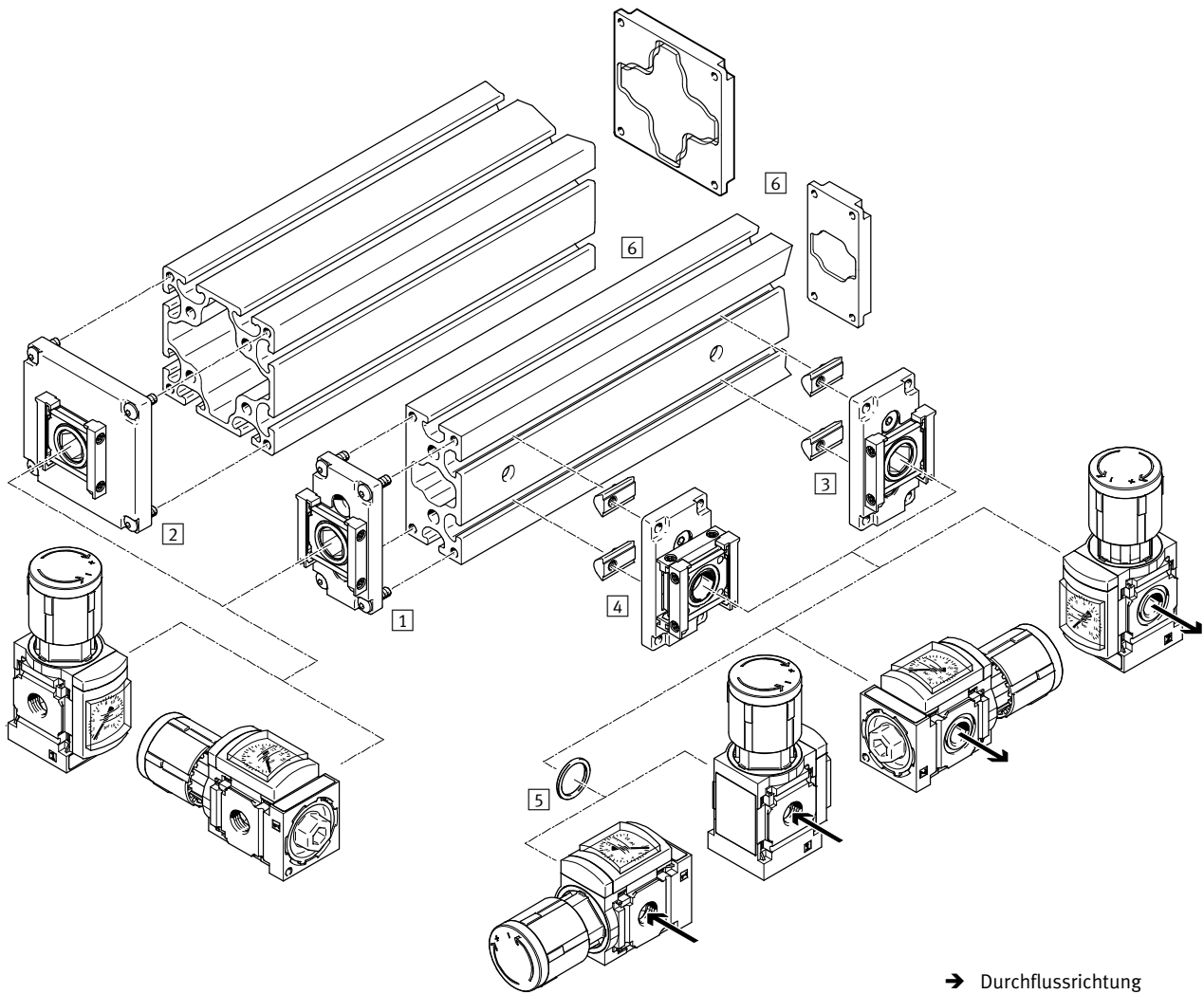
Abmessungen und Bestellangaben

| Baugröße | B1 | B2 | B3 | B4 | B5 | Gewicht [g] | Teile-Nr. | Typ |
|----------|----|----|----|-----|----|-------------|-----------|-------------|
| MS9/12 | 55 | 77 | 90 | 124 | 99 | 990 | 552953 | MS9-12-ARMV |


Zubehör, Baureihe MS

Montageelemente MS4/MS6

FESTO



| Befestigungselemente | | → Seite/Internet |
|----------------------|--|------------------|
| 1 | Einspeisemodul MS4/6-E-IPM-40-80 | 33 |
| 2 | Einspeisemodul MS4/6-E-IPM-80-80 | 34 |
| 3 | Abzweigmodul MS4/6-A-IPM-80 | 35 |
| 4 | Abzweigmodul MS4/6-A-RMV-IPM-80 | 36 |
| 5 | Dichtring MS4/6-NNR | 37 |
| 6 | Profil 40x80/80x80, Verschlussplatte, Einspeiseplatte, Bohrvorrichtung | auf Anfrage |

-  Hinweis

Für die Montage einer Wartungsgeräte-Kombination werden weitere Befestigungselemente benötigt → 8

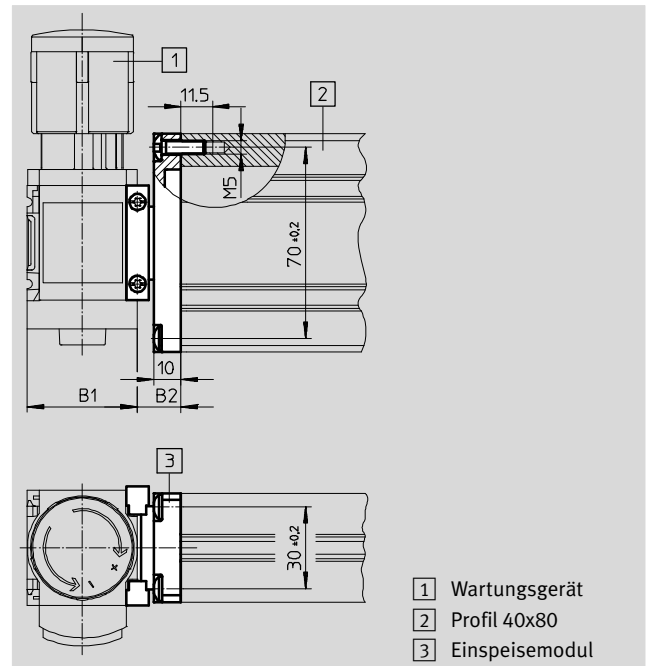
Zubehör, Baureihe MS

Montageelemente MS4/MS6

Einspeisemodul

MS4/6-E-IPM-40-80

- zur Montage eines Wartungsgeräts an die Stirnseite eines Profils der Größe 40x80
- Modulverbinder um 90° versetzbar für die waagrechte Montage des Wartungsgeräts



| Betriebs- und Umweltbedingungen | | |
|---|------|-------------|
| Mediumtemperatur | [°C] | -10 ... +60 |
| Korrosionsbeständigkeit KBK ¹⁾ | | 2 |

1) Korrosionsbeständigkeitsklasse KBK 2 nach Festo Norm FN 940070
Mäßige Korrosionsbeanspruchung. Innenraumanwendung bei der Kondensation auftreten darf. Außenliegende sichtbare Teile mit vorrangig dekorativer Anforderung an die Oberfläche, die in direktem Kontakt zur umgebenden industrieeüblichen Atmosphäre stehen.

| Werkstoffe | |
|--------------------|---------------------|
| Anschlussplatte | Aluminium-Druckguss |
| Modulverbinder | Aluminium-Druckguss |
| Hohlschraube | Aluminium-Druckguss |
| Schrauben | Stahl |
| Dichtungen | NBR |
| Werkstoff-Hinweis: | RoHS konform |

| Abmessungen und Bestellangaben | | | | | |
|--------------------------------|------|----|-------------|-----------|-----------------|
| Baugröße | B1 | B2 | Gewicht [g] | Teile-Nr. | Typ |
| MS4 | 40,2 | 16 | 109 | 543494 | MS4-E-IPM-40-80 |
| MS6 | 62 | 16 | 141 | 543496 | MS6-E-IPM-40-80 |

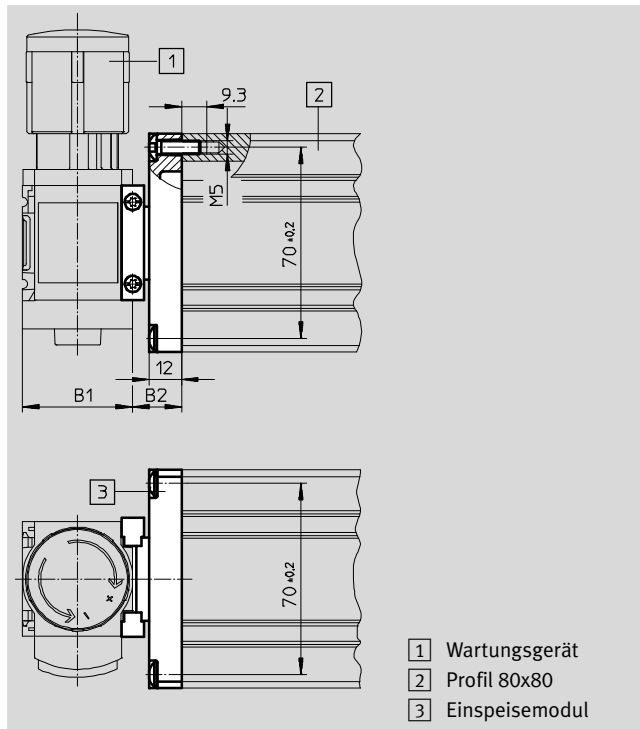
Zubehör, Baureihe MS

Montageelemente MS4/MS6

Einspeisemodul

MS4/6-E-IPM-80-80

- zur Montage eines Wartungsgeräts an die Stirnseite eines Profils der Größe 80x80
- Modulverbinder um 90° versetzbar für die waagrechte Montage des Wartungsgeräts



| Betriebs- und Umweltbedingungen | | |
|---|------|-------------|
| Mediumtemperatur | [°C] | -10 ... +60 |
| Korrosionsbeständigkeit KBK ¹⁾ | | 2 |

1) Korrosionsbeständigkeitsklasse KBK 2 nach Festo Norm FN 940070
Mäßige Korrosionsbeanspruchung. Innenraumanwendung bei der Kondensation auftreten darf. Außenliegende sichtbare Teile mit vorrangig dekorativer Anforderung an die Oberfläche, die in direktem Kontakt zur umgebenden industrieüblichen Atmosphäre stehen.

| Werkstoffe | |
|--------------------|---------------------|
| Anschlussplatte | Aluminium-Druckguss |
| Modulverbinder | Aluminium-Druckguss |
| Hohlschraube | Aluminium-Druckguss |
| Schrauben | Stahl |
| Dichtungen | NBR |
| Werkstoff-Hinweis: | RoHS konform |

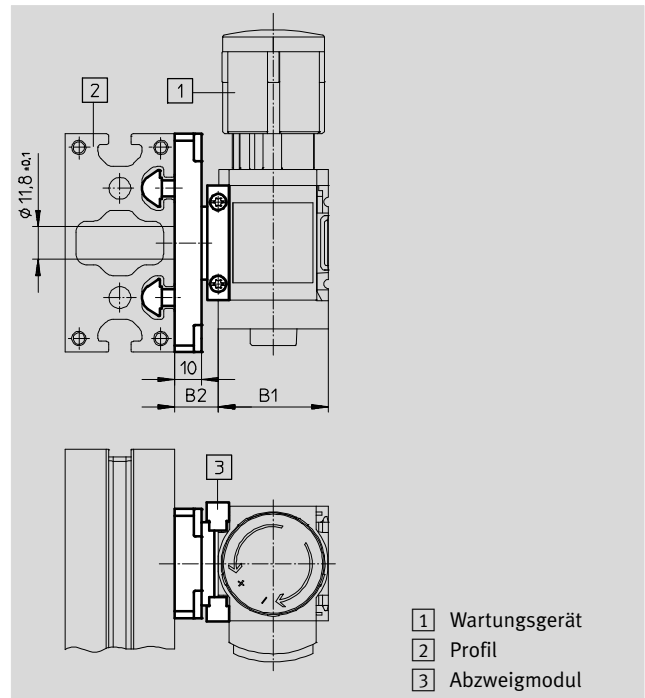
| Abmessungen und Bestellangaben | | | | | |
|--------------------------------|------|----|-------------|-----------|-----------------|
| Baugröße | B1 | B2 | Gewicht [g] | Teile-Nr. | Typ |
| MS4 | 40,2 | 18 | 186 | 543495 | MS4-E-IPM-80-80 |
| MS6 | 62 | 18 | 218 | 543497 | MS6-E-IPM-80-80 |

Zubehör, Baureihe MS

Montageelemente MS4/MS6

Abzweigmodul MS4/6-A-IPM-80

- zur Montage eines Wartungsgeräts an die Längsseite eines Profils
- Modulverbinder um 90° versetzbar für die waagrechte Montage des Wartungsgeräts



- 1 Wartungsgerät
- 2 Profil
- 3 Abzweigmodul

Betriebs- und Umweltbedingungen

| | | |
|---|------|-------------|
| Mediumtemperatur | [°C] | -10 ... +60 |
| Korrosionsbeständigkeit KBK ¹⁾ | | 2 |

1) Korrosionsbeständigkeitsklasse KBK 2 nach Festo Norm FN 940070
Mäßige Korrosionsbeanspruchung. Innenraumanwendung bei der Kondensation auftreten darf. Außenliegende sichtbare Teile mit vorrangig dekorativer Anforderung an die Oberfläche, die in direktem Kontakt zur umgebenden industrietypischen Atmosphäre stehen.

Werkstoffe

| | |
|--------------------|---------------------|
| Anschlussplatte | Aluminium-Druckguss |
| Modulverbinder | Aluminium-Druckguss |
| Hohlschraube | Aluminium-Druckguss |
| Schrauben | Stahl |
| Dichtungen | NBR |
| Werkstoff-Hinweis: | RoHS konform |

Abmessungen und Bestellangaben

| Baugröße | B1 | B2 | Gewicht [g] | Teile-Nr. | Typ |
|----------|------|----|-------------|-----------|--------------|
| MS4 | 40,2 | 16 | 124 | 543498 | MS4-A-IPM-80 |
| MS6 | 62 | 16 | 156 | 543499 | MS6-A-IPM-80 |

Zubehör, Baureihe MS

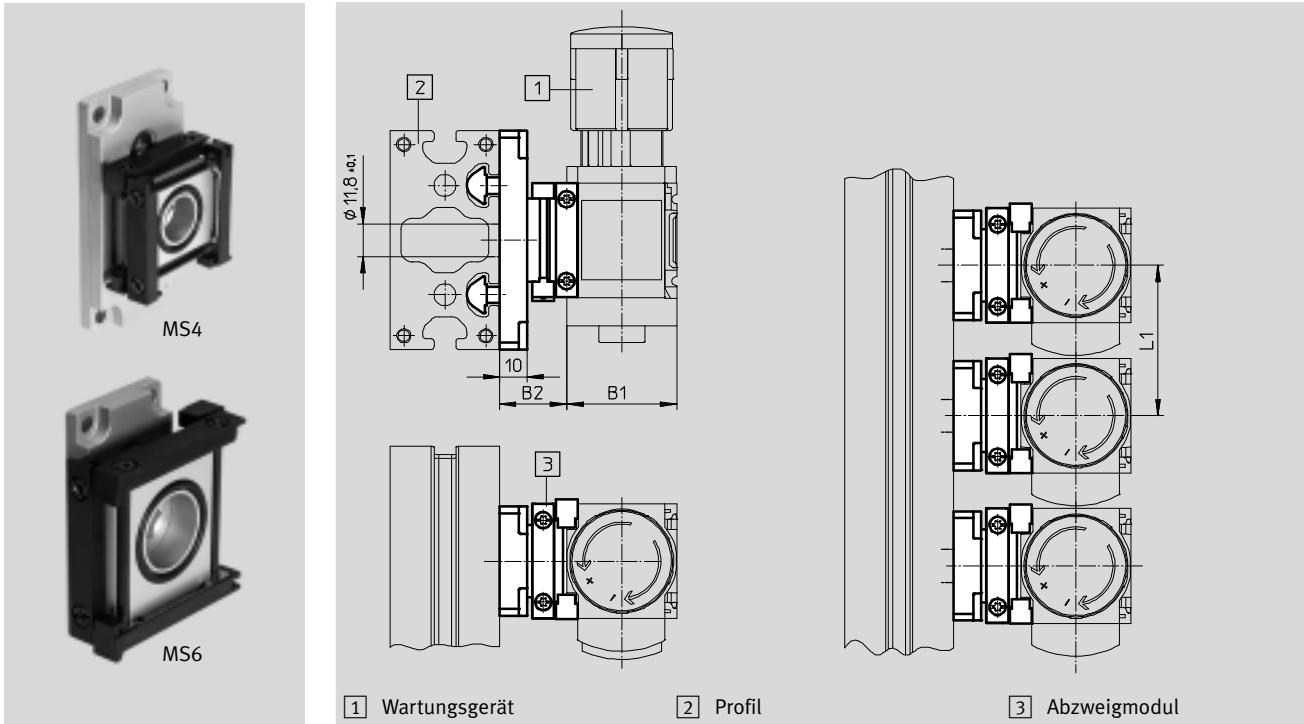
Montageelemente MS4/MS6

FESTO

Abzweigmodul

MS4/6-A-RMV-IPM-80

- zur Montage eines Wartungsgeräts an die Längsseite eines Profils
- für Blockmontage geeignet (von oben erreichbare Verschraubungen der Modulverbinder ermöglichen schnellen Wechsel eines Einzelgeräts)
- Modulverbinder um 90° versetzbar für die waagrechte Montage des Wartungsgeräts



Betriebs- und Umweltbedingungen

| | | |
|---|------|-------------|
| Mediumtemperatur | [°C] | -10 ... +60 |
| Korrosionsbeständigkeit KBK ¹⁾ | | 2 |

1) Korrosionsbeständigkeitsklasse KBK 2 nach Festo Norm FN 940070
Mäßige Korrosionsbeanspruchung. Innenraumanwendung bei der Kondensation auftreten darf. Außenliegende sichtbare Teile mit vorrangig dekorativer Anforderung an die Oberfläche, die in direktem Kontakt zur umgebenden industrietypischen Atmosphäre stehen.

Werkstoffe

| | |
|--------------------|---------------------|
| Anschlussplatte | Aluminium-Druckguss |
| Modulverbinder | Aluminium-Druckguss |
| Hohlschraube | Aluminium-Druckguss |
| Schrauben | Stahl |
| Dichtungen | NBR |
| Werkstoff-Hinweis: | RoHS konform |

Abmessungen und Bestellangaben

| Baugröße | B1 | B2 | L1 | Gewicht [g] | Teile-Nr. | Typ |
|----------|------|------|----|-------------|-----------|------------------|
| MS4 | 40,2 | 24,5 | 55 | 150 | 543500 | MS4-A-RMV-IPM-80 |
| MS6 | 62 | 27 | 77 | 236 | 543501 | MS6-A-RMV-IPM-80 |

Zubehör, Baureihe MS

Montageelemente MS4/MS6

Dichtring MS4/6-NNR

- zur Abdichtung eines Abzweigmoduls MS-A-IPM bei der Verwendung als Einspeisemodul



| Betriebs- und Umweltbedingungen | | |
|---|------|-------------|
| Mediumtemperatur | [°C] | -10 ... +60 |
| Korrosionsbeständigkeit KBK ¹⁾ | | 2 |

1) Korrosionsbeständigkeitsklasse KBK 2 nach Festo Norm FN 940070
Mäßige Korrosionsbeanspruchung. Innenraumanwendung bei der Kondensation auftreten darf. Außenliegende sichtbare Teile mit vorrangig dekorativer Anforderung an die Oberfläche, die in direktem Kontakt zur umgebenden industrieeüblichen Atmosphäre stehen.

| Werkstoffe | |
|--------------------|--------------|
| Dichtring | NBR |
| Werkstoff-Hinweis: | RoHS konform |

| Abmessungen und Bestellangaben | | |
|--------------------------------|-----------|---------|
| Baugröße | Teile-Nr. | Typ |
| MS4 | 543492 | MS4-NNR |
| MS6 | 543493 | MS6-NNR |

Zubehör, Baureihe MS

FESTO

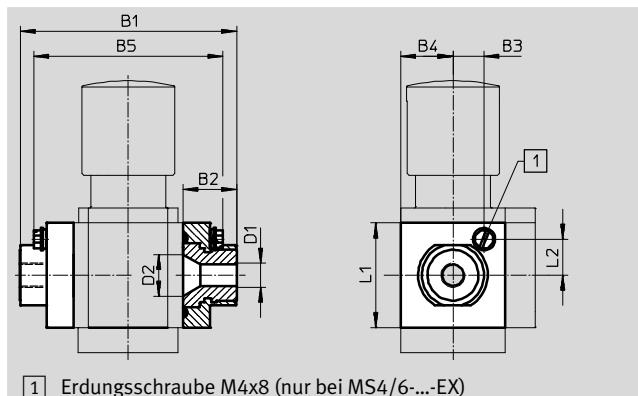
Anschlussplatten MS4/MS6

Anschlussplatte-SET

MS4/6-AG...

(Bestellcode: AG...)

- Adapter für Druckluftanschluss
- MS6-AGE zur Realisierung von Gewindeanschluss G $\frac{3}{4}$



| Betriebs- und Umweltbedingungen | | |
|---|------|-------------|
| Mediumtemperatur | [°C] | -10 ... +60 |
| Korrosionsbeständigkeit KBK ¹⁾ | | 2 |

1) Korrosionsbeständigkeitsklasse KBK 2 nach Festo Norm FN 940070

Mäßige Korrosionsbeanspruchung. Innenraumanwendung bei der Kondensation auftreten darf. Außenliegende sichtbare Teile mit vorrangig dekorativer Anforderung an die Oberfläche, die in direktem Kontakt zur umgebenden industriellen Atmosphäre stehen.

| Werkstoffe | |
|--------------------|-----------------------|
| Anschlussplatte | Aluminium-Druckguss |
| Dichtungen | NBR |
| Werkstoff-Hinweis: | RoHS konform |
| | Kupfer- und PTFE-frei |

★ Kernprogramm

| Abmessungen und Bestellangaben | | | | | | | | | | | | | |
|---|------|------|------|----|------|-----------------|------|----|------|-------------|-----------|------------|--|
| Baugröße | B1 | B2 | B3 | B4 | B5 | D1 | D2 | L1 | L2 | Gewicht [g] | Teile-Nr. | Typ | |
| MS4 | 83,5 | 21,5 | - | 21 | - | G $\frac{1}{8}$ | 16,8 | 42 | - | 128 | 526068 | MS4-AGA | |
| | | | | | | G $\frac{1}{4}$ | | | | 128 | ★ 526069 | MS4-AGB | |
| | | | | | | G $\frac{3}{8}$ | | | | 128 | ★ 526070 | MS4-AGC | |
| MS6 | 115 | 26,5 | - | 31 | - | G $\frac{1}{4}$ | 24 | 62 | - | 300 | 526080 | MS6-AGB | |
| | | | | | | G $\frac{3}{8}$ | | | | 300 | 526081 | MS6-AGC | |
| | | | | | | G $\frac{1}{2}$ | | | | 300 | ★ 526082 | MS6-AGD | |
| | | | | | | G $\frac{3}{4}$ | | | | 300 | ★ 526083 | MS6-AGE | |
| Zum Einsatz in explosionsgefährdeten Bereichen der Zonen 2 und 22 | | | | | | | | | | | | | |
| MS4 | 83,5 | 21,5 | 12,5 | 21 | 72,5 | G $\frac{1}{8}$ | 16,8 | 42 | 14,5 | 128 | 541549 | MS4-AGA-EX | |
| | | | | | | G $\frac{1}{4}$ | | | | 128 | 541550 | MS4-AGB-EX | |
| | | | | | | G $\frac{3}{8}$ | | | | 128 | 541551 | MS4-AGC-EX | |
| MS6 | 115 | 26,5 | 20,5 | 31 | 98,3 | G $\frac{1}{4}$ | 24 | 62 | 15,5 | 300 | 541538 | MS6-AGB-EX | |
| | | | | | | G $\frac{3}{8}$ | | | | 300 | 541539 | MS6-AGC-EX | |
| | | | | | | G $\frac{1}{2}$ | | | | 300 | 541540 | MS6-AGD-EX | |
| | | | | | | G $\frac{3}{4}$ | | | | 300 | 541541 | MS6-AGE-EX | |

Hinweis: Dieses Produkt entspricht ISO 1179-1 und ISO 228-1.

Festo Kernprogramm

★ In 24 h versandbereit ab Festo Werk

☆ In höchstens 5 Tagen versandbereit ab Festo Werk

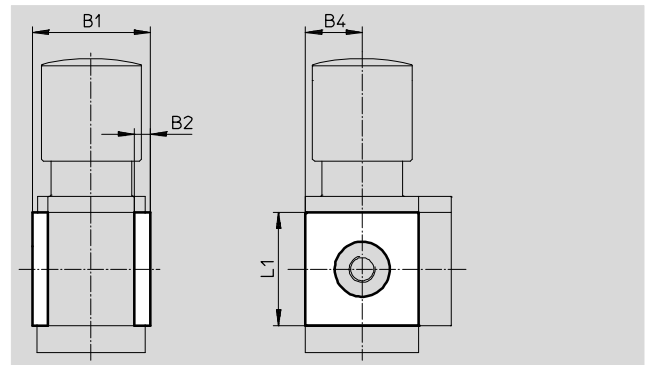
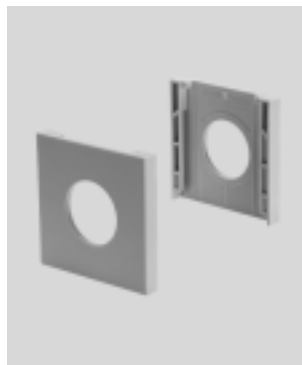
Zubehör, Baureihe MS

Anschlussplatten MS4/MS6

Abdeckkappe MS4/6-END

- zum Verblenden der Gehäuseseiten für erstes und letztes Modul einsetzbar, wenn keine Anschlussplatten verwendet werden.

Werkstoff:
PA-verstärkt
Kupfer- und PTFE-frei



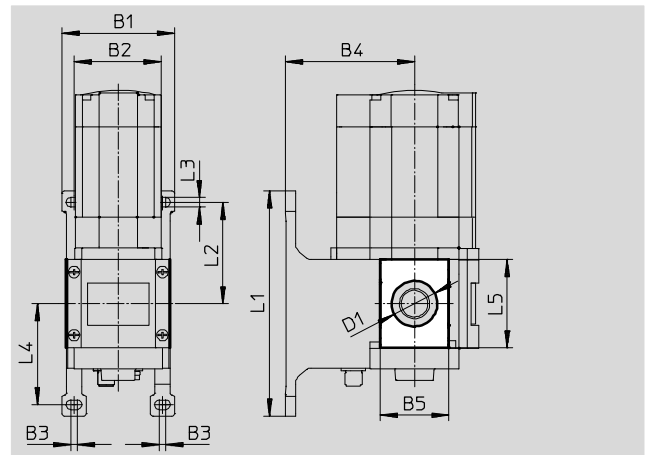
| Abmessungen und Bestellangaben | | | | | | |
|--------------------------------|------|----|----|----|-----------|---------|
| Baugröße | B1 | B2 | B4 | L1 | Teile-Nr. | Typ |
| MS4 | 43,6 | 6 | 21 | 42 | 538779 | MS4-END |
| MS6 | 67 | 8 | 31 | 62 | 538780 | MS6-END |

Befestigungsplatte MS4/6-AEND

(Bestellcode: WBE; Lieferumfang beinhaltet Befestigungswinkel MS6-WPB)

- in Verbindung mit Befestigungswinkel MS-WP oder MS-WPB zur Wandmontage eines Einzelgeräts mit Direktgewinde

Werkstoff:
PA-verstärkt
RoHS konform
Kupfer- und PTFE-frei



| Abmessungen und Bestellangaben | | | | | | | | | | | | | | | | |
|--------------------------------|------|------|-----|----|------|------|---------|-----|------|-----|------|----|-------------------|----------------|-----------|----------|
| Baugröße | B1 | B2 | B3 | B4 | | B5 | D1 Ø | L1 | L2 | L3 | L4 | L5 | KBK ¹⁾ | Gewicht [g] | Teile-Nr. | Typ |
| | | | | WP | WPB | | | | | | | | | | | |
| MS4 | 55,2 | 40,2 | 4 | 44 | 66 | 30,4 | 20,3 | 106 | 46,5 | 5,6 | 46,7 | 42 | 2 | 4 | 542966 | MS4-AEND |
| MS6 | 79 | 62 | 4,5 | 54 | 90,5 | 48,4 | 32 | 158 | 71 | 6,6 | 71 | 62 | 2 | 17 | 535408 | MS6-AEND |

1) Korrosionsbeständigkeitsklasse KBK 2 nach Festo Norm FN 940070
Mäßige Korrosionsbeanspruchung. Innenraumanwendung bei der Kondensation auftreten darf. Außenliegende sichtbare Teile mit vorrangig dekorativer Anforderung an die Oberfläche, die in direktem Kontakt zur umgebenden industriellen Atmosphäre stehen.

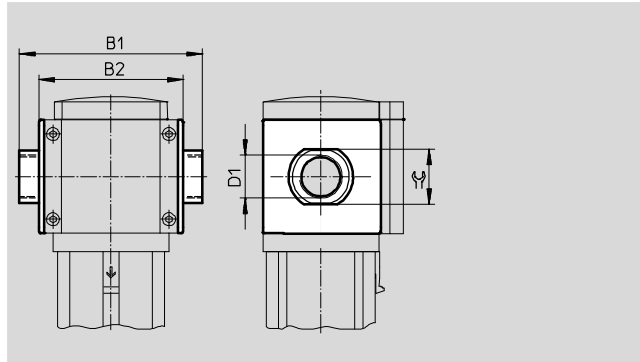
Zubehör, Baureihe MS

Anschlussplatten MS9

Anschlussplatte-SET MS9-AG...

(Bestellcode: AG...)

- Adapter für Druckluftanschluss



| Betriebs- und Umweltbedingungen | | |
|---|------|-------------|
| Mediumtemperatur | [°C] | -10 ... +60 |
| Korrosionsbeständigkeit KBK ¹⁾ | | 2 |

1) Korrosionsbeständigkeitsklasse KBK 2 nach Festo Norm FN 940070
Mäßige Korrosionsbeanspruchung. Innenraumanwendung bei der Kondensation auftreten darf. Außenliegende sichtbare Teile mit vorrangig dekorativer Anforderung an die Oberfläche, die in direktem Kontakt zur umgebenden industriellen Atmosphäre stehen.

| Werkstoffe | |
|--------------------|-----------------------|
| Anschlussplatte | Aluminium-Druckguss |
| Hohlschraube | Aluminium-Druckguss |
| Dichtungen | NBR |
| Werkstoff-Hinweis: | RoHS konform |
| | Kupfer- und PTFE-frei |

| Abmessungen und Bestellangaben | | | | | | | |
|--------------------------------|-----|-----|-----|----|-------------|-----------|---------|
| Baugröße | B1 | B2 | D1 | ≅ | Gewicht [g] | Teile-Nr. | Typ |
| MS9 | 132 | 112 | G½ | 30 | 300 | 552954 | MS9-AGD |
| | 132 | 112 | G¾ | 36 | 300 | 552955 | MS9-AGE |
| | 142 | 112 | G1 | 41 | 300 | 552956 | MS9-AGF |
| | 162 | 112 | G1¼ | 50 | 400 | 552957 | MS9-AGG |
| | 176 | 112 | G1½ | 55 | 400 | 552958 | MS9-AGH |

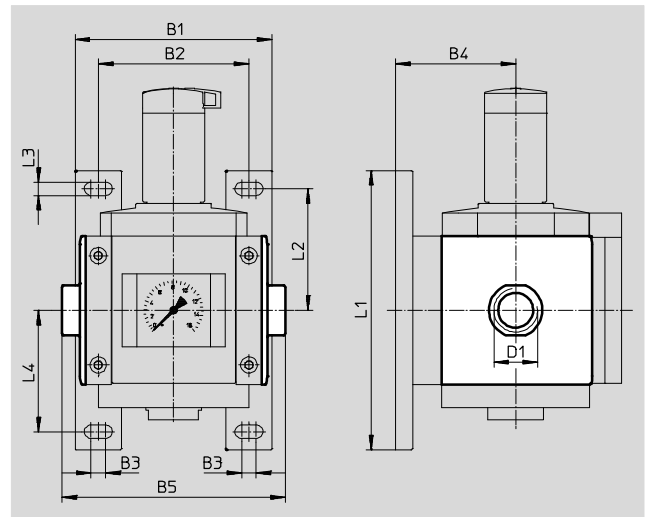
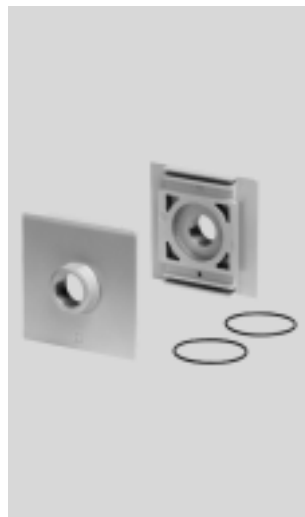
• Hinweis: Dieses Produkt entspricht ISO 1179-1 und ISO 228-1.

Zubehör, Baureihe MS

Anschlussplatten MS12

Anschlussplatte-SET MS12-AG...
(Bestellcode: AG...)

- Adapter für Druckluftanschluss



| Betriebs- und Umweltbedingungen | |
|---|--|
| Betriebsmedium | Druckluft nach ISO 8573-1:2010 [7:4:4] |
| Mediumtemperatur [°C] | -10 ... +60 |
| Lagertemperatur [°C] | -10 ... +60 |
| Korrosionsbeständigkeit KBK ¹⁾ | 2 |

1) Korrosionsbeständigkeitsklasse KBK 2 nach Festo Norm FN 940070
Mäßige Korrosionsbeanspruchung. Innenraumanwendung bei der Kondensation auftreten darf. Außenliegende sichtbare Teile mit vorrangig dekorativer Anforderung an die Oberfläche, die in direktem Kontakt zur umgebenden industrieeüblichen Atmosphäre stehen.

| Werkstoffe | |
|--------------------|---------------------------------------|
| Anschlussplatte | Aluminium-Druckguss |
| Dichtungen | NBR |
| Werkstoff-Hinweis: | RoHS konform Kupfer- und PTFE-frei |

| Abmessungen und Bestellangaben | | | | | | | | | | | | | |
|--------------------------------|-----|-----|----|----|-----|-----|-----|-----|----|-----|-------------|-----------|----------|
| Baugröße | B1 | B2 | B3 | B4 | B5 | D1 | L1 | L2 | L3 | L4 | Gewicht [g] | Teile-Nr. | Typ |
| MS12 | 162 | 124 | 12 | 99 | 184 | G1 | 230 | 100 | 11 | 100 | 1300 | 537135 | MS12-AGF |
| | | | | | 184 | G1¼ | | | | | | 537136 | MS12-AGG |
| | | | | | 184 | G1½ | | | | | | 537137 | MS12-AGH |
| | | | | | 196 | G2 | | | | | | 537138 | MS12-AGI |

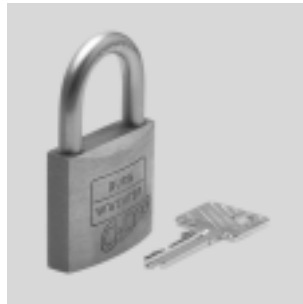
• Hinweis: Dieses Produkt entspricht ISO 1179-1 und ISO 228-1.

Zubehör, Baureihe MS

Sicherungselemente MS4/MS6/MS9/MS12

FESTO

Bügelschloss LRVS-D



| Betriebs- und Umweltbedingungen | | |
|---|--|-------------|
| Umgebungstemperatur [°C] | | -20 ... +60 |
| Mediumtemperatur [°C] | | -20 ... +60 |
| Korrosionsbeständigkeit KBK ¹⁾ | | 2 |

- 1) Korrosionsbeständigkeitsklasse KBK 2 nach Festo Norm FN 940070
Mäßige Korrosionsbeanspruchung. Innenraumanwendung bei der Kondensation auftreten darf. Außenliegende sichtbare Teile mit vorrangig dekorativer Anforderung an die Oberfläche, die in direktem Kontakt zur umgebenden industrieeüblichen Atmosphäre stehen.

| Werkstoffe | |
|--------------------|--------------|
| Gehäuse | Messing |
| Werkstoff-Hinweis: | RoHS konform |

| Bestellangaben | | | |
|----------------------|-------------|-----------|--------|
| Baugröße | Gewicht [g] | Teile-Nr. | Typ |
| MS4/MS6/ MS9/MS12 | 120 | 193786 | LRVS-D |