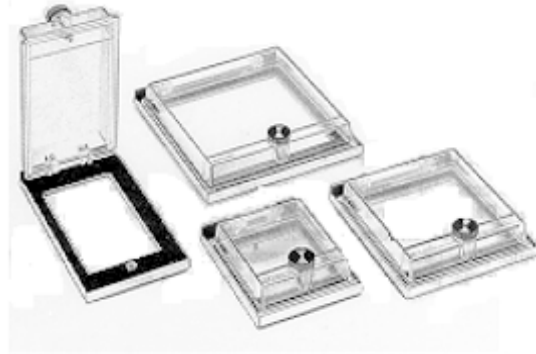


Idéal pour l'industrie agro-alimentaire et autres applications nécessitant l'étanchéité

- Quatre formats DIN (96 x 96, 72 x 72, 48 x 96, 48 x 48 mm)
- IP66 ou NEMA4*
- Pour utilisation à l'intérieur d'un bâtiment



Références

| Référence | Y92A-96N | Y92A-72N | Y92A-49N | Y92A-48N |
|-----------|--------------|--------------|--------------|--------------|
| Format | 96 x 96 mm ▲ | 72 x 72 mm ▲ | 48 x 96 mm ▲ | 48 x 48 mm ▲ |

▲ Produit classifié standard

Matériaux

| | |
|-------------|------------------------|
| Capot avant | Polycarbonate 94V-2 |
| Revêtement | Caoutchouc chloroprène |
| Panneau | SUS304 |

Association avec les produits OMRON

Régulateurs de température

ES100, E5AF, E5EF, série X, J, W, S

Minuteries

H3CR, série H3B, H3CA, H5CR, H2C, H5BR, H5CL

Compteurs

H8CA-S, H7CR, H8PS, H7BR, H8BM, H7CL

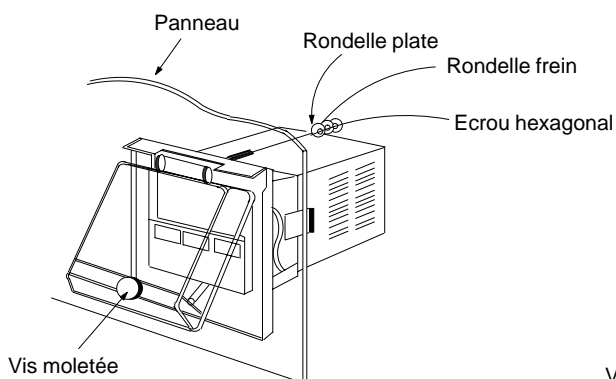
Afficheurs intelligents

K3TX, K3TH, K3TR, K3TS, K3TE (cf Rem.), K3TF, K3TL

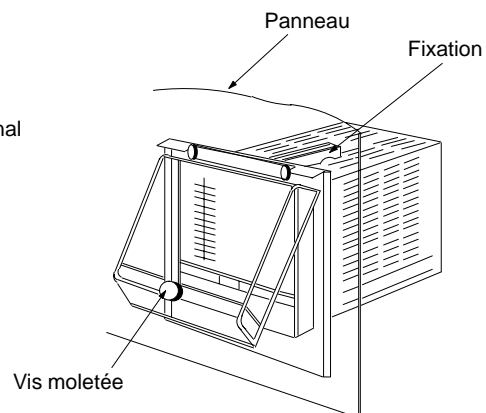
Rem.: utilisez le K32-L49MB (vendu séparément) pour le montage.

Description

48 x 48 mm



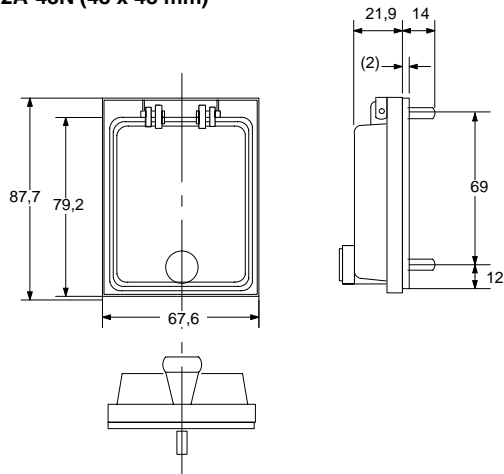
96 x 96/72 x 72/48 x 96 mm



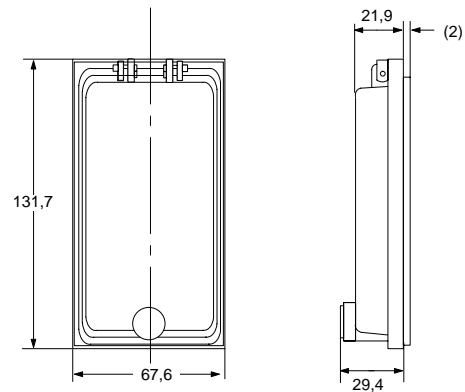
Rem.: serrez les vis à 0,03 N . m (3 kgf . cm) et l'écrou hexagonal à 0,05 N . m (5 kgf . cm).

Dimensions (mm)

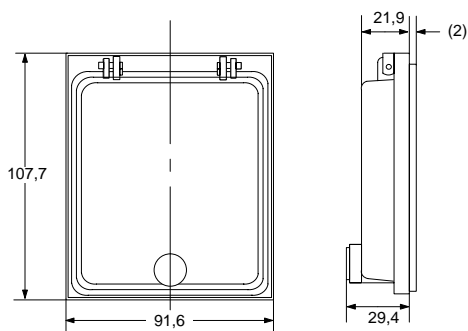
Y92A-48N (48 x 48 mm)



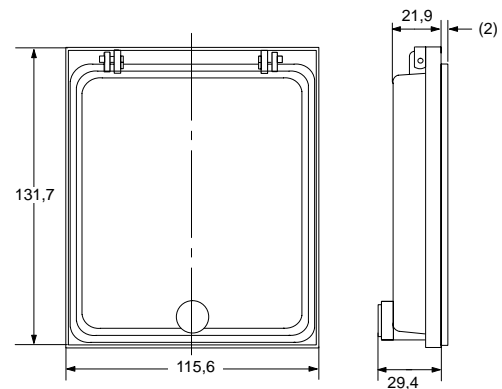
Y92A-49N (48 x 96 mm)



Y92A-72N (72 x 72 mm)

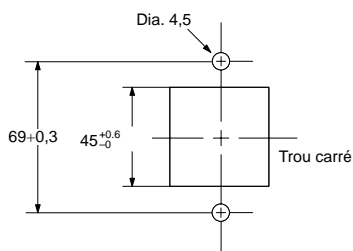


Y92A-96N (96 x 96 mm)



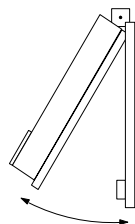
Découpes

Y92A-48N (48 x 48 mm)



Conseils d'utilisation

Le capot s'ouvre et se ferme en serrant ou desserrant la vis moletée.



Le capot est en polycarbonate et peut être nettoyé à l'aide d'eau, de méthanol ou d'éthanol.

Vérifiez régulièrement le revêtement car il risque de se détériorer à la longue.

Le capot peut être monté dans toutes les directions.

Attention à bien laisser suffisamment d'espace pour l'ouverture et la fermeture du capot lors de l'installation.