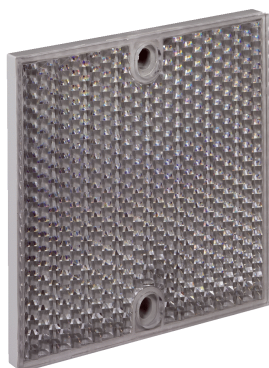


PL80A

SICK
Sensor Intelligence.



Bestillingsoplysninger

Type	Varenr.
PL80A	1003865

Andre instrumentudførelser og tilbehør → www.sick.com/

Øversigt over tekniske data

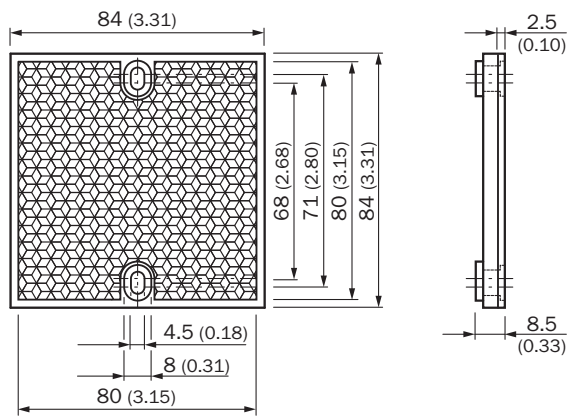
Tekniske data

Tilbørgruppe	Reflektorer
Tilbørfamilie	Kantet
Beskrivelse	Rektangulær, kan skrues på
Fastgørelsesmåde	Kan skrues på, 2-hulsfastgørelse
Omgivelsestemperatur, drift	-20 °C ... +65 °C
Refleksionsflade	80 mm x 80 mm
Materiale	PMMA/ABS

Klassifikationer

ECl@ss 5.0	27279203
ECl@ss 5.1.4	27279203
ECl@ss 6.0	27279203
ECl@ss 6.2	27279203
ECl@ss 7.0	27279203
ECl@ss 8.0	27279203
ECl@ss 8.1	27279203
ECl@ss 9.0	27273601
ETIM 5.0	EC002467
ETIM 6.0	EC002467
UNSPSC 16.0901	39111827

Måltegning (Dimensioner i mm)



OVERBLIK OVER SICK

SICK er en af verdens førende producenter af intelligente sensorer og sensorløsninger til industrielle applikationer. En enestående vifte af produkter og serviceydelser skaber det perfekte grundlag for sikker og effektiv styring af processer, til beskyttelse af mennesker mod uheld og forebyggelse af miljøskader.

Vi har stor erfaring på mange områder og kender de tilhørende processer og krav. Med vore intelligente sensorer kan vi derfor levere præcis det, som vore kunder ønsker. Systemløsninger testes og optimeres med henblik på kundespecifikke ønsker i applikationscentre i Europa, Asien og Nordamerika. Alt i alt gør det os til en pålidelig leverandør og udviklingspartner.

Vort sortiment kompletteres af omfattende serviceydelser: SICK LifeTime Services supporterer under hele maskinens levetidscyklus og sørger for sikkerhed og produktivitet.

Det er, hvad vi mener med "Sensor Intelligence".

TÆT PÅ I HELE VERDEN:

Kontaktpersoner og afdelinger → www.sick.com