

Ethernet industrial IE-TO-SCD-MM

Weidmüller Interface GmbH & Co. KG
Klingenbergstraße 16
D-32758 Detmold
Germany
Fon: +49 5231 14-0
Fax: +49 5231 14-292083
www.weidmueller.com



Salidas de carril, versión acoplamiento SC-Duplex según IEC 61754-4

Datos generales para pedido

Tipo	IE-TO-SCD-MM
Código	8946970000
Versión	Salida de carril de fibra óptica, SC duplex, Multimodo, POF, IP 20
GTIN (EAN)	4032248734979
U.E.	10 Pieza

Hoja técnica

**Ethernet industrial
IE-TO-SCD-MM**

Weidmüller Interface GmbH & Co. KG
 Klingenbergstraße 16
 D-32758 Detmold
 Germany
 Fon: +49 5231 14-0
 Fax: +49 5231 14-292083
 www.weidmueller.com

Datos técnicos

Dimensiones y pesos

Peso neto 40,2 g

Temperaturas

Temperatura de servicio	-40 °C...+70 °C	Temperatura de almacenamiento
Gama de temperatura, montaje, min.	-25 °C	Temperatura de colocación
Gama de temperatura, montaje, max.	70 °C	

Datos generales

Ciclos de enchufado	1000	Color	Gris claro
Conexión 1	SC-Duplex	Conexión 2	SC-Duplex
Material capotas	PA UL 94 V0	Tipo de fibra	Multimodo, POF
Tipo de montaje	TS 35	Tipo de protección	IP 20

Normas

Conector norma IEC 61754-4

Clasificaciones

ETIM 3.0	EC000018	UNSPSC	30-21-18-01
eClass 6.2	27-25-05-04	eClass 7.1	27-25-05-04

Homologaciones en línea

Homologaciones



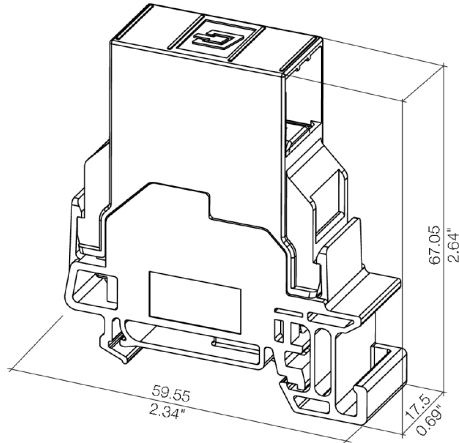
ROHS Conformidad

**Ethernet industrial
IE-TO-SCD-MM**

Weidmüller Interface GmbH & Co. KG
Klingenbergstraße 16
D-32758 Detmold
Germany
Fon: +49 5231 14-0
Fax: +49 5231 14-292083
www.weidmueller.com

Dibujos

Dibujo acotado



Dibujo

