

Knevelschakelaar te verlichten, 22 mm, rond, Metaal hoogglans, zwart, Knevel lang, 3 schakelstanden I>O<II, terugverend, Schakelhoek 2x45°, 10:30h/12h/13:30 h



|   |  |
|---|--|
| productmerksnaam                                | SIRIUS ACT   |
| productbenaming                                 | Knevelschakelaar   |
| uitvoering van het product                      | Bedienings-/meldelement  |
| producttypebenaming                             | 3SU1   |
| <b>Behuizing</b>                                |  |
| aantal bedieningsplaatsen                       | 1  |
| <b>Activeringselement</b>                       |  |
| uitvoering van het bedieningselement            | Knevel, lang   |
| werkwijze van het bedieningselement             | Tastend, 2x45° (10:30h/12h/13:30h), terugtrekking van beide zijden |
| productuitbreiding optioneel verlichtingsmiddel | Ja   |
| kleur van het bedieningselement                 | zwart  |
| materiaal van het bedieningselement             | kunststof  |
| vorm van het bedieningselement                  | Knevel   |
| buitendiameter van het bedieningselement        | 44,8 mm  |
| aantal schakelstanden                           | 3  |
| schakelhoek                                     |  |
| • naar rechts                                   | 45°  |
| • naar links                                    | 45°  |

| Frontring                    |                  |
|------------------------------|------------------|
| productbestanddeel frontring | Ja               |
| uitvoering van de frontring  | standaard        |
| materiaal van de frontring   | Metaal hoogglans |
| kleur van de frontring       | zilver           |

| Algemene technische gegevens                 |                                 |
|--|---------------------------------|
| beschermingsklasse IP                        | IP66, IP67, IP69 (IP69K)        |
| beschermingsklasse NEMA                      | NEMA 1, 2, 3, 3R, 4, 4X, 12, 13 |
| schokbestendigheid                           | halve sinusgolf 50g / 11 ms     |
| • volgens IEC 60068-2-27                     |                                 |
| trillingsbestendigheid                       | 10 ... 500 Hz: 5g               |
| • volgens IEC 60068-2-6                      |                                 |
| schakelfrequentie maximaal                   | 1 800 1/h                       |
| mechanische levensduur (schakelcycli)        | 1 000 000                       |
| • typisch                                    |                                 |
| referentiemarkering volgens IEC 81346-2:2009 | S                               |
| referentiemarkering volgens EN 61346-2       | S                               |

| Veiligheid   |         |
|--|---------|
| B10-waarde   | 300 000 |
| • bij hoge oproepfrequentie volgens SN 31920                         |         |
| aandeel gevaar opleverende uitvallen                                 | 20 %    |
| • bij lage oproepfrequentie volgens SN 31920                         |         |
| • bij hoge oproepfrequentie volgens SN 31920                         |         |
| uitvalpercentage [FIT-waarde]  | 100 FIT |
| • bij lage oproepfrequentie volgens SN 31920                         |         |
| T1-waarde voor Proof-Test-interval of gebruiksduur volgens IEC 61508 | 20 y    |

| Omgevingsomstandigheden                           |   |
|---|---|
| omgevingstemperatuur                              | -25 ... +70 °C  |
| • tijdens bedrijf                                 |   |
| • tijdens opslag                                  |   |
| milieucategorie tijdens bedrijf volgens IEC 60721 | 3M6, 3S2, 3B2, 3C3, 3K6 (bij relatieve luchtvochtigheid van 10 ... 95%) |

| Inbouw/ bevestiging/ afmetingen            |         |
|--|---------|
| hoogte                                     | 44,8 mm |
| breedte                                    | 44,8 mm |
| vorm van de inbouwopening                  | rond    |
| inbouwdiameter                             | 22,3 mm |
| positieve tolerantie van de inbouwdiameter | 0,4 mm  |
| inbouwhoogte                               | 28,8 mm |
| inbouwbreedte                              | 44,8 mm |

inbouwdiepte

25,4 mm

## Approbaties/ certificaten

General Product Approval

Declaration of Conformity

Test Certific-  
ates



CSA



UL



EG-Konf.

[Miscellaneous](#)

[Type Test Certific-  
ates/Test Report](#)

## Marine / Shipping



ABS



LRS



PRS



RINA



RMRS



DNV-GL  
DNVGL.COM/AF

## other

[Confirmation](#)

## Verdere informatie

**Informatie- en downloadcenter (catalogi, brochures,...)**

[www.siemens.com/sirius/catalogs](http://www.siemens.com/sirius/catalogs)

**Industry Mall (online-bestelsysteem)**

<https://mall.industry.siemens.com/mall/nl/nl/Catalog/product?mfb=3SU1052-2CM10-0AA0>

**CAX-online-generator**

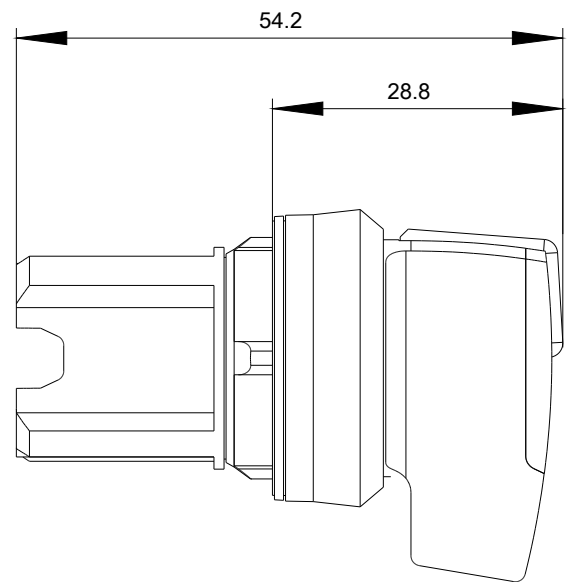
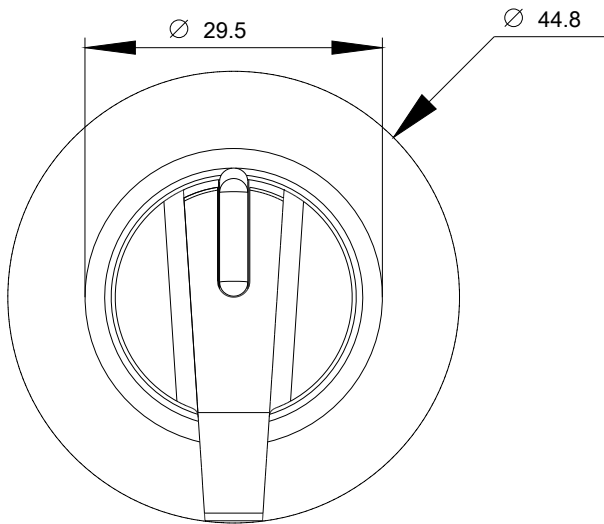
<http://support.automation.siemens.com/WW/CAXorder/default.aspx?lang=en&mfb=3SU1052-2CM10-0AA0>

**Service&Support (handboeken, gebruiksaanwijzingen, certificaten, prestatiegrafieken, FAQ's,...)**

<https://support.industry.siemens.com/cs/ww/nl/ps/3SU1052-2CM10-0AA0>

**Fotodatabank (productfoto's, 2D-maatschetsen, 3D-modellen, apparaatschakelschema's, EPLAN macro's, ...)**

[http://www.automation.siemens.com/bilddb/cax\\_de.aspx?mfb=3SU1052-2CM10-0AA0&lang=en](http://www.automation.siemens.com/bilddb/cax_de.aspx?mfb=3SU1052-2CM10-0AA0&lang=en)



Laatste wijziging:

02-10-2019