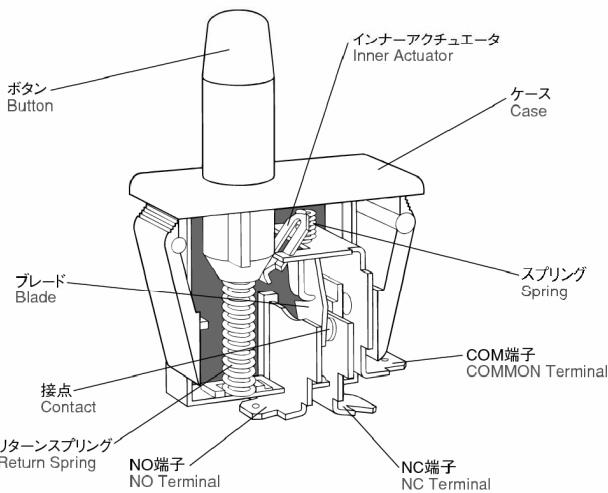
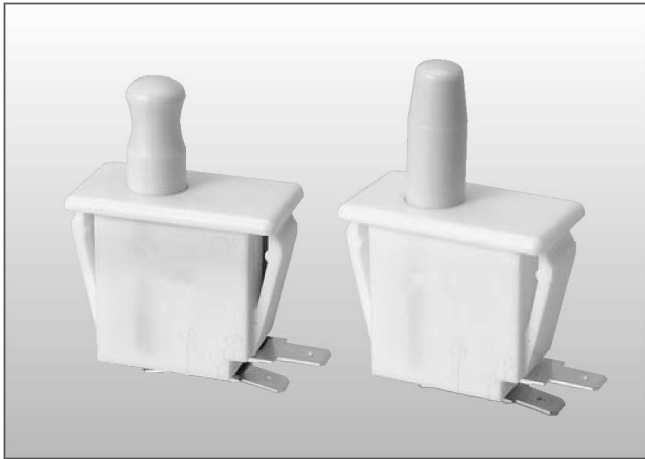
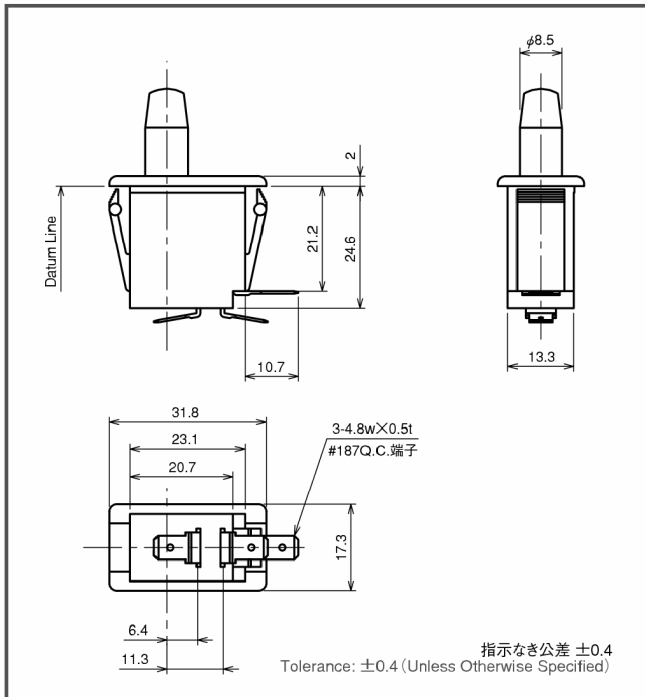


HA68・HA69 シリーズ

HA68 & HA69 Series



■ 外形寸法(mm)/Dimensions(mm)



■ 安全規格/Agency Approvals

シリーズ名	HA68	HA69
UL	適用規格 File No.	UL1054 E300187

【特長】【Features】

- ワンタッチ取付
- 大きなストローク
- チートロックタイプ有

R073601

- Choice of push-pull (reset), Cheatlock Switches
- Snap-in panel mounting
- Long life coil spring, snap-action mechanism

R073602

- 取得規格/Agency Approved



✓RoHS対応品

■ 定格/Rating

R073603

HA68	UL, CUL	0.1A、120VAC
HA69	UL, CUL	10A、1/3HP、125-250VAC

■ 性能/Performance

回路構成 Circuitry	単極双投 S.P.D.T.	
接触抵抗 Contact Resistance	50mΩ以下(初期値) 50mΩ MAX(As initial value)	
機械的寿命 Mechanical Life	4,000,000回以上 4,000,000 cycles MIN	
電氣的寿命 Electrical Life	HA68	1,000,000回以上 1,000,000 cycles MIN
	HA69	50,000回以上 50,000 cycles MIN
安全規格上の電氣的寿命 Agency Approved Life	UL/CUL	6,000回 6,000 cycles
使用温湿度範囲 Temperature Rating Range	-25 ~ +75°C	85%RH以下(ただし結露なきこと) -25 ~ +75°C 85%RH Below(Non Condensation)
絶縁抵抗 Insulation Resistance	100MΩ以上(DC500V) 100MΩ MIN(DC500V)	
耐電圧 Dielectric Strength	端子相互間:AC1000V 1分間 Between terminals: AC1000V 1 minute	
	対アース間:AC1500V 1分間 Between terminals and grounded parts: AC1500V 1 minute	
耐振性 Vibration Proof	10~55Hz 全振幅1.5mm 10~55Hz Peak to peak amplitude 1.5mm	
耐衝撃性 Shock Proof	294m/s ² (30G)	

R073604

■ 材質/Material

(難燃性/Flame-Retardant)

ケース Case	ナイロン樹脂(PA66):白 PA66: White	UL94V-2
カバー Cover	ナイロン樹脂(PA66):緑または白 PA66: Green or White	UL94V-2
ボタン Button	アセタール樹脂(POM):白 POM: White	UL94HB
アイレット Eyelet	ナイロン樹脂(PA66) HA6□-30Aのみ PA66 Only for HA6□-30A	UL94V-2
インナーアクチュエータ Inner Actuator	黄銅 Brass	R073605
ブレード Blade	銅合金 + 銀メッキ Copper alloy + Silver plated	
端子 Terminal	黄銅 + (銀メッキ、COM端子とHA68) Brass + (Silver plated, COM terminal and HA68)	
接点 Contact	金合金クロスバー (HA68) Gold alloy cross bar 銀合金 (HA69) Silver alloy	
スプリング Spring	ステンレス鋼 Stainless steel	
リターンズプリング Return Spring	ステンレス鋼 Stainless steel	

パネルマウント・インターロックスイッチ Panel Mount & Line Interrupt switches

■ 品名構成表 / Ordering Information

HA6 8 - 00 A

コード Code	定格 Rating
8	UL/CUL
9	0.1A、120VAC

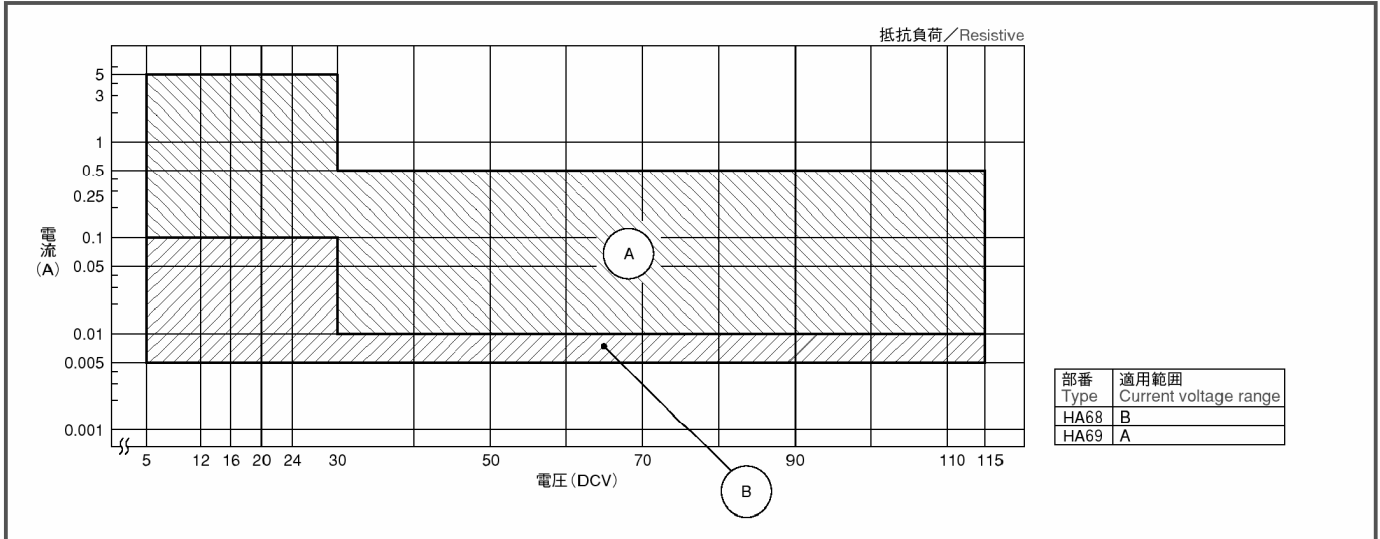
R073701

コード Code	動作・ボタン形状 Operation・Button
00	モーメンタリ Momentary
30	モーメンタリ・チートロック Momentary・Cheat Interlock

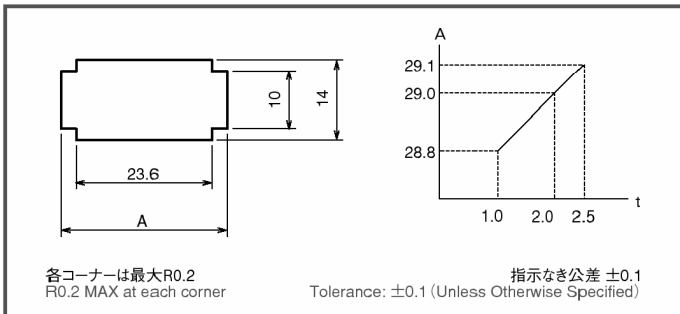
コード Code	UL認定寿命 UL Approved life
A	6,000回 6,000 cycles

R073702

■ 適用電流電圧範囲 / Current Voltage Range



■ パネルカットアウト図 / Panel Cutout



HA68・HA69 シリーズ

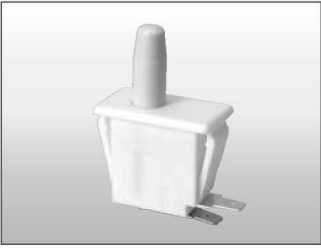
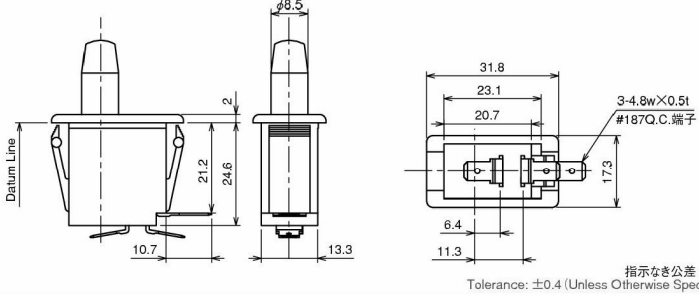

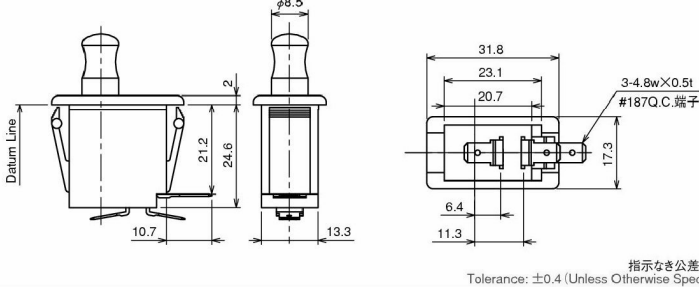
HA68 & HA69 Series

■ 動作特性 / Operating Characteristics

	FP※	OF	PT	OP※	OT	MD	TTP※
HA6□-00A R073801	21.5~23.0mm	422cN Max.	(2.6)	モーメンタリ動作 / Momentary 19.6 ± 1.3mm (10.2)		1.2mm Max.	10.2mm Max.
HA6□-30A R073802	18.5~20.1mm	466cN Max.	(2.3)	モーメンタリ動作 / Momentary 16.8 ± 1.3mm (4.3)		1.2mm Max.	13.2mm Max.
	18.5~20.1mm	378cN Max.	(2.6)	チート動作 / Cheat Interlock 21.6 ± 1.3mm (2.5)		1.6mm Max.	24.9mm Max.

注1、※印はDatum Line からの距離 / Distance from Datum Line

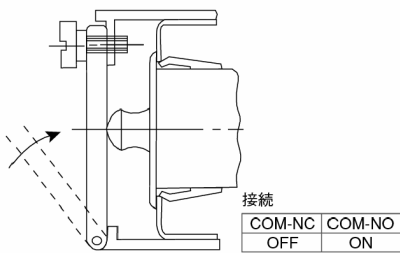
■ 外形寸法 (mm) / Dimensions (mm)

形名及び型番号 Type	寸法図 Dimensions
HA68-00A 	 指示なき公差 ±0.4 Tolerance: ±0.4 (Unless Otherwise Specified)
HA69-30A 	 指示なき公差 ±0.4 Tolerance: ±0.4 (Unless Otherwise Specified)

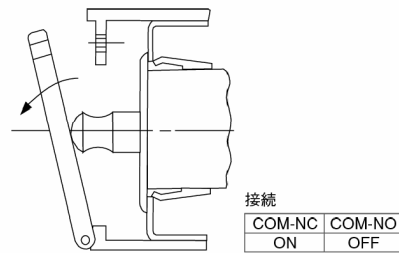
■ チートロックスイッチ (-30) の動作と使用例 / For use of cheatlock operation

セーフティドア・スイッチは通常トビラの開閉により電源をON-OFFさせる機能(モーメンタリ動作)のみを持ってありますが、このチートロック動作の機能を持った[-30]タイプは通常の動作(モーメンタリ動作)の他にトビラを開けたままの状態でも電源を入れる事が出来ます。ボタンを引張りますと、通電の状態でもロックされますので、完成後の通電テスト点検、修理などにご使用いただけますと非常に便利です。

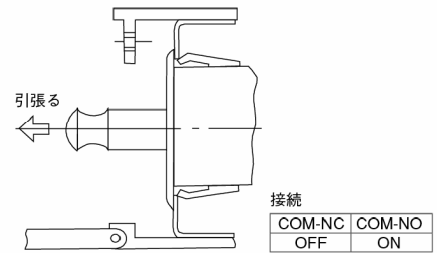
■トビラを閉めた時に電源を入りたい。



■トビラを開けた時に電源を切りたい。



■トビラを開けたまま電源を入りたい。



HA68,HA69 シリーズ正誤表 (Errata for HA68 and HA69 series)

04MAR2007

改訂記号 Rev. code.	正 Right	誤 Wrong
R073601	削除	UL ロングライフバージョン有 (HA68 のみ)
R073602	Deletion	Agency approved extended life versions available (HA68 only)
R073603	0.1A、120VAC	0.1A、125VAC
R073604	-25 ~ +75°C 85%RH 以下 (ただし結露なきこと) -25 ~ +75°C 85%RH Below (Non Condensation)	-25 ~ +85°C 85%RH 以下 (ただし結露なきこと) -25 ~ +85°C 85%RH Below (Non Condensation)
R073605	ナイロン樹脂(PA66) HA6□-30A のみ PA66 Only for HA6□-30A	ナイロン樹脂(PA66) HA6□-30□のみ PA66 Only for HA6□-30□
R073701	0.1A、120VAC	0.1A、125VAC
R073702	削除 Deletion	コード L、UL 認定寿命 100,000 回 HA68 のみ Code L, UL Approved life 100,000 cycles HA 68 only
R073801	HA6□-00A	HA6□-00□
R073802	HA6□-30A	HA6□-30□

改訂記号: RAABBCC (AA: カタログ版番号、BB: カタログページ番号、CC: 改訂番号)

Rev. code: RAABBCC (AA: Revision Number of catalog, BB: Page number of catalog, CC: Revision number)