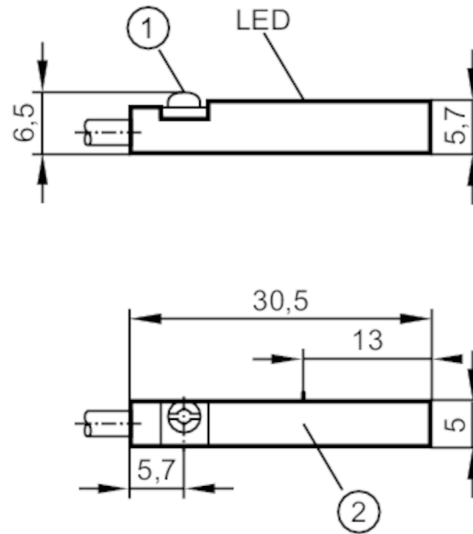




Détecteur pour vérins à rainure en T avec contact Reed

MRT2021BAKOAR/ZH



- 1 excentrique de fixation à tête combinée fendue / six pans creux
six pans creux cote sur plat 1,5
- 2 Face active



Caractéristiques du produit

Technologie	PNP/NPN
Fonction de sortie	normalement ouvert
Dimensions [mm]	30,5 x 5 x 6,5

Données électriques

Tension d'alimentation [V]	5...120 AC/DC; (UL supply class 2: 5...60 DC / 5...30 AC)
Classe de protection	II
Protection inversion de polarité	oui
Protection inversion de polarité	oui

Sorties

Technologie	PNP/NPN
Fonction de sortie	normalement ouvert
Chute de tension max. sortie de commutation DC [V]	5
Chute de tension max. sortie de commutation AC [V]	5
Courant de sortie (au maintien) de la sortie de commutation AC [mA]	100; (Protection externe pour une charge selfique (électrovanne, contacteur etc.) nécessaire.)
Courant de sortie (au maintien) de la sortie de commutation DC [mA]	100; (Protection externe pour une charge selfique (électrovanne, contacteur etc.) nécessaire.)
Fréquence de commutation AC [Hz]	1000
Fréquence de commutation DC [Hz]	1000

MR0100



Détecteur pour vérins à rainure en T avec contact Reed

MRT2021BAKOA/R/ZH

Puissance de commutation max.	[W]	10
Protection courts-circuits		non
Résistance courts-circuits		non
Protection surcharges		non

Zone de détection		
Sensibilité magnétique	[mT]	2,1
Vitesse de passage	[m/s]	10

Exactitude / déviations		
Hystérésis	[mm]	1
Répétabilité	[mm]	-0,2...0,2

Temps de réponse		
Durée de coupure max.	[ms]	0,1
Temps de commutation max. y compris rebondissement	[ms]	0,6

Conditions d'utilisation		
Température ambiante	[°C]	-25...70
Indice de protection		IP 65; IP 67

Tests / homologations		
CEM	EN 61000-4-2 ESD	- CD / 8 kV AD
	EN 61000-4-3 rayonnement HF	10 V/m
	EN 61000-4-4 Burst	2 kV
	EN 61000-4-5 Surge	2 kV line to line, Ri : 2 Ohm
	EN 61000-4-6 parasites HF conduits par le câble	10 V
	EN 55011	classe B
MTTF	[Années]	11303
Homologation UL	N° d'agrément UL	C004

Données mécaniques		
Poids	[g]	26,7
Type de montage		encastrable
Type de vérin		vérins à rainure en T
Dimensions	[mm]	30,5 x 5 x 6,5
Matières		boîtier: PA; excentrique de fixation: inox
Cycles de commutation si raccordé à l'API	[Mio]	< 40

Afficheurs / éléments de service		
Indication	état de commutation	1 x LED, jaune

Raccordement électrique		
Protection nécessaire		fusible miniature selon CEI60127-2 feuille 1; ≤ 0,175 A; rapide

Accessoires		
Fourniture		accessoire de mémorisation: 1 clip de fixation pour câble: 1

MR0100



Détecteur pour vérins à rainure en T avec contact Reed

MRT2021BAKOA/R/ZH

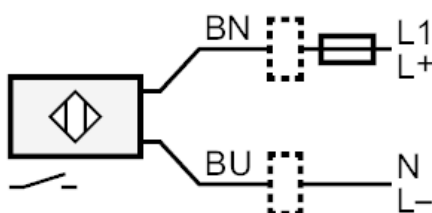
Remarques

Remarques	Sans fonction LED en cas d'inversion de polarité en fonctionnement DC. Tension d'alimentation "supply class 2" selon UL
Unité d'emballage	1 pièces

Raccordement électrique

Câble: 2 m, PUR; 2 x 0,14 mm²

Raccordement



Remarque fusible miniature selon CEI60127-2 feuille 1 $\leq 0,175$ A rapide

Couleurs des fils conducteurs :

BN = brun
BU = bleu